



ULTRA-HIGH PURITY

高纯产品（减压器，阀门，流量开关，真空发生器，阀组，压力表，接头）

COMPANY INTRODUCTION



公司简介

捷锐企业(上海)有限公司, 致力于研发制造半导体行业气体元件及系统, 产品包括超高纯度气体减压器、压力表、阀门、接头和 IGS 等, 并设有技术支持部为客户提供技术咨询, 系统设计, 工程安装及维护等服务。产品主要应用于半导体制程中的特种气体控制, 如: 成膜、蚀刻、剥离抗腐蚀、离子注入、退火等。

捷锐拥有欧美 50 多年的市场、研发及制造经验, 提供系统化整体解决方案, 行销世界 100 余国, 赢得全球用户的信赖。



质量保证

品质保证是捷锐营运流程不可分割的部分, 从接单, 制造到出货, 我们采用了 ISO 9001 质量系统及全员品质管理体系 (TQM), 严格按 SEMI 要求设计, 制造, 生产, 检测, 确保产品质量。捷锐产品符合现行标准, 包括: SEMI, UL, ANSI, NFPA, ASME, ASTM, API, CE, 3C 等标准与认证。

具备多功能制造技术

捷锐培育了大批的工程技术人员, 从零件, 组件到系统设备, 生产一贯作业。50000 平方高科技厂区具备夹治具制造, 精密加工机械, 自动精密焊接, 330 平方多功能检测中心, 1100 平方 Class100 (ISO 5) 高洁净无尘室, 18.25 MΩ 去离子水处理系统, 99.99999% 高纯度氮气系统, 高精度检测仪器, 仪表等设施与设备。并拥有符合 SEMI 标准的高纯表面处理工厂。

先进的检验设备

捷锐具备专业, 齐全的检测能力, 如: 原材料理化检测 (抗拉强度, 硬度仪, 金属元素分析仪); 零部件尺寸检测 (三坐标投影仪, 二次元光学检测仪); 产品型式测试 (高低温测试, 盐雾测试, 流量测试, 耐压测试, 寿命测试, 爆破测试.....); 电气安规性能检测 (漏电流, 接地电阻, 电介质强度); 五项检测 (颗粒检测, 氧分检测, 水分检测, 氦检, 保压测试) 等。



高纯减压器

- | | |
|--------------------|--------------------|
| 04-05. U10 系列高纯减压器 | 20-21. U31 系列高纯减压器 |
| 06-07. U11 系列高纯减压器 | 22-23. U41 系列高纯减压器 |
| 08-09. U12 系列高纯减压器 | 24-25. U61 系列高纯减压器 |
| 10-11. U13 系列高纯减压器 | 26-27. U71 系列高纯背压阀 |
| 12-13. U19 系列高纯减压器 | 28-29. U72 系列高纯背压阀 |
| 14-15. U21 系列高纯减压器 | 30-31. U73 系列高纯背压阀 |
| 16-17. U22 系列高纯减压器 | 32-33. U74 系列高纯背压阀 |
| 18-19. U23 系列高纯减压器 | |



高纯阀门

- | | |
|---------------------|--------------------|
| 36-37. DV51 系列膜片阀 | 56-57. ALD16 系列膜片阀 |
| 38-39. DV56 系列膜片阀 | 58-59. ALD26 系列膜片阀 |
| 40-41. DV74 系列膜片阀 | 60-61. ALD27 系列膜片阀 |
| 42-43. DV85 系列膜片阀 | 62-63. ALD37 系列膜片阀 |
| 44-45. DV86 系列膜片阀 | 64-65. BDV1 系列微漏阀 |
| 46-47. MDV86 系列膜片阀组 | 66-67. V400 系列钢瓶阀 |
| 48-49. DV87 系列膜片阀 | 68-69. V800 系列钢瓶阀 |
| 50-51. DV88 系列膜片阀 | 70-71. CV52 系列单向阀 |
| 52-53. DV89 系列膜片阀 | 72-73. CV53 系列单向阀 |
| 54-55. DV90 系列膜片阀 | 74-75. MV3 系列计量阀 |
| | 76-77. MV4 系列计量阀 |



流量开关

- 78-79. UFS 系列流量开关
80-81. UFS20, UFS30 系列流量开关



真空发生器

82. VG22 系列真空发生器
83. VG23 系列真空发生器



高纯气体终端阀组

- 84-85. PU 系列高纯气体终端阀组



高纯压力表

- 86-87. GU20SL 系列高纯压力表
89-90. GURA20SL 系列高纯电信号压力表



高纯接头

- 91-102. 面密封接头
103-110. 焊接管接头

UHP REGULATORS

U Series



经过氦气测漏



压力表

- 316L 不锈钢制造
- 德国进口波登管, 精确稳定
- 内部电解抛光
- 压力表单位可选

连接点

- 采用计算机控制全自动焊接, 高纯气保护, 防止杂质进入

进出气接头

- 采用 316L 或 316L VAR 不锈钢制造
- 多主轴数控车削中心制造, 精度高, 品质稳定
- 内部流道电解抛光, 符合 SEMI 要求标准
- 多种连接方式:
VM, FSR(M), FSR(F), 对焊接管

主体结构

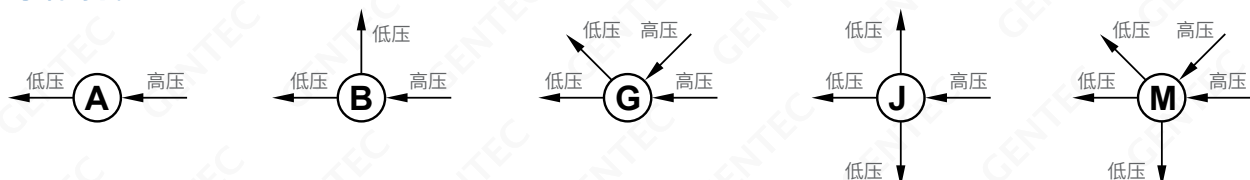
- 母体采用 316L 或 316L VAR 不锈钢制造
- 阀座材料 PCTFE 或 Vespel® 可选
- 多主轴数控车削中心制造, 精度高, 品质稳定
- 内部流道电解抛光, 符合 SEMI 要求标准
- 美国进口 316L 或 Hastelloy® 膜片, 硬密封, 无泄漏
- 母体孔有多种配置可选, 满足不同用户需求

老款接头代码	新款接头代码	进出气接头规格
无	VM4	1/4" 外螺纹 FSR 接头
无	VM8	1/2" 外螺纹 FSR 接头
92	VSM4	1/4" 旋转式外螺纹 FSR 接头
91	VSF4	1/4" 旋转式内螺纹 FSR 接头
96	VSM8	1/2" 旋转式外螺纹 FSR 接头
95	VSF8	1/2" 旋转式内螺纹 FSR 接头
41	TW4	1/4" 对焊接管接头
42	TW6	3/8" 对焊接管接头
43	TW8	1/2" 对焊接管接头
无	TW12	3/4" 对焊接管接头

工艺规范

清洁	装配和包装	工艺代码	工艺规范
采用连续监控的去离子水超声波清洁系统进行超高纯清洁	在 Class 100 (ISO 5) 百级无尘室进行装配和包装, 并采用洁净袋双层真空包装	S1	超高纯工艺规范
采用连续监控的去离子水超声波清洁系统进行超高纯清洁	阀门在特殊清洁区内进行单独包装	S2	光伏工艺规范

母体孔配置



U10 SERIES

高纯减压器

Solutions for Life

U10 系列高纯减压器严格按照 SEMI 要求制造，在 Class 100 (ISO 5) 无尘室组装测试包装，适用于半导体制程中的特种气体控制。

结构特点 Features

- 316L 或 316L VAR 不锈钢母体
- 不锈钢隔膜式结构，金属硬密封
- 后座安装
- 内部电解抛光

材质 Materials

- 母体: 316L, 316L VAR
- 阀座: PCTFE*, Vespel®(可选)
- 膜片: 哈氏合金 C-22

*: 标准材质

技术说明 Specifications

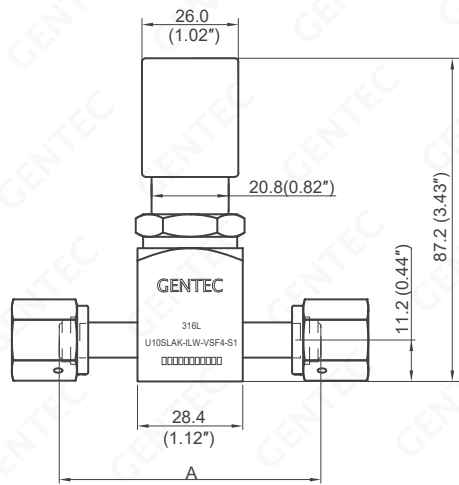
- 最大进气压力: 100, 150, 500, 3000 psi
- 最大出气压力: 25, 50, 100, 150 psi
- 进气压力影响系数: SPE = 0.25 psi / 20 psi (U10)
SPE = 0.4 psi / 20 psi (U10A)
- 温度: -40°C ~ 74°C (-40°F ~ 165°F)
- U10 系列 Cv 值: 0.06
U10A 系列 Cv 值: 0.1
- 母体泄漏率: 1×10^{-9} atm.cc/sec He
阀座泄漏率: 4×10^{-8} atm.cc/sec He
- 设计验证压力: 最大额定压力的 150%
- 设计爆破压力: 最大额定压力的 400%
- 湿润表面: Ra 10 μ m
- 内部容积: 2.4 cc



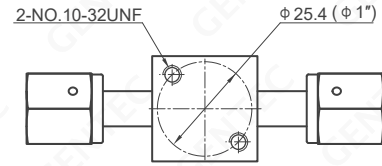
U10SLAK-ILW-VSF4-S1

材质配置表	非腐蚀		腐蚀
	U10*SL	U10*SLV	U10*SLV***-H
母体	316L	316L VAR	316L VAR
膜片	C-22	C-22	C-22
阀杆	316L	316L	C-22
喷嘴	316L	316L	C-22
阀座	PCTFE, Vespel®(可选)	PCTFE, Vespel®(可选)	PCTFE, Vespel®(可选)
流道要求	10 μ m	10 μ m	10 μ m

尺寸图 Dimensions



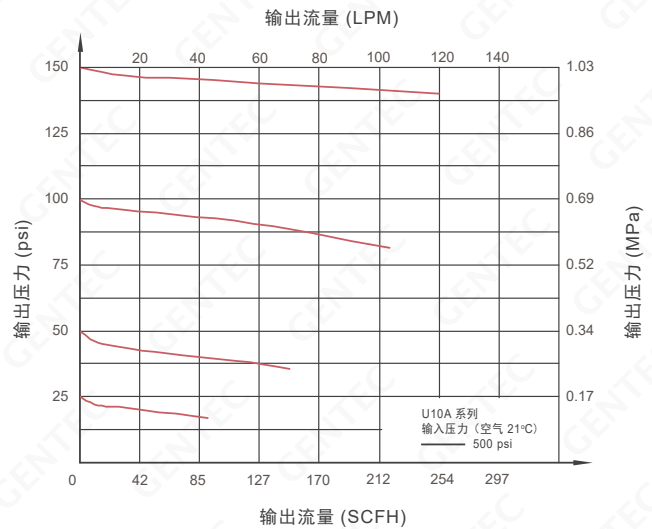
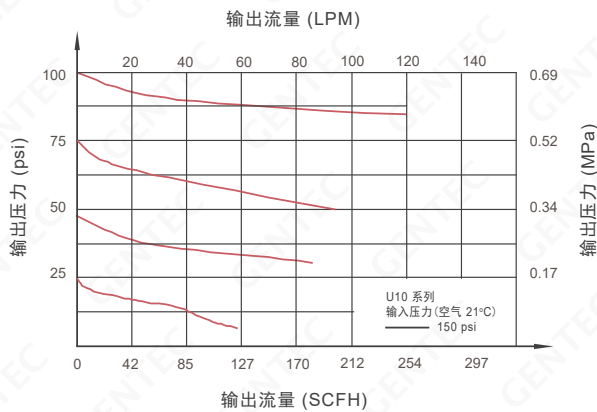
连接形式		尺寸 mm (in.)
		A
VSF4	1/4" 旋转式内螺纹 FSR 接头	70.6 (2.78")
VSM4	1/4" 旋转式外螺纹 FSR 接头	74.8 (2.94")



后座安装

单位: mm (in.)

流量特性曲线图 Flow Data



订购指南 Ordering Information

EX: U10	SL	A	K	- D	H	W	-VSF4-VSM4	- H	- S1
系列号 Series Number	母体材质 Body Material	母体孔 Body Ports*	阀座材料 Seat Material	输入压力 Inlet Pressure	输出压力 Outlet Pressure	压力表配置 Gauge Configuration	进/出气连接 Inlet / Outlet Connection	耐腐代码 Corrosion Resistance	工艺规范 Process Standard
U10	SL: 316L	A	K: PCTFE	D: 3000 psi	H: 0~150 psi	W: 不带压力表	VSF4, VSM4	无: 标准	S1: 超高纯工艺
U10A	SLV: 316L VAR	B	V: Vespel®	F: 500 psi H: 150 psi I: 100 psi	I: 0~100 psi K: 0~50 psi L: 0~25 psi		TW4 当进出气相同时, 只写一个连接代码; 其它连接请联系捷锐	H: C-22 阀杆 和喷嘴 (详见材质配置表)	S2: 光伏工艺

*: 其他母体孔样式, 敬请联系捷锐公司。

U11 SERIES

高纯减压器

Solutions for Life

U11 系列单级 Tied-Diaphragm 高纯减压器严格按 SEMI 要求制造，在 Class 100 (ISO 5) 无尘室组装测试包装，适用于半导体制程中的特种气体控制。



U11SLBK-DHP-VSM4-S1



U11SLAK-DHW-VSF4-S1

结构特点 Features

- 316L 或 316L VAR 不锈钢母体
- 不锈钢隔膜式结构, 金属硬密封
- 膜片阀芯一体式结构
- 后座安装, 面板安装可选
- 压力表标准连接: VSM4
- 内部电解抛光

材质 Materials

- 母体: 316L, 316L VAR
- 阀座: PCTFE*, Vespel®(可选)
- 膜片: 哈氏合金 C-22

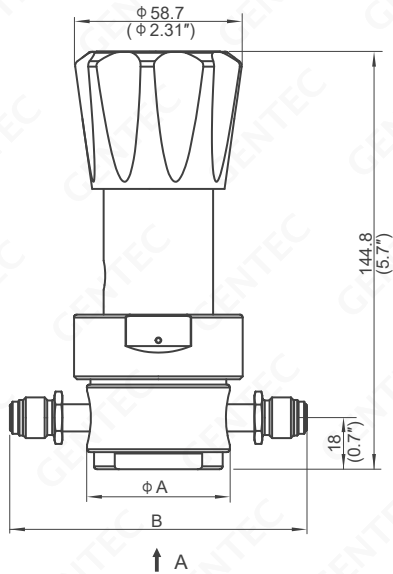
*: 标准材质

技术说明 Specifications

- 最大进气压力: 500, 3000, 4500 psi
- 最大出气压力: 25, 50, 100, 150, 250, 500 psi
- 进气压力影响系数: SPE = 0.35 psi / 100 psi (U11)
SPE = 0.65 psi / 100 psi (U11A)
- 温度: -40°C~74°C (-40°F~165°F)
- U11 系列 Cv 值: 0.09
U11A 系列 Cv 值: 0.15
- 母体泄漏率: 1×10^{-9} atm cc/sec He
- 阀座泄漏率: 4×10^{-9} atm cc/sec He
- 设计验证压力: 最大额定压力的 150%
- 设计爆破压力: 最大额定压力的 400%
- 湿润表面: Ra 10 μ m
- 内部容积: 8.4 cc

材质配置表	非腐蚀		腐蚀
	U11*SL	U11*SLV	U11*SLV***-H
母体	316L	316L VAR	316L VAR
膜片	C-22	C-22	C-22
阀杆	316L	316L	C-22
喷嘴	316L	316L	C-22
阀座	PCTFE, Vespel®(可选)	PCTFE, Vespel®(可选)	PCTFE, Vespel®(可选)
流道要求	10 μ m	10 μ m	10 μ m

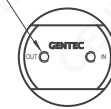
尺寸图 Dimensions



单位: mm (in.)

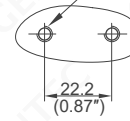
连接形式	尺寸 mm (in.)	
	A	B
VSF4	1/4" 旋转式内螺纹 FSR 接头	94 (3.7")
VSM4	1/4" 旋转式外螺纹 FSR 接头	94 (3.7")
VSF8	1/2" 旋转式内螺纹 FSR 接头	119.4 (4.7")
VSM8	1/2" 旋转式外螺纹 FSR 接头	119.4 (4.7")
TW4	1/4" 对焊管接头	75.2 (2.96")
TW6	3/8" 对焊管接头	75.2 (2.96")

2-NO.10-32UNF



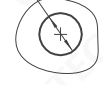
A向

2-φ5.5
(2-φ0.22")



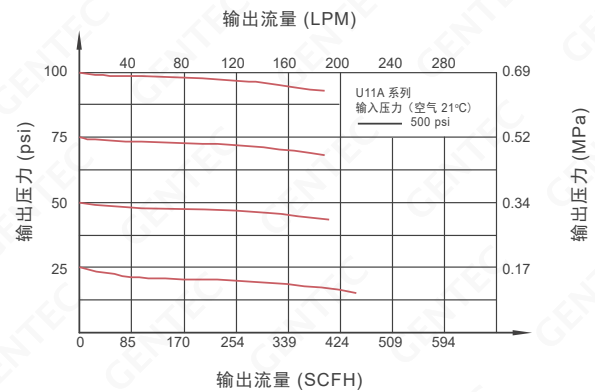
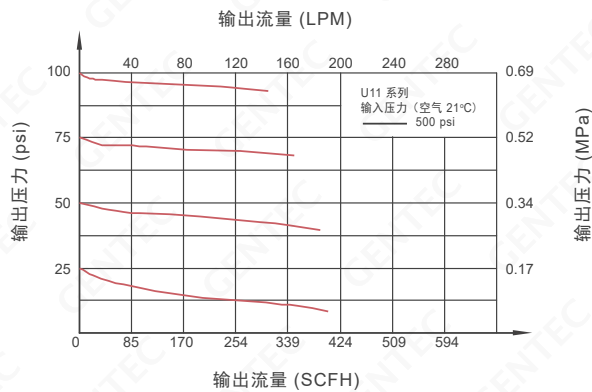
后座安装

φ39
(φ1.5")



面板安装尺寸图
(最厚 7.1 mm)

流量特性曲线图 Flow Data



订购指南 Ordering Information

EX: U11	SL	A	K	- D	H	P	-VSF4-VSM4	- H	- P	- S1
系列号 Series Number	母体材质 Body Material	母体孔 Body Ports*	阀座材料 Seat Material	输入压力 Inlet Pressure	输出压力 Outlet Pressure	压力表配置 Gauge Configuration	进/出气连接 Inlet / Outlet Connection	耐腐代码 Corrosion Resistance	选项 Options	工艺规范 Process Standard
U11	SL: 316L	A	K: PCTFE	C: 4500 psi	F: 0~500 psi	W: 不带	VSF4, VSM4	无: 标准	无: 后座安装	S1: 超高纯工艺
U11A	SLV: 316L VAR	B G	V: VespeI®	D: 3000 psi F: 500 psi	G: 0~250 psi H: 0~150 psi I: 0~100 psi K: 0~50 psi L: 0~25 psi	压力表 P: psi / bar表 G: MPa 表	VSF8, VSM8 TW4, TW6	H: C-22 阀杆 和喷嘴 (详见材质配置表)	P: 面板安装	S2: 光伏工艺

*: 其他母体孔样式, 敬请联系捷锐公司。

U12 SERIES

高纯减压器

Solutions for Life

U12 系列单级 Tied-Diaphragm 高纯减压器严格按 SEMI 要求制造，在 Class 100 (ISO 5) 无尘室组装测试包装，适用于半导体制程中的特种气体控制。



▶▶ U12SLBK-DHP-VSM4-S1



▶▶ U12SLAK-DHW-VSF4-S1

结构特点 Features

- 316L 或 316L VAR 不锈钢母体
- 不锈钢隔膜式结构，金属硬密封
- 膜片阀芯一体式结构
- 后座安装，面板安装可选
- 压力表标准连接: VSM4
- 内部电解抛光

材质 Materials

- 母体: 316L, 316L VAR
- 阀座: PCTFE*, Vespel®(可选)
- 膜片: 哈氏合金 C-22

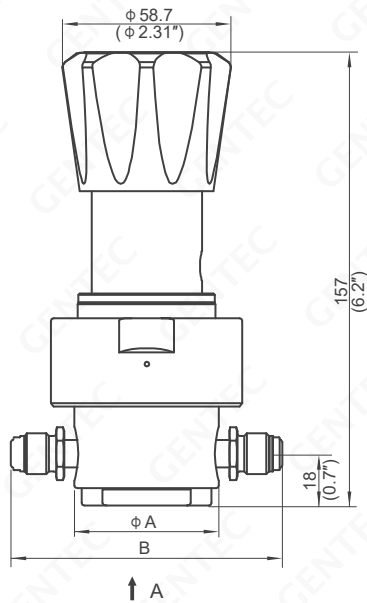
*: 标准材质

技术说明 Specifications

- 最大进气压力: 250, 500, 3000 psi
- U12 系列最大出气压力: 25, 50, 100, 150, 250 psi
- U12V 系列满足负压工况的调压:
30"Hg Vac~30 psi, 30"Hg Vac~60 psi, 30"Hg Vac~100 psi
- 进气压力影响系数: SPE = 1.6 psi / 100 psi
- 温度: -40°C~74°C (-40°F~165°F)
- Cv 值: 0.45
- 母体泄漏率: 1×10^{-9} atm cc/sec He
- 阀座泄漏率: 4×10^{-9} atm cc/sec He
- 设计验证压力: 最大额定压力的 150%
- 设计爆破压力: 最大额定压力的 400%
- 湿润表面: Ra 10 μ m
- 内部容积: 17.4 cc

材质配置表	非腐蚀		腐蚀
	U12*SL	U12*SLV	U12*SLV***-H
母体	316L	316L VAR	316L VAR
膜片	C-22	C-22	C-22
阀杆	316L	316L	C-22
喷嘴	316L	316L	C-22
阀座	PCTFE, Vespel®(可选)	PCTFE, Vespel®(可选)	PCTFE, Vespel®(可选)
流道要求	10 μ m	10 μ m	10 μ m

尺寸图 Dimensions



单位: mm (in.)

连接形式		尺寸 mm (in.)	
		A	B
VSF4	1/4" 旋转式内螺纹 FSR 接头	50.8 (2")	94 (3.7")
VSM4	1/4" 旋转式外螺纹 FSR 接头	50.8 (2")	101.6 (4")
VSF8	1/2" 旋转式内螺纹 FSR 接头	63.5 (2.5")	132.6 (5.22")
VSM8	1/2" 旋转式外螺纹 FSR 接头		132.6 (5.22")
TW6	3/8" 对焊管接头		101.6 (4")
TW8	1/2" 对焊管接头		110.2 (4.34")

2-NO.10-32UNF

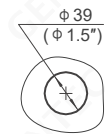


A向

2-φ5.5
(2-φ0.22")

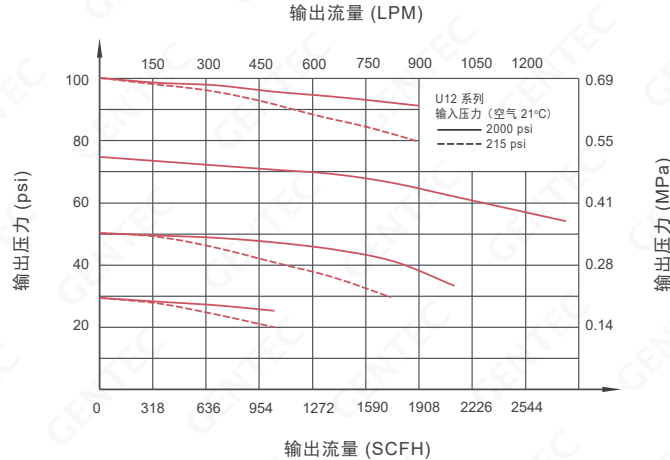


后座安装



面板安装尺寸图
(最厚 7.1 mm)

流量特性曲线图 Flow Data



订购指南 Ordering Information

EX: U12	SL	A	K	- D	H	P	-VSF4-VSM4	- H	- P	- S1
系列号 Series Number	母体材质 Body Material	母体孔 Body Ports*	阀座材料 Seat Material	输入压力 Inlet Pressure	输出压力 Outlet Pressure	压力表配置 Gauge Configuration	进/出气连接 Inlet / Outlet Connection	耐腐蚀代码 Corrosion Resistance	选项 Options	工艺规范 Process Standard
U12	SL: 316L SLV: 316L VAR	A B G	K: PCTFE V: Vespel®	D: 3000 psi F: 500 psi	G: 0~250 psi H: 0 ~ 150 psi I: 0 ~ 100 psi K: 0 ~ 50 psi L: 0 ~ 25 psi	W: 不带 压力表 P: psi / bar表 G: MPa 表	VSF4, VSM4 VSF8, VSM8 TW4, TW6 当进排气相同时, 只写一个连接代码; 其它连接请联系捷锐	无: 标准 H: C-22 阀杆 和喷嘴 (详见材质 配置表)	无: 后座安装 P: 面板安装	S1: 超高纯工艺 S2: 光伏工艺
U12V				G: 250 psi	Q: 30"Hg Vac~30 psi R: 30"Hg Vac~60 psi S: 30"Hg Vac~100 psi					

*: 其他母体孔样式, 敬请联系捷锐公司。

U13 SERIES

高纯减压器

Solutions for Life

U13 系列单级 Tied-Diaphragm 高纯减压器严格按 SEMI 要求制造，在 Class 100 (ISO 5) 无尘室组装测试包装，适用于半导体制程中的特种气体控制。



▶▶ U13SLBK-DHP-VSM8-S1



▶▶ U13SLAK-DHW-VSF8-S1

结构特点 Features

- 316L 或 316L VAR 不锈钢母体
- 不锈钢隔膜式结构，金属硬密封
- 膜片阀芯一体式结构
- 后座安装，面板安装可选
- 压力表标准连接: VSM4
- 内部电解抛光

材质 Materials

- 母体: 316L, 316L VAR
- 阀座: PCTFE*, Vespel®(可选)
- 膜片: 哈氏合金 C-22

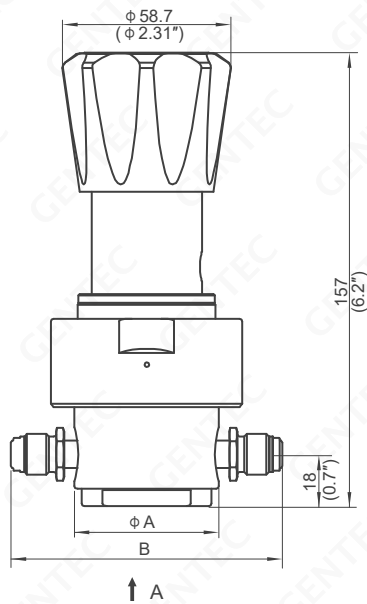
*: 标准材质

技术说明 Specifications

- 最大进气压力: 500, 3000 psi
- 最大出气压力: 25, 50, 100, 150, 250 psi
- 进气压力影响系数: SPE = 2.9 psi / 100 psi (U13)
SPE = 5 psi / 100 psi (U13A)
- 温度: -40°C~74°C (-40°F~165°F)
- U13 系列 Cv 值: 0.9
U13A 系列 Cv 值: 1.1
- 母体泄漏率: 1×10^{-9} atm cc/sec He
- 阀座泄漏率: 4×10^{-9} atm cc/sec He
- 设计验证压力: 最大额定压力的 150%
- 设计爆破压力: 最大额定压力的 400%
- 湿润表面: Ra 10 μ m
- 内部容积: 17.6 cc

材质配置表	非腐蚀		腐蚀
	U13*SL	U13*SLV	U13*SLV***-H
母体	316L	316L VAR	316L VAR
膜片	C-22	C-22	C-22
阀杆	316L	316L	C-22
喷嘴	316L	316L	C-22
阀座	PCTFE, Vespel®(可选)	PCTFE, Vespel®(可选)	PCTFE, Vespel®(可选)
流道要求	10 μ m	10 μ m	10 μ m

尺寸图 Dimensions



单位: mm (in.)

连接形式		尺寸 mm (in.)	
		A	B
VSF4	1/4" 旋转式内螺纹 FSR 接头	50.8 (2")	94 (3.7")
VSM4	1/4" 旋转式外螺纹 FSR 接头		101.6 (4")
VSF8	1/2" 旋转式内螺纹 FSR 接头		132.6 (5.22")
VSM8	1/2" 旋转式外螺纹 FSR 接头		132.6 (5.22")
VSF12	3/4" 旋转式内螺纹 FSR 接头	63.5 (2.5")	159.0 (6.26")
VSM12	3/4" 旋转式外螺纹 FSR 接头		159.0 (6.26")
TW6	3/8" 对焊管接头		101.6 (4")
TW8	1/2" 对焊管接头		110.2 (4.34")

2-NO.10-32UNF



A向

2-φ 5.5
(2-φ 0.22")



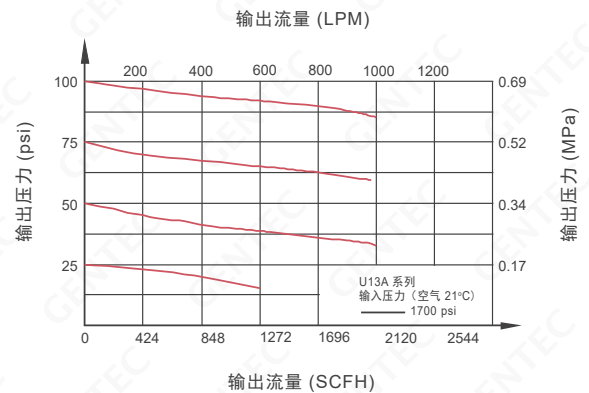
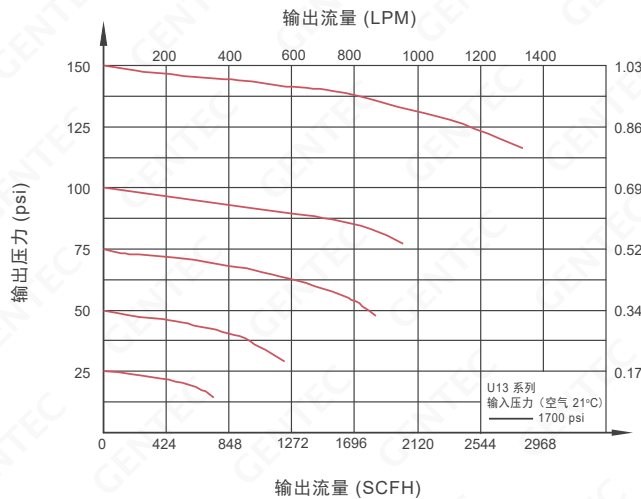
后座安装

φ 39
(φ 1.5")



面板安装尺寸图
(最厚 7.1 mm)

流量特性曲线图 Flow Data



订购指南 Ordering Information

EX: U13	SL	A	K	- D	H	P	-VSF4-VSM4	- H	- P	- S1
系列号 Series Number	母体材质 Body Material	母体孔 Body Ports*	阀座材料 Seat Material	输入压力 Inlet Pressure	输出压力 Outlet Pressure	压力表配置 Gauge Configuration	进/出气连接 Inlet / Outlet Connection	耐腐代码 Corrosion Resistance	选项 Options	工艺规范 Process Standard
U13	SL: 316L	A	K: PCTFE	D: 3000 psi	G: 0~250 psi	W: 不带	VSF4, VSM4	无: 标准	无: 后座安装	S1: 超高纯工艺
U13A	SLV: 316L VAR	B G	V: Vespe®	F: 500 psi	H: 0~150 psi I: 0~100 psi K: 0~50 psi L: 0~25 psi	压力表 P: psi / bar表 G: MPa 表	VSF8, VSM8 TW6, TW8	H: C-22 阀杆 和喷嘴 (详见材质配置表)	P: 面板安装	S2: 光伏工艺

*: 其他母体孔样式, 敬请联系捷锐公司。

U19 SERIES

高纯减压器

Solutions for Life

U19 系列单级 Tied-Diaphragm 高纯减压器严格按 SEMI 要求制造，在 Class 100 (ISO 5) 无尘室组装测试包装，适用于半导体制程中的特种气体控制。



U19SLBK-DHP-VSM4-S1



U19SLAK-DHW-VSF4-S1

结构特点 Features

- 316L 或 316L VAR 不锈钢母体
- 不锈钢隔膜式结构，金属硬密封
- 膜片阀芯一体式结构
- 后座安装，面板安装可选
- 压力表标准连接: VSM4
- 内部电解抛光

材质 Materials

- 母体: 316L, 316L VAR
- 阀座: PCTFE*, Vespel®(可选)
- 膜片: 哈氏合金 C-22

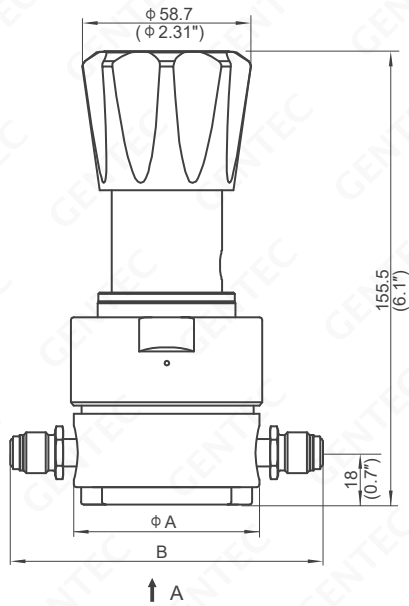
*: 标准材质

技术说明 Specifications

- 最大进气压力: 500, 3000, 4500 psi
- 最大出气压力: 15, 25, 50, 100, 150, 250 psi
- 进气压力影响系数: SPE = 0.2 psi / 100 psi (U19)
SPE = 0.4 psi / 100 psi (U19A)
- 温度: -40°C~74°C (-40°F~165°F)
- U19 系列 Cv 值: 0.13
U19A 系列 Cv 值: 0.16
- 母体泄漏率: 1×10^{-9} atm cc/sec He
- 阀座泄漏率: 4×10^{-9} atm cc/sec He
- 设计验证压力: 最大额定压力的 150%
- 设计爆破压力: 最大额定压力的 400%
- 湿润表面: Ra 10 μ m
- 内部容积: 13.5 cc

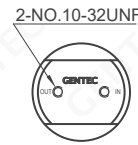
材质配置表	非腐蚀		腐蚀
	U19*SL	U19*SLV	U19*SLV***-H
母体	316L	316L VAR	316L VAR
膜片	C-22	C-22	C-22
阀杆	316L	316L	C-22
喷嘴	316L	316L	C-22
阀座	PCTFE, Vespel®(可选)	PCTFE, Vespel®(可选)	PCTFE, Vespel®(可选)
流道要求	10 μ m	10 μ m	10 μ m

尺寸图 Dimensions

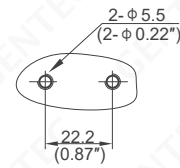


单位: mm (in.)

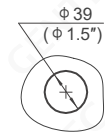
连接形式		尺寸 mm (in.)	
		A	B
VSF4	1/4" 旋转式内螺纹 FSR 接头	65.5 (2.6")	109 (4.3")
VSM4	1/4" 旋转式外螺纹 FSR 接头		109 (4.3")
VSF8	1/2" 旋转式内螺纹 FSR 接头	133 (5.2")	133 (5.2")
VSM8	1/2" 旋转式外螺纹 FSR 接头		133 (5.2")



A向

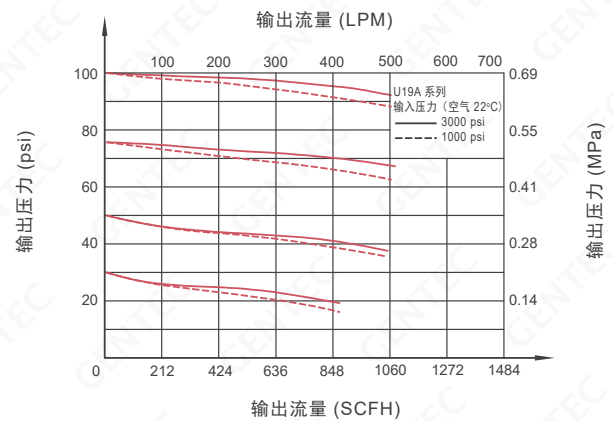
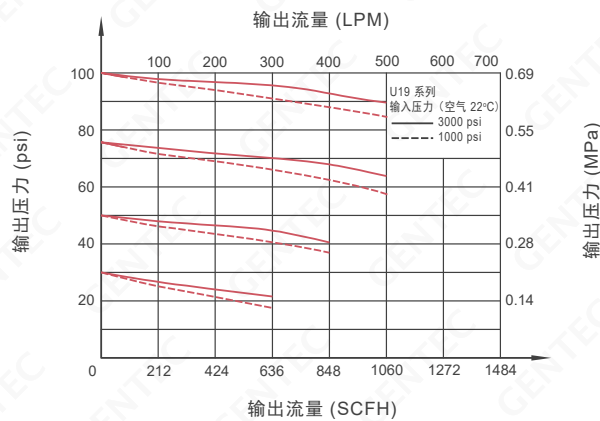


后座安装



面板安装尺寸图
(最厚 7.1 mm)

流量特性曲线图 Flow Data



订购指南 Ordering Information

EX: U19	SL	A	K	- D	H	P	-VSF4-VSM4	- H	- P	- S1
系列号 Series Number	母体材质 Body Material	母体孔 Body Ports*	阀座材料 Seat Material	输入压力 Inlet Pressure	输出压力 Outlet Pressure	压力表配置 Gauge Configuration	进/出气连接 Inlet / Outlet Connection	耐腐代码 Corrosion Resistance	选项 Options	工艺规范 Process Standard
U19	SL: 316L	A	K: PCTFE	C: 4500 psi	G: 0~250 psi	W: 不带 压力表	VSF4, VSM4	无: 标准	无: 后座安装	S1: 超高纯工艺
U19A	SLV: 316L VAR	B G	V: VespeI®	D: 3000 psi F: 500 psi	H: 0~150 psi I: 0~100 psi K: 0~50 psi L: 0~25 psi M: 0~15 psi	P: psi / bar表 G: MPa 表	VSF8, VSM8 当进出气相同时, 只写一个连接代码; 其它连接请联系捷锐	H: C-22 阀杆 和喷嘴 (详见材质配置表)	P: 面板安装	S2: 光伏工艺

*: 其他母体孔样式, 敬请联系捷锐公司。

U21 SERIES

高纯减压器

Solutions for Life

U21 系列高纯减压器严格按照 SEMI 要求制造，在 Class 100 (ISO 5) 无尘室组装测试包装，适用于半导体制程中的特种气体控制。



» U21SLGK-DIP-VSF4-P-S2

结构特点 Features

- 316L 或 316L VAR 不锈钢母体
- 不锈钢隔膜式结构, 金属硬密封
- 后座安装, 面板安装可选
- 压力表标准连接: VSM4
- 内部电解抛光

材质 Materials

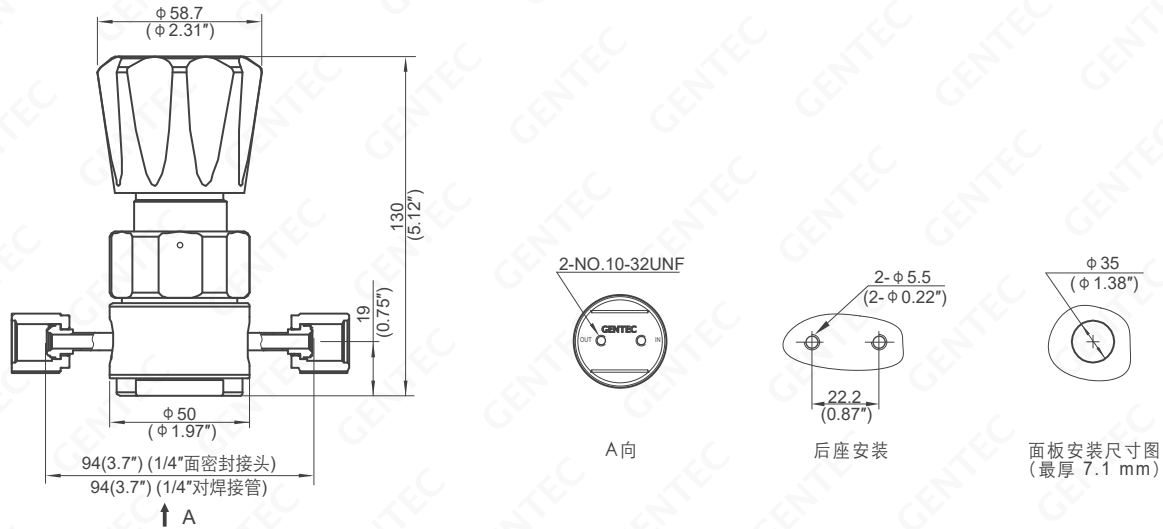
- 母体: 316L, 316L VAR
- 阀座: PCTFE*, Vespel®(可选)
- 膜片: 316L, 哈氏合金 C-22

*: 标准材质

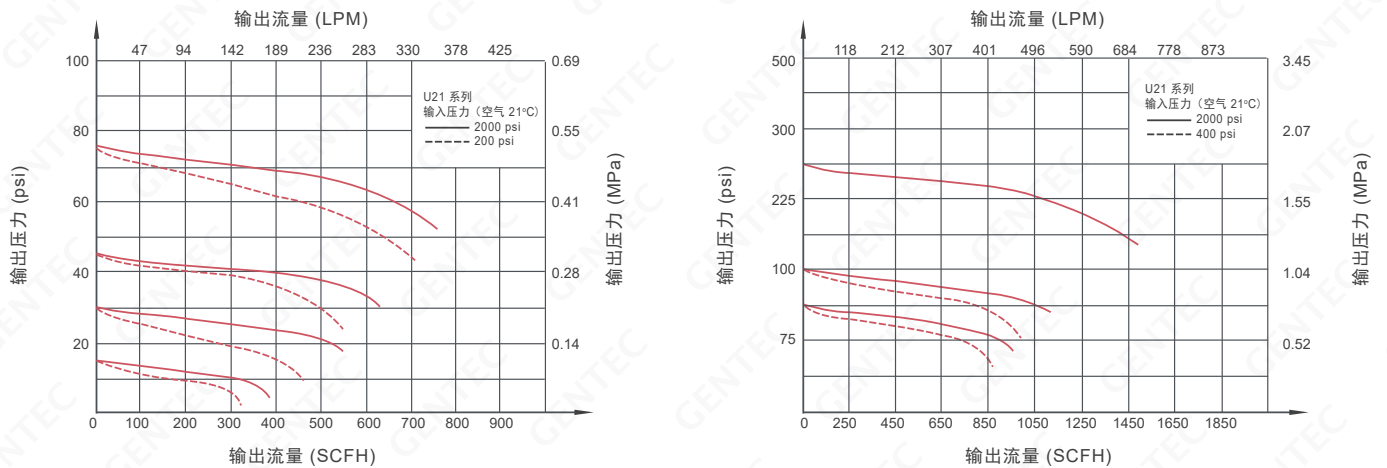
技术说明 Specifications

- 最大进气压力: 500, 3000 psi
- 最大出气压力: 25, 50, 100, 250, 500 psi
- 进气压力影响系数: SPE = 0.55 psi / 100 psi
- 温度: -40°C~74°C (-40°F~165°F)
- Cv 值: 0.14
- 母体泄漏率: 1×10^{-9} atm cc/sec He
- 阀座泄漏率: 4×10^{-9} atm cc/sec He
- 设计验证压力: 最大额定压力的 150%
- 设计爆破压力: 最大额定压力的 400%
- 湿润表面: Ra 10 μ m
- 内部容积: 4.6 cc

尺寸图 Dimensions



流量特性曲线图 Flow Data



订购指南 Ordering Information

EX: U21	SL	G	K	- D	F	P	-VSF4-VSM4	- P	- S1
系列号 Series Number	母体材质 Body Material	母体孔 Body Ports*	阀座材料 Seat Material	输入压力 Inlet Pressure	输出压力 Outlet Pressure	压力表配置 Gauge Configuration	进/出气连接 Inlet / Outlet Connection	选项 Options	工艺规范 Process Standard
U21	SL: 316L SLV: 316L VAR	A B G J M	K: PCTFE V: Vespel®	D: 3000 psi F: 500 psi	F: 0~500 psi G: 0~250 psi I: 0~100 psi K: 0~50 psi L: 0~25 psi	W: 不带压力表 P: psi / bar 表 G: MPa 表	VSF4, VSM4, TW4 当进出气相同时, 请写一个连接代码; 其它连接请联系捷锐	无: 后座安装 P: 面板安装 H: Hastelloy® 膜片	S1: 超高纯工艺 S2: 光伏工艺

*: 其他母体孔样式, 敬请联系捷锐公司。

U22 SERIES

高纯减压器

Solutions for Life

U22 系列单级减压器清洁气体，压力稳定。可应用于非腐蚀性气体，腐蚀性气体，和有毒气体。膜片和阀体的密封采用了硬密封的设计，降低泄漏率，同时提高了安全性和使用寿命。



» U22SLGK-DIP-VSF8-P-S2

结构特点 Features

- 316L 或 316L VAR 不锈钢母体
- 不锈钢隔膜式结构, 金属硬密封
- 后座安装, 面板安装可选
- 压力表标准连接: VSM4
- 内部电解抛光

材质 Materials

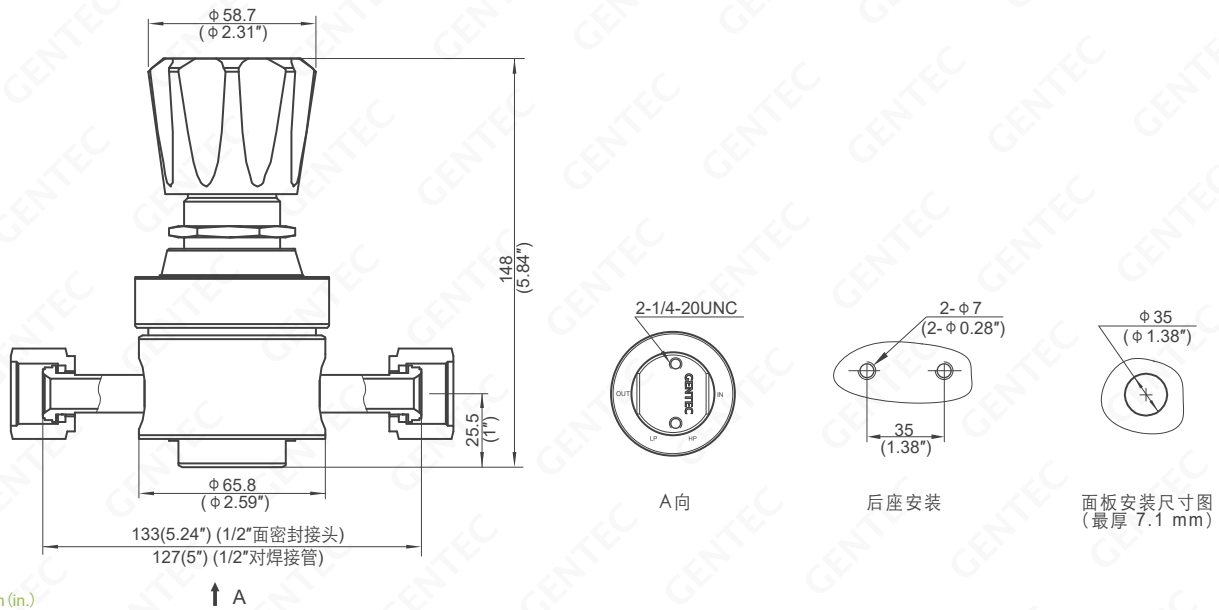
- 母体: 316L, 316L VAR
- 阀座: PCTFE*, Vespel®(可选)
- 膜片: 316L, 哈氏合金 C-22

*: 标准材质

技术说明 Specifications

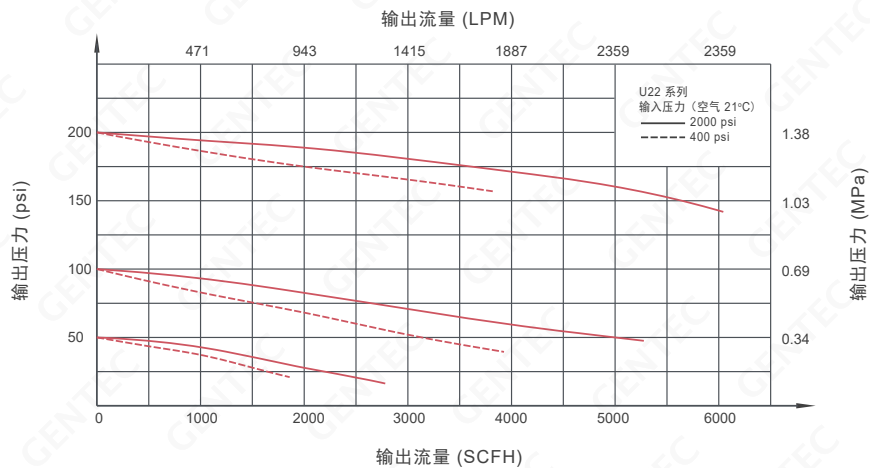
- 最大进气压力: 500, 3000 psi
- 最大出气压力: 25, 50, 100, 250 psi
- 进气压力影响系数: SPE = 5.1 psi / 100 psi
- 温度: -40°C~74°C (-40°F~165°F)
- Cv 值: 1.1
- 母体泄漏率: 1×10^{-9} atm cc/sec He
- 阀座泄漏率: 4×10^{-9} atm cc/sec He
- 设计验证压力: 最大额定压力的 150%
- 设计爆破压力: 最大额定压力的 400%
- 湿润表面: Ra 10 μ m
- 内部容积: 22.6 cc

尺寸图 Dimensions



单位: mm (in.)

流量特性曲线图 Flow Data



订购指南 Ordering Information

EX: U22	SL	G	K	- D	G	P	-VSF8-VSM8	- P	- S1
系列号 Series Number	母体材质 Body Material	母体孔 Body Ports*	阀座材料 Seat Material	输入压力 Inlet Pressure	输出压力 Outlet Pressure	压力表配置 Gauge Configuration	进/出气连接 Inlet / Outlet Connection	选项 Options	工艺规范 Process Standard
U22	SL: 316L SLV: 316L VAR	A B G J M	K: PCTFE V: Vespel®	D: 3000 psi F: 500 psi	G: 0~250 psi I: 0~100 psi K: 0~50 psi L: 0~25 psi	W: 不带压力表 P: psi / bar 表 G: MPa 表	VSF8, VSM8, TW8 当进出气相同时, 请写一个连接代码; 其它连接请联系捷锐	无: 后座安装 P: 面板安装 H: Hastelloy® 膜片	S1: 超高纯工艺 S2: 光伏工艺

*: 其他母体孔样式, 敬请联系捷锐公司。

U23 SERIES

高纯减压器

Solutions for Life

U23 系列减压器适用于大流量应用，特别适用于高纯低压系统。膜片和阀体的密封采用了硬密封的设计，降低泄漏率，同时提高了安全性和使用寿命。



» U23SLGK-DIP-VSF8-P-S2

结构特点 Features

- 316L 不锈钢母体
- 不锈钢隔膜式结构, 金属硬密封
- 后座安装, 面板安装可选
- 压力表标准连接: VSM4
- 内部电解抛光

材质 Materials

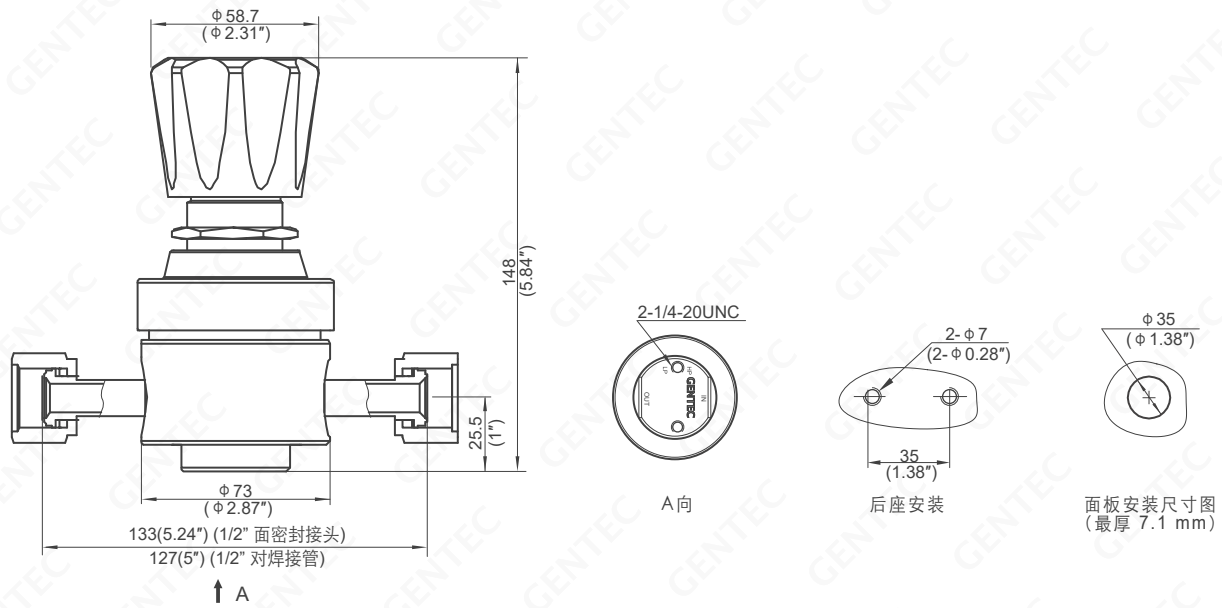
- 母体: 316L
- 阀座: PCTFE*, Vespel®(可选)
- 膜片: 316L, 哈氏合金 C-22

*: 标准材质

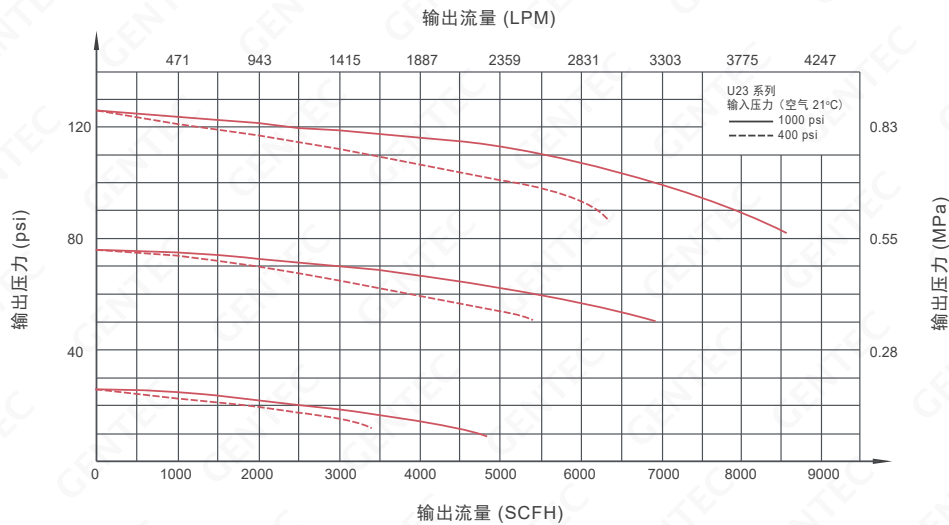
技术说明 Specifications

- 最大进气压力: 500, 3000 psi
- 最大出气压力: 25, 50, 100, 150 psi
- 进气压力影响系数: SPE = 5.1 psi / 100 psi
- 温度: -40°C~74°C (-40°F~165°F)
- Cv 值: 1.8
- 母体泄漏率: 2×10^{-9} atm cc/sec He
- 阀座泄漏率: 4×10^{-9} atm cc/sec He
- 设计验证压力: 最大额定压力的 150%
- 设计爆破压力: 最大额定压力的 400%
- 湿润表面: Ra 10 μ m
- 内部容积: 59.9 cc

尺寸图 Dimensions



流量特性曲线图 Flow Data



订购指南 Ordering Information

EX: U23	SL	G	K	- D	H	P	-VSF8-VSM8	- P	- S1
系列号 Series Number	母体材质 Body Material	母体孔 Body Ports*	阀座材料 Seat Material	输入压力 Inlet Pressure	输出压力 Outlet Pressure	压力表配置 Gauge Configuration	进/出气连接 Inlet / Outlet Connection	选项 Options	工艺规范 Process Standard
U23	SL: 316L	A B G J M	K: PCTFE V: Vespel®	D: 3000 psi F: 500 psi	H: 0~150 psi I: 0~100 psi K: 0~50 psi L: 0~25 psi	W: 不带压力表 P: psi / bar 表 G: MPa 表	VSF8, VSM8, TW8 当进出气相同时, 请写一个连接代码; 其它连接请联系捷锐	无: 后座安装 P: 面板安装 H: Hastelloy® 膜片	S1: 超高纯工艺 S2: 光伏工艺

*: 其他母体孔样式, 敬请联系捷锐公司。

U31 SERIES

高纯减压器

Solutions for Life

U31 系列双级 Tied-Diaphragm 高纯减压器严格按 SEMI 要求制造，在 Class 100 (ISO 5) 无尘室组装测试包装，适用于半导体制程中的特种气体控制。



▶▶ U31SLBK-DHP-VSF4-S1



▶▶ U31SLAK-DHW-VSM4-S1

结构特点 Features

- 316L 或 316L VAR 不锈钢母体
- 不锈钢隔膜式结构，金属硬密封
- 膜片阀芯一体式结构
- 面板安装
- 压力表标准连接: VSM4
- 内部电解抛光

材质 Materials

- 母体: 316L, 316L VAR
- 阀座: PCTFE*, Vespel®(可选)
- 膜片: 哈氏合金 C-22

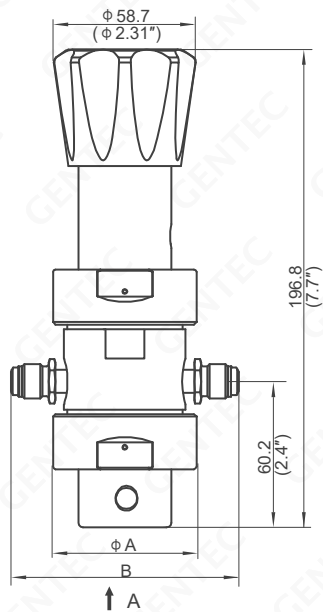
*: 标准材质

技术说明 Specifications

- 最大进气压力: 3000, 4500 psi
- 最大出气压力: 25, 50, 100, 150, 250 psi
- 进气压力影响系数: SPE = 0.04 psi / 100 psi (U31)
SPE = 0.06 psi / 100 psi (U31A)
- 温度: -40°C~74°C (-40°F~165°F)
- U31 系列 Cv 值: 0.05
U31A 系列 Cv 值: 0.07
- 母体泄漏率: 1×10^{-9} atm cc/sec He
- 阀座泄漏率: 4×10^{-9} atm cc/sec He
- 设计验证压力: 最大额定压力的 150%
- 设计爆破压力: 最大额定压力的 400%
- 湿润表面: Ra 10 μ m
- 内部容积: 15.1 cc

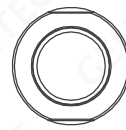
材质配置表	非腐蚀		腐蚀
	U31*SL	U31*SLV	U31*SLV***-H
母体	316L	316L VAR	316L VAR
膜片	C-22	C-22	C-22
阀杆	316L	316L	C-22
喷嘴	316L	316L	C-22
阀座	PCTFE, Vespel®(可选)	PCTFE, Vespel®(可选)	PCTFE, Vespel®(可选)
流道要求	10 μ m	10 μ m	10 μ m

尺寸图 Dimensions

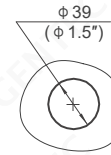


单位: mm (in.)

连接形式	尺寸 mm (in.)	
	A	B
VSF4	1/4" 旋转式内螺纹 FSR 接头	94 (3.7")
VSM4	1/4" 旋转式外螺纹 FSR 接头	94 (3.7")
VSF8	1/2" 旋转式内螺纹 FSR 接头	119.4 (4.7")
VSM8	1/2" 旋转式外螺纹 FSR 接头	119.4 (4.7")
TW4	1/4" 对焊管接头	75.2 (2.96")
TW6	3/8" 对焊管接头	75.2 (2.96")

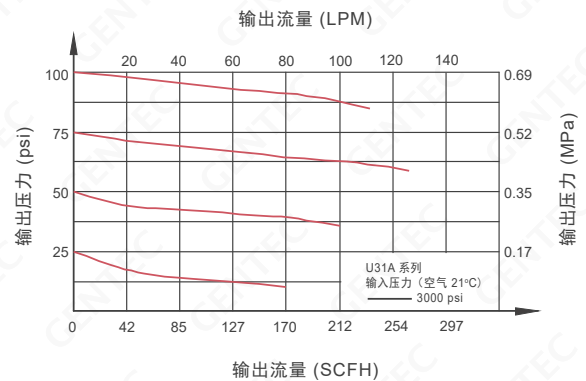
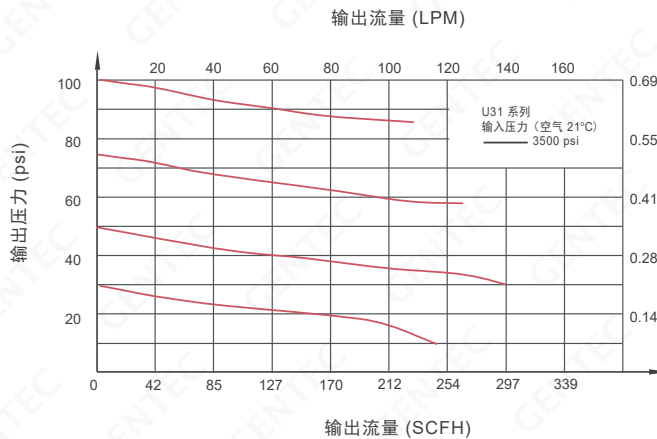


A 向



面板安装尺寸图
(最厚 7.1 mm)

流量特性曲线图 Flow Data



订购指南 Ordering Information

EX: U31	SL	A	K	- D	H	P	-VSF4-VSM4	- H	- P	- S1
系列号 Series Number	母体材质 Body Material	母体孔 Body Ports*	阀座材料 Seat Material	输入压力 Inlet Pressure	输出压力 Outlet Pressure	压力表配置 Gauge Configuration	进/出气连接 Inlet / Outlet Connection	耐腐代码 Corrosion Resistance	选项 Options	工艺规范 Process Standard
U31	SL: 316L	A	K: PCTFE	C: 4500 psi	G: 0~250 psi	W: 不带	VSF4, VSM4	无: 标准	P: 面板安装	S1: 超高纯工艺
U31A	SLV: 316L VAR	B G	V: Vespe [®]	D: 3000 psi	H: 0~150 psi I: 0~100 psi K: 0~50 psi L: 0~25 psi	压力表 P: psi / bar表 G: MPa 表	VSF8, VSM8 TW4, TW6	H: C-22 阀杆 和喷嘴 (详见材质配 置表)		S2: 光伏工艺

*: 其他母体孔样式, 敬请联系捷锐公司。

U41 SERIES

高纯减压器

Solutions for Life

U41 系列波纹管式减压器严格按 SEMI 要求制造，在 Class 100 (ISO 5) 无尘室组装测试包装，适用于半导体制程中的特种气体控制。



▶▶ U41SLBK-DEP-VSM4-S1



▶▶ U41SLAK-DEW-VSF4-S1

结构特点 Features

- 316L 不锈钢母体
- 波纹管式结构
- 后座安装，面板安装可选
- 压力表标准连接: VSM4
- 内部电解抛光

材质 Materials

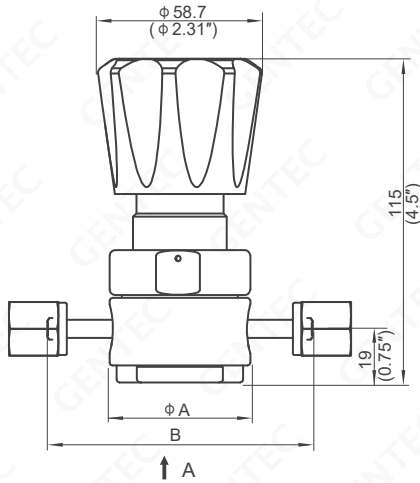
- 母体: 316L
- 阀座: PCTFE*, Vespel®(可选)
- 波纹管: 316L

*: 标准材质

技术说明 Specifications

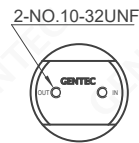
- 最大进气压力: 3000 psi
- 最大出气压力: 500, 1500 psi
- 进气压力影响系数: SPE = 4.3 psi / 100 psi
- 温度: -40°C~74°C (-40°F~165°F)
- Cv 值: 0.14
- 母体泄漏率: 1×10^{-9} atm cc/sec He
- 阀座泄漏率: 4×10^{-8} atm cc/sec He
- 设计验证压力: 最大额定压力的 150%
- 设计爆破压力: 最大额定压力的 400%
- 湿润表面: Ra 10 μ m
- 内部容积: 4.5 cc

尺寸图 Dimensions

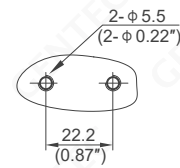


单位: mm (in.)

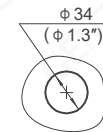
连接形式		尺寸 mm (in.)	
		A	B
VSF4	1/4" 旋转式内螺纹 FSR 接头	50 (1.97")	94 (3.7")
VSM4	1/4" 旋转式外螺纹 FSR 接头		94 (3.7")
VSF8	1/2" 旋转式内螺纹 FSR 接头		119.4 (4.7")
VSM8	1/2" 旋转式外螺纹 FSR 接头		119.4 (4.7")
TW4	1/4" 对焊管接头		75.2 (2.96")
TW6	3/8" 对焊管接头		75.2 (2.96")



A向

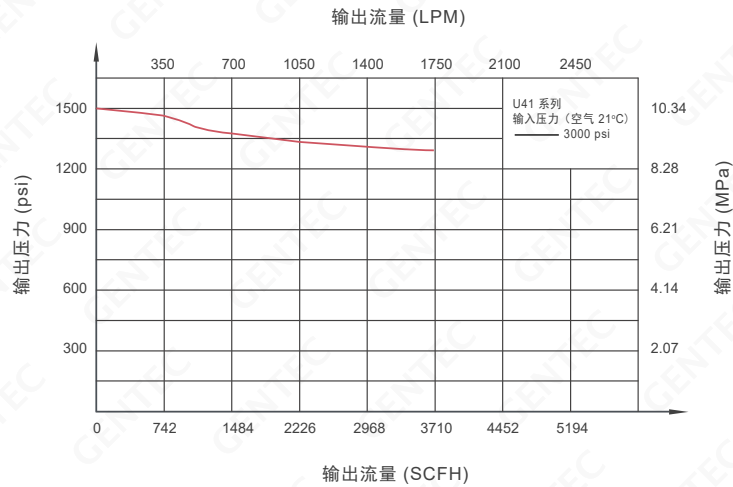


后座安装



面板安装尺寸图
(最厚 7.1 mm)

流量特性曲线图 Flow Data



订购指南 Ordering Information

EX: U41	SL	A	K	- D	E	P	-VSF4-VSM4	- P	- S1
系列号 Series Number	母体材质 Body Material	母体孔 Body Ports*	阀座材料 Seat Material	输入压力 Inlet Pressure	输出压力 Outlet Pressure	压力表配置 Gauge Configuration	进/出气连接 Inlet / Outlet Connection	选项 Options	工艺规范 Process Standard
U41	SL: 316L	A B G	K: PCTFE V: Vespe [®]	D: 3000 psi	E: 0~1500 psi F: 0~500 psi	W: 不带压力表 P: psi / bar 表 G: MPa 表	VSF4, VSM4 TW4, TW6 当进出气相同时, 只写一个连接代码; 其它连接请联系捷锐	无: 后座安装 P: 面板安装	S1: 超高纯工艺 S2: 光伏工艺

*: 其他母体孔样式, 敬请联系捷锐公司。

U61 SERIES

高纯减压器

Solutions for Life

U61 系列波纹管式 Tied-Diaphragm 高纯减压器严格按 SEMI 要求制造，在 Class 100 (ISO 5) 无尘室组装测试包装，适用于半导体制程中的特种气体控制。



➤ U61SLAK-DHW-VSF8-S1

结构特点 Features

- 316L 不锈钢母体
- 波纹管式减压结构
- 波纹管阀芯一体式结构
- 后座安装
- 压力表标准连接: VSM4
- 内部电解抛光

材质 Materials

- 母体: 316L
- 阀座: PCTFE*, Vespel®(可选)
- 波纹管: 316L, 哈氏合金 C-22

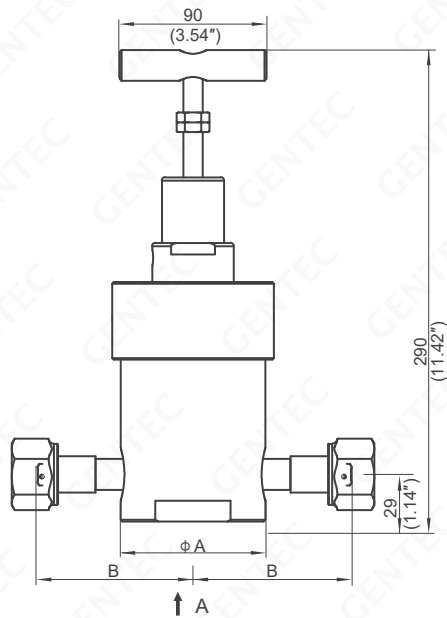
*: 标准材质

技术说明 Specifications

- 最大进气压力: 500, 1500, 2200, 3000 psi
- 最大出气压力: 25, 50, 100, 150, 250 psi
- 进气压力影响系数: SPE = 4.3 psi / 100 psi (U61)
SPE = 5.7 psi / 100 psi (U61A)
- 温度: -40°C~74°C (-40°F~165°F)
- U61 系列 Cv 值: 3.0
U61A 系列 Cv 值: 4.0
- 母体泄漏率: 1×10^{-9} atm cc/sec He
- 阀座泄漏率: 4×10^{-9} atm cc/sec He
- 设计验证压力: 最大额定压力的 150%
- 设计爆破压力: 最大额定压力的 400%
- 湿润表面: Ra 10 μ m
- 内部容积: 197 cc

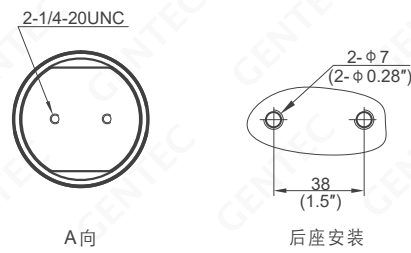
材质配置表	非腐蚀	腐蚀
	U61*SL	U61*SL***-H
母体	316L	316L
波纹管	316L	C-22
阀杆	316L	C-22
喷嘴	316L	316L
阀座	PCTFE, Vespel®(可选)	PCTFE, Vespel®(可选)
流道要求	10 μ m	10 μ m

尺寸图 Dimensions

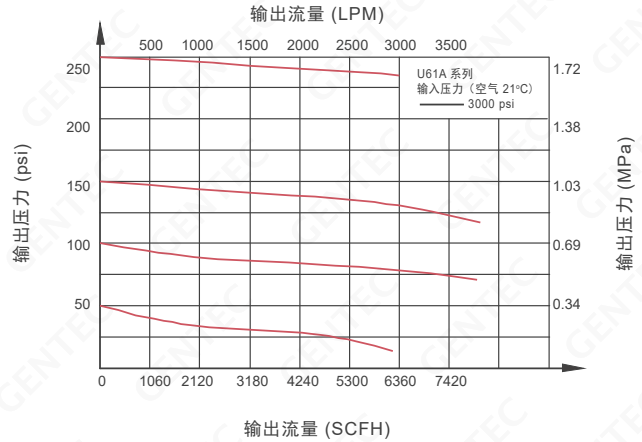
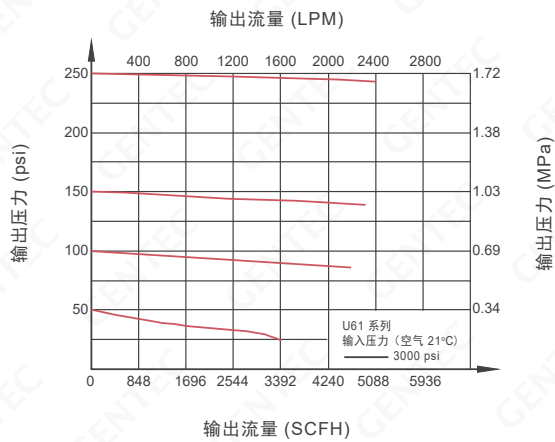


单位: mm (in.)

连接形式		尺寸 mm (in.)	
		A	B
VSF8	1/2" 旋转式内螺纹 FSR 接头	89 (3.5")	79 (3.11")
VSM8	1/2" 旋转式外螺纹 FSR 接头		79 (3.11")
VSF12	3/4" 旋转式内螺纹 FSR 接头		92.5 (3.64")
VSM12	3/4" 旋转式外螺纹 FSR 接头		92.5 (3.64")
VSF16	1" 旋转式内螺纹 FSR 接头		99.6 (3.92")
VSM16	1" 旋转式外螺纹 FSR 接头		99.6 (3.92")
TW12	3/4" 对焊管接头		120.7 (4.75")
TW16	1" 对焊管接头		120.7 (4.75")



流量特性曲线图 Flow Data



订购指南 Ordering Information

EX: U61	SL	A	K	- D	H	W	-VSF4-VSM4	- H	- S1
系列号 Series Number	母体材质 Body Material	母体孔 Body Ports*	阀座材料 Seat Material	输入压力 Inlet Pressure	输出压力 Outlet Pressure	压力表配置 Gauge Configuration	进/出气连接 Inlet / Outlet Connection	耐腐代码 Corrosion Resistance	工艺规范 Process Standard
U61 U61A	SL: 316L	A B G	K: PCTFE V: Vespe®	D: 3000 psi X: 2200 psi E: 1500 psi F: 500 psi	G: 0 ~ 250 psi H: 0 ~ 150 psi I: 0 ~ 100 psi K: 0 ~ 50 psi L: 0 ~ 25 psi	W: 不带压力表 P: psi / bar 表 G: MPa 表	VSF8, VSM8 VSF12, VSM12 VSF16, VSM16 TW12, TW16 当进/出气相同时, 只写一个连接代码; 其它连接请联系捷锐	无: 标准 H: C-22 阀杆 和喷嘴 (详见材质配置表)	S1: 超高纯工艺 S2: 光伏工艺

*: 其他母体孔样式, 敬请联系捷锐公司。

U71 SERIES

高纯背压阀

Solutions for Life

U71 系列膜片式背压阀用于调节上游压力，压力控制精确，严格按 SEMI 要求制造，在 Class 100 (ISO 5) 无尘室组装测试包装，适用于半导体制程中的特种气体控制。



» U71SLAK-GW-VSF4-S2

结构特点 Features

- 316L 或 316L VAR 不锈钢母体
- 不锈钢膜片式结构, 金属硬密封
- 后座安装, 面板安装可选
- 压力表标准连接: VSM4
- 内部电解抛光

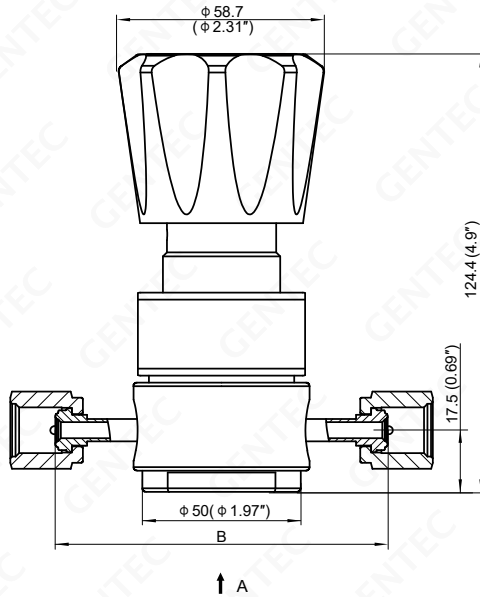
材质 Materials

- 母体: 316L, 316L VAR
- 阀座: PCTFE
- 膜片: 316L, 哈氏合金 C-22 (可选)

技术说明 Specifications

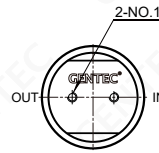
- 最大工作压力: 500 psi
- 可调压力范围: 0~25, 0~50, 0~75, 0~100, 0~150, 0~250 psi
- 温度: -40°C~74°C (-40°F~165°F)
- Cv 值: 0.08
- 泄漏率: 1×10^{-9} atm cc/sec He
- 设计验证压力: 最大额定压力的 150%
- 设计爆破压力: 最大额定压力的 400%
- 湿润表面: Ra 10 μ m
- 内部容积: 5.2 cc

尺寸图 Dimensions

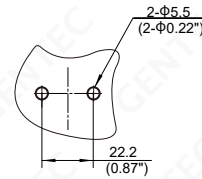


单位: mm (in.)

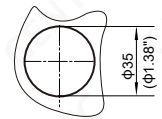
连接形式		尺寸 mm (in.)
		B
VSF4	1/4" 旋转式内螺纹 FSR 接头	94 (3.7")
VSM4	1/4" 旋转式外螺纹 FSR 接头	94 (3.7")
VSF8	1/2" 旋转式内螺纹 FSR 接头	119.4 (4.7")
VSM8	1/2" 旋转式外螺纹 FSR 接头	119.4 (4.7")



A向

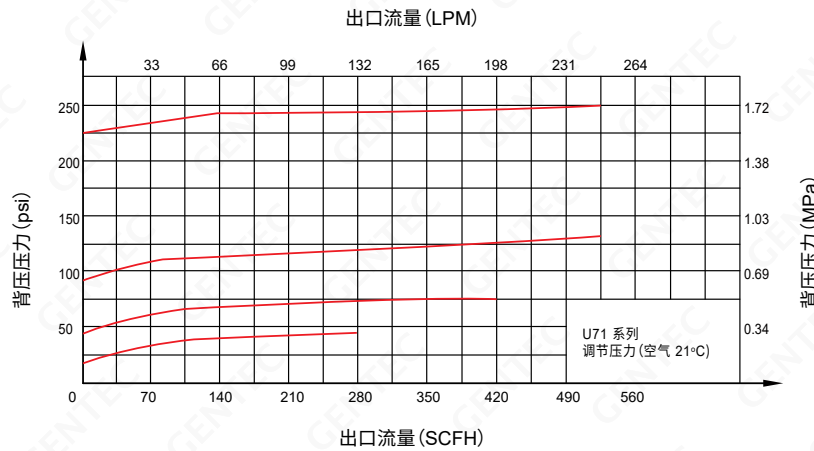


背板安装



面板安装尺寸图
(最厚 7 mm)

流量特性曲线图 Flow Data



订购指南 Ordering Information

EX: U71	SL	A	K	- T	W	-VSF4-VSM4	- H	- P	- S1
系列号 Series Number	母体材质 Body Material	母体孔 Body Ports*	阀座材料 Seat Material	压力范围 Pressure Range	压力表配置 Gauge Configuration	进/出气连接 Inlet / Outlet Connection	耐腐代码 Corrosion Resistance	选项 Options	工艺规范 Process Standard
U71	SL: 316L SLV: 316L VAR	A D	K: PCTFE	G: 0~250 psi H: 0~150 psi I: 0~100 psi J: 0~75 psi K: 0~50 psi L: 0~25 psi	W: 不带压力表 P: psi / bar 表 G: MPa 表	VSF4, VSM4 VSF8, VSM8 当进出气相同时, 只写一个连接代码; 其它连接请联系捷锐	无: 316L H: C-22 膜片	无: 后座安装 P: 面板安装	S1: 超高纯工艺 S2: 光伏工艺

*: 其他母体孔样式, 敬请联系捷锐公司。

U72 SERIES

高纯背压阀

Solutions for Life

U72 系列膜片式背压阀用于调节上游压力，压力控制精确，严格按 SEMI 要求制造，在 Class 100 (ISO 5) 无尘室组装测试包装，适用于半导体制程中的特种气体控制。



» U72SLAK-TW-VSF4-S2

结构特点 Features

- 316L 或 316L VAR 不锈钢母体
- 不锈钢膜片式结构, 金属硬密封
- 后座安装, 面板安装可选
- 压力表标准连接: VSM4
- 内部电解抛光

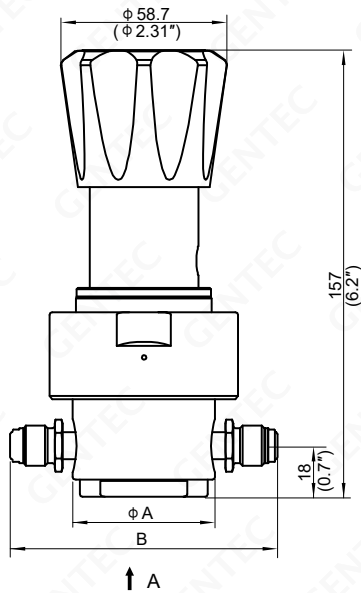
材质 Materials

- 母体: 316L, 316L VAR
- 阀座: PCTFE
- 膜片: 哈氏合金 C-22

技术说明 Specifications

- 最大工作压力: 500 psi
- 可调压力范围: 0~25, 0~50, 0~75, 0~100, 0~150, 0~200 psi
- 温度: -40°C~74°C (-40°F~165°F)
- Cv 值: 0.04
- 泄漏率: 1×10^{-9} atm cc/sec He
- 设计验证压力: 最大额定压力的 150%
- 设计爆破压力: 最大额定压力的 400%
- 湿润表面: Ra 10 μ m
- 内部容积: 17.8 cc

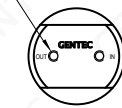
尺寸图 Dimensions



单位: mm (in.)

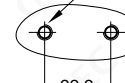
连接形式		尺寸 mm (in.)	
		A	B
VSF4	1/4" 旋转式内螺纹 FSR 接头	50.8 (2")	94 (3.7")
VSM4	1/4" 旋转式外螺纹 FSR 接头	50.8 (2")	101.6 (4")
VSF8	1/2" 旋转式内螺纹 FSR 接头	63.5 (2.5")	132.6 (5.22")
VSM8	1/2" 旋转式外螺纹 FSR 接头	63.5 (2.5")	132.6 (5.22")
TW6	3/8" 对焊管接头	63.5 (2.5")	101.6 (4")
TW8	1/2" 对焊管接头	63.5 (2.5")	110.2 (4.34")

2-NO.10-32UNF



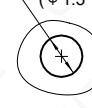
A向

2-φ5.5
(2-φ0.22")



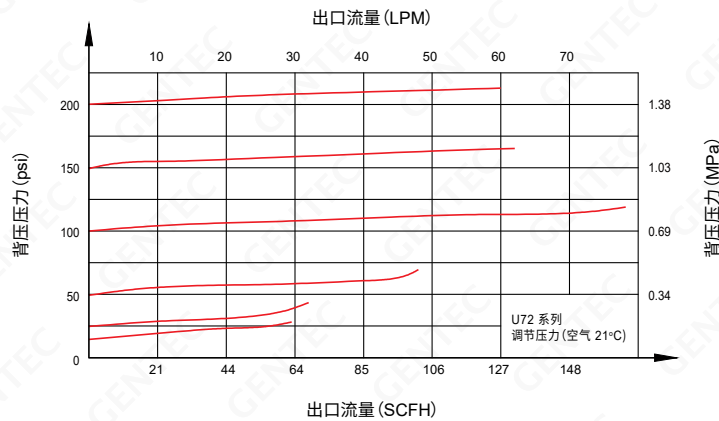
后座安装

φ39
(φ1.5")



面板安装尺寸图
(最厚 7.1 mm)

流量特性曲线图 Flow Data



订购指南 Ordering Information

EX: U72	SL	A	K	- T	W	-VSF4-VSM4	- H	- P	- S1
系列号 Series Number	母体材质 Body Material	母体孔 Body Ports*	阀座材料 Seat Material	压力范围 Pressure Range	压力表配置 Gauge Configuration	进/气连接 Inlet / Outlet Connection	耐腐代码 Corrosion Resistance	选项 Options	工艺规范 Process Standard
U72	SL: 316L SLV: 316L VAR	A D	K: PCTFE	T: 0~200 psi H: 0~150 psi I: 0~100 psi J: 0~75 psi K: 0~50 psi L: 0~25 psi	W: 不带压力表 P: psi / bar 表 G: MPa 表	VSF4, VSM4 VSF8, VSM8 TW6, TW8 当进出气相同时, 只写一个连接代码; 其它连接请联系捷锐	无: 316L 阀杆 和喷嘴 H: C-22 阀杆 和喷嘴	无: 后座安装 P: 面板安装	S1: 超高纯工艺 S2: 光伏工艺

U73 SERIES

高纯背压阀

Solutions for Life

U73 系列膜片式背压阀用于调节上游压力，压力控制精确，严格按 SEMI 要求制造，在 Class 100 (ISO 5) 无尘室组装测试包装，适用于半导体制程中的特种气体控制。



» U73SLAK-TW-VSF4-S2

结构特点 Features

- 316L 或 316L VAR 不锈钢母体
- 不锈钢膜片式结构, 金属硬密封
- 后座安装, 面板安装可选
- 压力表标准连接: VSM4
- 内部电解抛光

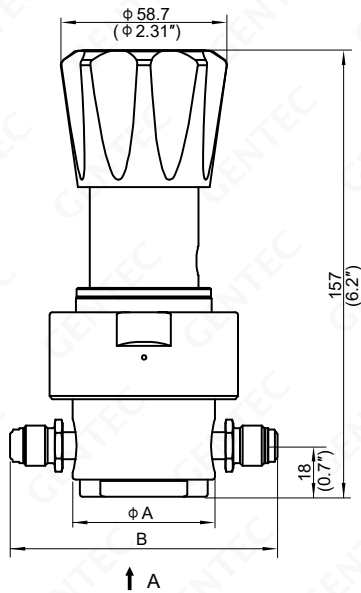
材质 Materials

- 母体: 316L, 316L VAR
- 阀座: PCTFE
- 膜片: 哈氏合金 C-22

技术说明 Specifications

- 最大工作压力: 500 psi
- 可调压力范围: 0~25, 0~50, 0~75, 0~100, 0~150, 0~200 psi
- 温度: -40°C~74°C (-40°F~165°F)
- Cv 值: 0.3
- 泄漏率: 1×10^{-9} atm cc/sec He
- 设计验证压力: 最大额定压力的 150%
- 设计爆破压力: 最大额定压力的 400%
- 湿润表面: Ra 10 μ m
- 内部容积: 16 cc

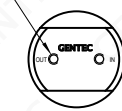
尺寸图 Dimensions



单位: mm (in.)

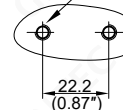
连接形式		尺寸 mm (in.)	
		A	B
VSF4	1/4" 旋转式内螺纹 FSR 接头	50.8 (2")	94 (3.7")
VSM4	1/4" 旋转式外螺纹 FSR 接头	50.8 (2")	101.6 (4")
VSF8	1/2" 旋转式内螺纹 FSR 接头	63.5 (2.5")	132.6 (5.22")
VSM8	1/2" 旋转式外螺纹 FSR 接头	63.5 (2.5")	132.6 (5.22")
TW6	3/8" 对焊管接头	63.5 (2.5")	101.6 (4")
TW8	1/2" 对焊管接头	63.5 (2.5")	110.2 (4.34")

2-NO.10-32UNF



A向

2-φ5.5
(2-φ0.22")



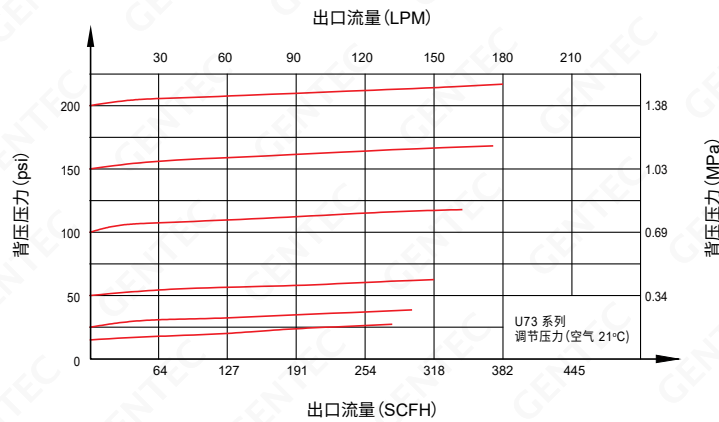
后座安装

φ39
(φ1.5")



面板安装尺寸图
(最厚 7.1 mm)

流量特性曲线图 Flow Data



订购指南 Ordering Information

EX: U73	SL	A	K	- T	W	-VSF4-VSM4	- H	- P	- S1
系列号 Series Number	母体材质 Body Material	母体孔 Body Ports*	阀座材料 Seat Material	压力范围 Pressure Range	压力表配置 Gauge Configuration	进/出气连接 Inlet / Outlet Connection	耐腐代码 Corrosion Resistance	选项 Options	工艺规范 Process Standard
U73	SL: 316L SLV: 316L VAR	A D	K: PCTFE	T: 0~200 psi H: 0~150 psi I: 0~100 psi J: 0~75 psi K: 0~50 psi L: 0~25 psi	W: 不带压力表 P: psi / bar 表 G: MPa 表	VSF4, VSM4 VSF8, VSM8 TW6, TW8 当进出气相同时, 只写一个连接代码; 其它连接请联系捷锐	无: 316L 阀杆 和喷嘴 H: C-22 阀杆 和喷嘴	无: 后座安装 P: 面板安装	S1: 超高纯工艺 S2: 光伏工艺

U74 SERIES

高纯背压阀

Solutions for Life

U74 系列膜片式背压阀用于调节上游压力，压力控制精确，严格按 SEMI 要求制造，在 Class 100 (ISO 5) 无尘室组装测试包装，适用于半导体制程中的特种气体控制。



» U74SLAQ-GW-VSF4-H-S2

结构特点 Features

- 316L 或 316L VAR 不锈钢母体
- 不锈钢膜片式结构, 金属硬密封
- 后座安装, 面板安装可选
- 压力表标准连接: VSM4
- 内部电解抛光

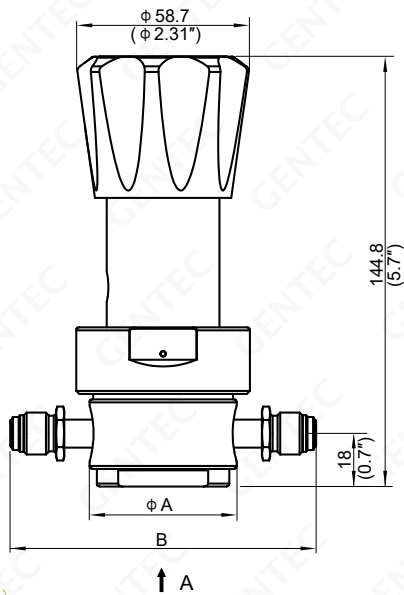
材质 Materials

- 母体: 316L, 316L VAR
- 阀座: FFKM
- 膜片: 哈氏合金 C-22

技术说明 Specifications

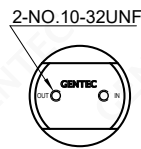
- 最大工作压力: 500 psi
- 可调压力范围: 0~25, 0~50, 0~75, 0~100, 0~150, 0~250 psi
- 温度: -40°C~74°C (-40°F~165°F)
- Cv 值: 0.3
- 泄漏率: 1×10^{-9} atm cc/sec He
- 设计验证压力: 最大额定压力的 150%
- 设计爆破压力: 最大额定压力的 400%
- 湿润表面: Ra 10 μ m
- 内部容积: 8.4 cc

尺寸图 Dimensions

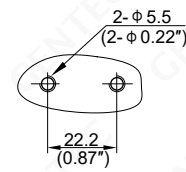


单位: mm (in.)

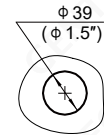
连接形式		尺寸 mm (in.)	
		A	B
VSF4	1/4" 旋转式内螺纹 FSR 接头	50.8 (2")	94 (3.7")
VSM4	1/4" 旋转式外螺纹 FSR 接头		94 (3.7")
VSF8	1/2" 旋转式内螺纹 FSR 接头		119.4 (4.7")
VSM8	1/2" 旋转式外螺纹 FSR 接头		119.4 (4.7")
TW4	1/4" 对焊管接头		75.2 (2.96")
TW6	3/8" 对焊管接头		75.2 (2.96")



A向

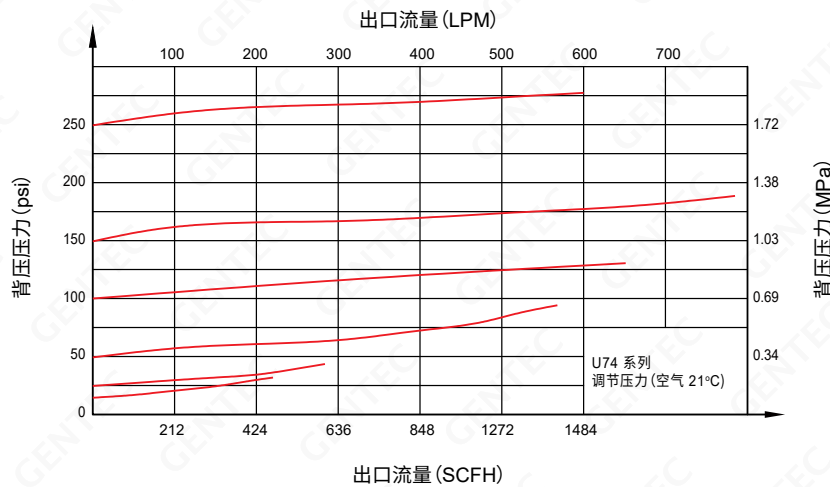


后座安装



面板安装尺寸图
(最厚 7.1 mm)

流量特性曲线图 Flow Data



订购指南 Ordering Information

EX: U74	SL	A	Q	- G	W	-VSF4-VSM4	- H	- P	- S1
系列号 Series Number	母体材质 Body Material	母体孔 Body Ports*	阀座材料 Seat Material	压力范围 Pressure Range	压力表配置 Gauge Configuration	进/出气连接 Inlet / Outlet Connection	耐腐代码 Corrosion Resistance	选项 Options	工艺规范 Process Standard
U74	SL: 316L SLV: 316L VAR	A D	Q: FFKM	G: 0~250 psi H: 0~150 psi I: 0~100 psi J: 0~75 psi K: 0~50 psi L: 0~25 psi	W: 不带压力表 P: psi / bar 表 G: MPa 表	VSF4, VSM4 VSF8, VSM8 TW4, TW6 当进出气相同时, 只写一个连接代码; 其它连接请联系捷锐	无: 316L 喷嘴 H: C-22 喷嘴	无: 后座安装 P: 面板安装	S1: 超高纯工艺 S2: 光伏工艺



UHP VALVES

DV, MDV, ALD, BDV, V, CV & MV Series

经过氦气测漏



旋钮

- 铝合金人体工程学设计，手感舒适
- 表面带工作指示窗，可清楚了解阀门工作状态

进出气接头

- 多种连接方式: FSR, TW

阀体

- 采用 316L, 316L VAR 或 316L VIM VAR 不锈钢制造
- 多主轴数控车削中心制造, 精度高, 品质稳定
- 内部流道电解抛光
- Co-Ni Super Alloy 膜片, 硬密封, 无泄漏

工艺规范

清洁	装配和包装	工艺代码	工艺规范
采用连续监控的去离子水超声波清洁系统进行超高纯清洁	在 Class 100 (ISO 5) 百级无尘室进行装配和包装, 并采用洁净袋双层真空包装	S1	超高纯工艺规范
采用连续监控的去离子水超声波清洁系统进行超高纯清洁	阀门在特殊清洁区内进行单独包装	S2	光伏工艺规范

DV51 SERIES

高纯膜片阀

Solutions for Life



▶▶ SL-DV51NL-VM4-S2



▶▶ SL-DV51PS-VM4-S2



▶▶ SL-DV51BL-VM4-S2

结构特点 Features

- 适用于高纯应用
- 手动或气动可选
- FSR 连接
- 内部无弹簧设计
- 膜片式硬密封, 泄漏率低
- 高寿命
- 经过氦气测试

材质 Materials

- 母体: 316L
- 阀座: PCTFE
- 膜片: Co-Ni Super Alloy

功能特性 Specifications

- Cv 值: 0.17
- 母体泄漏率: 1×10^{-9} atm cc/sec He
- 阀座泄漏率: 4×10^{-9} atm cc/sec He
- 设计验证压力: 最大额定压力的 150%
- 设计爆破压力: 最大额定压力的 400%

工作条件 Operating Conditions

- 最大工作压力: 300, 150 psi
- 最小工作压力: 真空
- 工作温度: $-40^{\circ}\text{C} \sim 65^{\circ}\text{C}$ ($-40^{\circ}\text{F} \sim 150^{\circ}\text{F}$)

气动执行器 Actuator Specifications

- 操作压力: 70 ~ 125 psi (DV51PL)
60 ~ 90 psi (DV51PS)
- 入口连接: 1/8" NPT(F)
- 工作状态: 常闭, 常开

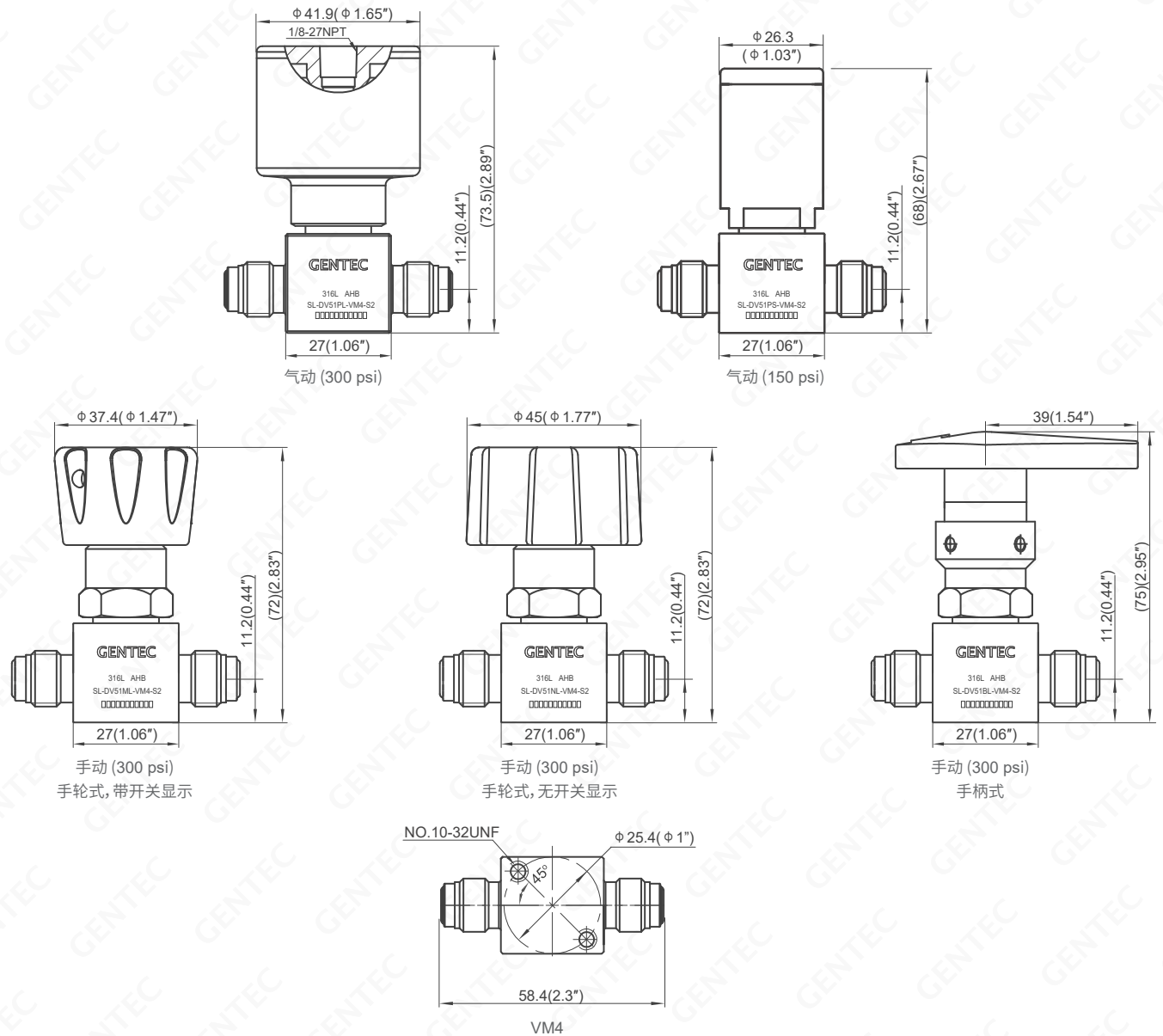
湿润表面 Wetted Surface

- 湿润表面: Ra 7 μm

内部容积 Internal Volume

- 1.2 cc

尺寸图 Dimensions



单位: mm (in.)

订购指南 Ordering Information

EX: SL	- DV51	M	L	- VM4	- NO	- S2
阀体材质 Valve Material	系列号 Series Number	驱动方式 Actuation	工作压力 Working Pressure	进/出气连接* Inlet / Outlet Connection	选项 Options	工艺规范 Process Standard
SL: 316L	DV51	手动: B: 手柄式 N: 手轮式, 无开关显示 M: 手轮式, 带开关显示, 90°开关 气动: P: 气动 (标准常闭)	L: 300 psi S: 150 psi	VM4: 1/4" 外螺纹 FSR 接头 其它连接请联系捷锐	空: 标准品 (常闭) NO: 常开 (气动)	S2: 光伏工艺

*: 标准产品进出口气口相同, 只列一个; 不同时前面表示进气, 后面表示出气。



▶▶ SL-DV56PL-VM4-K-S2



▶▶ SL-DV56NL-VM4-K-S1

结构特点 Features

- 适用于高纯应用
- 手动或气动可选
- FSR 连接
- 膜片式硬密封, 泄漏率低
- 经过氦气测试

材质 Materials

- 母体: 316L
- 阀座: PCTFE
- 膜片: Co-Ni Super Alloy

功能特性 Specifications

- Cv 值: 0.3
- 母体泄漏率: 1×10^{-9} atm cc/sec He
- 阀座泄漏率: 4×10^{-9} atm cc/sec He
- 设计验证压力: 最大额定压力的 150%
- 设计爆破压力: 最大额定压力的 400%

工作条件 Operating Conditions

- 最大工作压力: 300 psi
- 最小工作压力: 真空
- 工作温度: $-40^{\circ}\text{C} \sim 65^{\circ}\text{C}$ ($-40^{\circ}\text{F} \sim 150^{\circ}\text{F}$)

气动执行器 Actuator Specifications

- 操作压力: 70 ~ 125 psi
- 入口连接: 1/8" NPT(F)
- 工作状态: 常闭, 常开

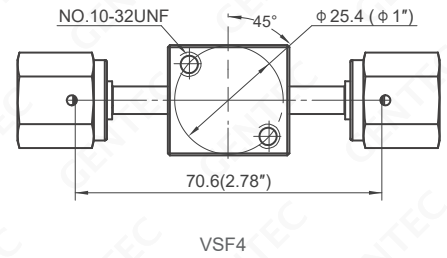
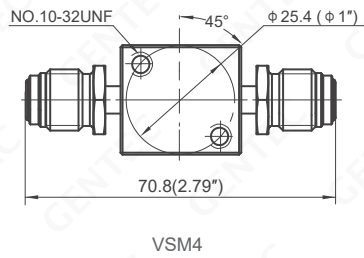
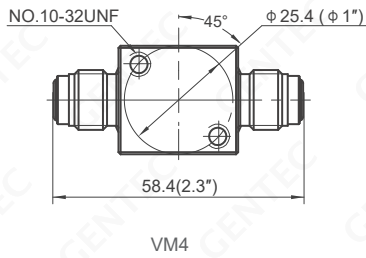
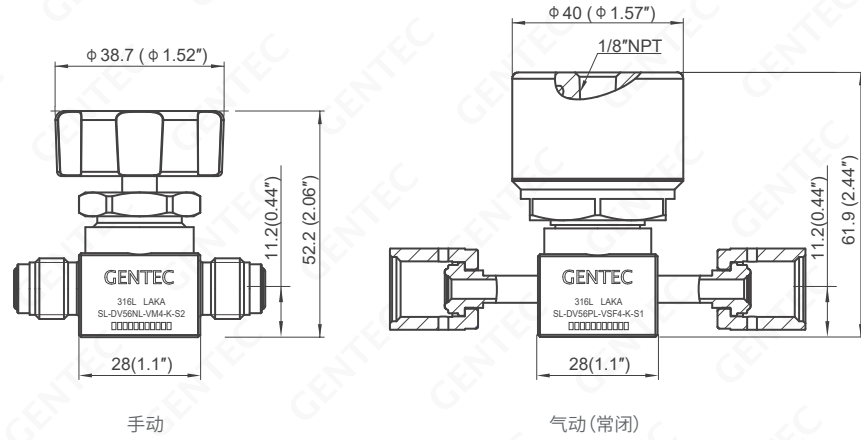
湿润表面 Wetted Surface

- 湿润表面: Ra 7 μm

内部容积 Internal Volume

- 1.6 cc

尺寸图 Dimensions



单位: mm (in.)

订购指南 Ordering Information

EX: SL	- DV56	P	L	- VM4	- K	- NO	- S1
阀体材质 Valve Material	系列号 Series Number	驱动方式 Actuation	工作压力 Working Pressure	进/出气连接* Inlet / Outlet Connection	阀座材质 Seat Material	选项 Options	工艺规范 Process Standard
SL: 316L	DV56	N: 手轮式, 无开关显示 P: 气动	L: 300 psi	VM4: 1/4" 外螺纹 FSR 接头 VSM4: 1/4" 旋转式外螺纹 FSR 接头 VSF4: 1/4" 旋转式内螺纹 FSR 接头 其它连接请联系捷锐	K: PCTFE	空: 标准品 (常闭) NO: 常开 (气动)	S1: 超高纯工艺 S2: 光伏工艺

*: 标准产品进口气口相同, 只列一个; 不同时前面表示进气, 后面表示出气。

DV74 SERIES

高纯膜片阀

Solutions for Life



» SL-DV74MHI-VSM4-S2

结构特点 Features

- 适用于高纯应用
- 手动或气动可选
- FSR 或对焊连接
- 内部无弹簧设计
- 膜片式硬密封, 泄漏率低
- 旋钮带开关指示窗口
- 使用寿命长
- 经过氦气测试
- 多种流道形式可选
- 内部电化学抛光处理

材质 Materials

- 母体: 316L
- 阀座: PCTFE, VespeI®
- 膜片: Co-Ni Super Alloy

功能特性 Specifications

- Cv 值: 0.3
- 最大泄漏率
母体泄漏率: 1×10^{-9} atm cc/sec He
阀座泄漏率: 4×10^{-9} atm cc/sec He
- 设计验证压力: 最大额定压力的 150%
- 设计爆破压力: 最大额定压力的 400%

工作条件 Operating Conditions

- 最大工作压力: 300, 3500 psi
- 最小工作压力: 真空
- 工作温度: $-40^{\circ}\text{C} \sim 65^{\circ}\text{C}$ ($-40^{\circ}\text{F} \sim 150^{\circ}\text{F}$)

气动执行器 Actuator Specifications

- 操作压力: 70 ~ 125 psi
- 入口连接: 1/8" NPT(F), M5
- 工作状态: 常闭, 常开

湿润表面 Wetted Surface

- 湿润表面: Ra 7 μm

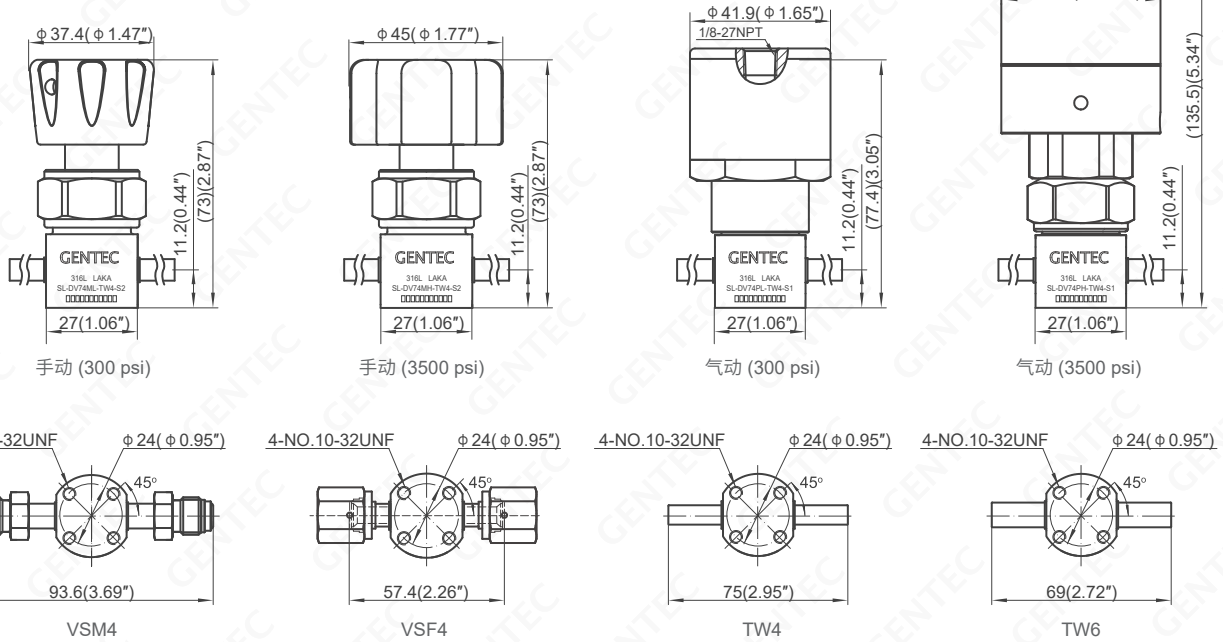
内部容积 Internal Volume

- 1.6 cc



» SL-DV74PHB-TW6-S2

尺寸图 Dimensions



流道形式 Flow Type

类型	旁通型	三通型			四通型		背入型	
端口代号	P	B	C	D	I	J	A	T
流道示意图*								
端口代号	Q	E	F	H	K	L	R	
流道示意图*								

*: 所有流道示意图均为俯视图

订购指南 Ordering Information

EX: SL	- DV74	M	H	B	- VSM4	- K	- NO	- S1
阀体材质 Valve Material	系列号 Series Number	驱动方式 Actuation	工作压力 Working Pressure	流道形式 Flow Path	进气/出气连接* Inlet / Outlet Connection	阀座材质 Seat Material	选项 Options	工艺规范 Process Standard
SL: 316L	DV74	M: 手轮, 带开关显示 P: 气动 (标准常闭)	H: 3500 psi L: 300 psi	空: 直线型 旁通型 四通型 P: 右进上出 Q: 右进下出 三通型 B: 右进左上出 C: 右进左下出 D: 右上进左出 E: 右进上下出 F: 右下进左出 H: 左右进上出	VSM4: 1/4" 旋转式外螺纹 FSR 接头 VSF4: 1/4" 旋转式内螺纹 FSR 接头 TW4: 1/4" 对焊管接头 TW6: 3/8" 对焊管接头 其它连接请联系捷锐公司	K: PCTFE V: Vespel®	空: 标准品 (常闭) NO: 常开 (气动)	S1: 超高纯工艺 S2: 光伏工艺

*: 标准产品所有进口气口相同, 只列一个; 不同时前面表示进气, 后面表示出气, 并按编号顺序编写。

DV85 SERIES

高纯膜片阀

Solutions for Life

DV85 系列高纯膜片阀针对半导体行业研发，适用于低压, 大流量, 超高纯净管路系统。



▶▶ SL-DV85PL-VSM8-K-S2



▶▶ SL-DV85BL-VSM8-K-S1

结构特点 Features

- 316L 或 316L VAR 不锈钢阀体
- 手动或气动可选
- FSR 或对焊连接
- 阀座可拆卸式
- 条形手柄或圆形视窗
- 经过氦气测试

材质 Materials

- 母体: 316L, 316L VAR
- 阀座: PCTFE, VespeI®
- 膜片: Co-Ni Super Alloy

功能特性 Specifications

- Cv 值: 0.5
- 母体泄漏率: 1×10^{-9} atm cc/sec He
- 阀座泄漏率: 1×10^{-9} atm cc/sec He
- 设计验证压力: 最大额定压力的 150%
- 设计爆破压力: 最大额定压力的 400%

工作条件 Operating Conditions

- 最大工作压力: 300 psi
- 最小工作压力: 真空
- 工作温度: $-40^{\circ}\text{C} \sim 71^{\circ}\text{C}$ ($-40^{\circ}\text{F} \sim 160^{\circ}\text{F}$)

气动执行器 Actuator Specifications

- 操作压力: 70 ~ 125 psi
- 入口连接: 1/8" NPT(F)
- 工作状态: 常闭

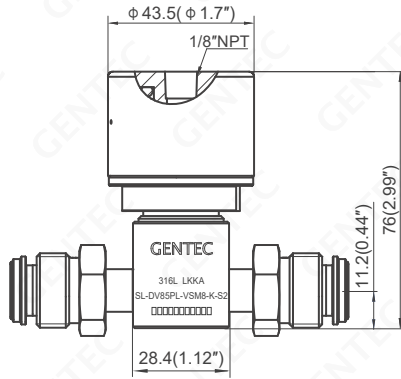
湿润表面 Wetted Surface

- 湿润表面: Ra 7 μm

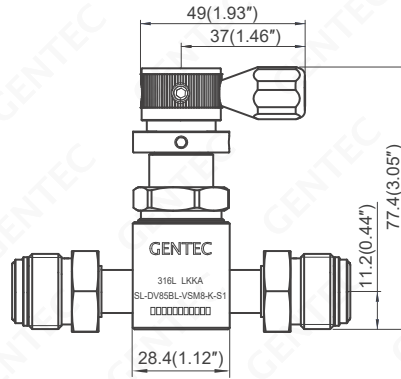
内部容积 Internal Volume

- 9.0 cc

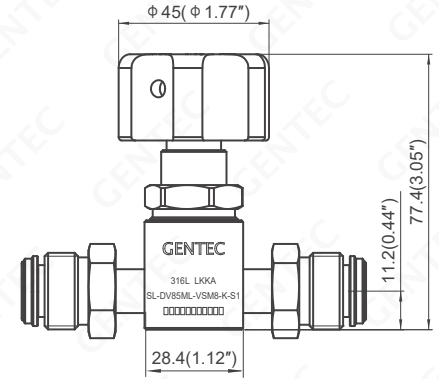
尺寸图 Dimensions



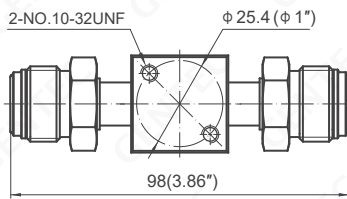
气动



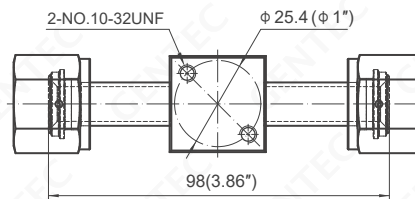
手动, 条形手柄



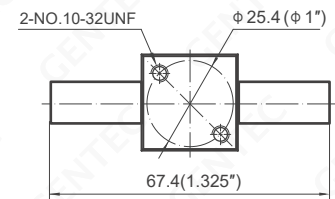
手动, 带开关显示



VSM8



VSF8



TW8

单位: mm (in.)

订购指南 Ordering Information

EX: SL	- DV85	M	L	- VM4	- K	- IS	- S1
阀体材质 Valve Material	系列号 Series Number	驱动方式 Actuation	工作压力 Working Pressure	进/出气连接* Inlet / Outlet Connection	阀座材质 Seat Material	选项 Options	工艺规范 Process Standard
SL: 316L SLV: 316L VAR	DV85	B: 手动, 条形手柄 M: 手轮, 带开关显示 P: 气动 (标准常闭)	L: 300 psi	VSM8: 1/2"面密封旋转式 外螺纹接头 VSF8: 1/2"面密封旋转式 内螺纹接头 TW8: 1/2"对焊管接头 其它连接请联系捷锐	K: PCTFE V: Vespel®	空: 标准品(常闭) IS: 电子指示器	S1: 超高纯工艺 S2: 光伏工艺

IS: 在订购气动阀门时, 方可选电子指示器。

*: 标准产品进出口气口相同, 只列一个; 不同时前面表示进气, 后面表示出气。

DV86 SERIES

高纯膜片阀

Solutions for Life

DV86 系列高纯膜片阀针对半导体行业研发，适用于超高纯净管路系统。



▶▶ SL-DV86MH-VM4-K-S2



▶▶ SL-DV86BL-VM4-K-S1



▶▶ SL-DV86LL-VM4-K-S1



▶▶ SL-DV86PL-VM4-K-S1



▶▶ SL-DV86PH-VM8-K-S2

结构特点 Features

- 316L 或 316L VAR 不锈钢阀体
- 手动或气动可选
- 旋钮可带锁 (LOTO) 保护
- FSR 或对焊连接
- 内部无弹簧设计
- 膜片式硬密封, 泄漏率低
- 使用寿命长
- 经过氦气测试

材质 Materials

- 母体: 316L, 316L VAR
- 阀座: PCTFE, Vespel®
- 膜片: Co-Ni Super Alloy

功能特性 Specifications

- Cv 值: 0.25 (手动带锁), 0.3 (其他)
- 最大泄漏率
母体泄漏率: 1×10^{-9} atm cc/sec He
阀座泄漏率: 4×10^{-9} atm cc/sec He
- 设计验证压力: 最大额定压力的 150%
- 设计爆破压力: 最大额定压力的 400%

工作条件 Operating Conditions

- 最大工作压力: 300, 3500 psi
- 最小工作压力: 真空
- 工作温度: $-40^{\circ}\text{C} \sim 65^{\circ}\text{C}$ ($-40^{\circ}\text{F} \sim 150^{\circ}\text{F}$)

气动执行器 Actuator Specifications

- 运行压力: 70 ~ 125 psi
- 入口连接: 1/8" NPT(F), M5
- 工作状态: 常闭, 常开

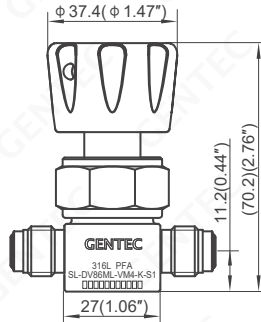
湿润表面 Wetted Surface

- 湿润表面: Ra 7 μm

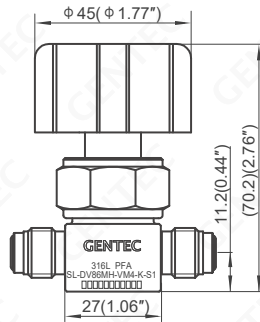
内部容积 Internal Volume

- 1.6 cc

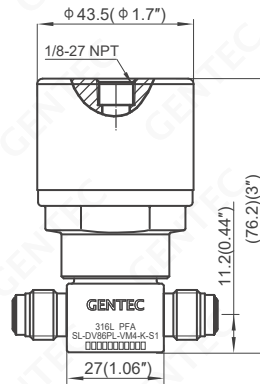
尺寸图 Dimensions



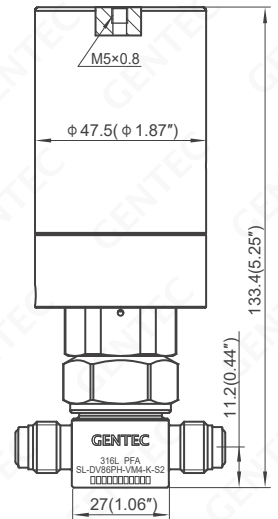
手动 (300 psi)
手轮式, 带开关显示



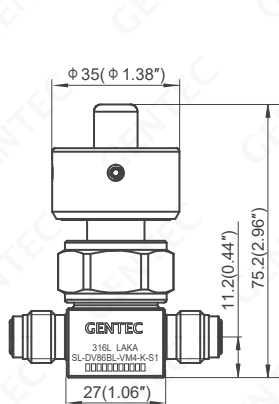
手动 (3500 psi)
手轮式, 带开关显示



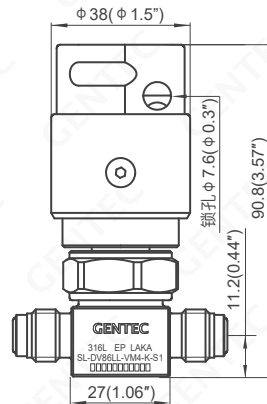
气动 (300 psi)



气动 (3500 psi)



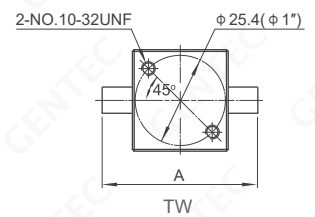
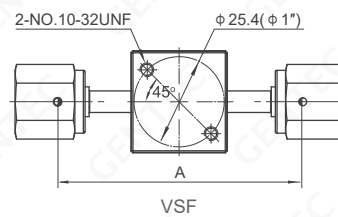
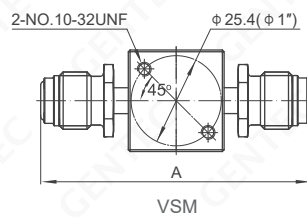
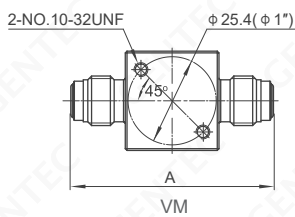
手动 (300 psi)
手柄式, 带开关显示



手动 (300 psi)
条形式, 带锁, 带开关显示

连接类型*	A 尺寸 mm (in.)
VM4	58.4 (2.30)
VM8	67.6 (2.66)
VSM4	70.8 (2.79)
VSF4	70.6 (2.78)
TW4, TW6, TW8	44.2 (1.74)

*: 进出气相同



单位: mm (in.)

订购指南 Ordering Information

EX: SL	- DV86	M	H	- VM4	- K	- IS	- S1
阀体材质 Valve Material	系列号 Series Number	驱动方式 Actuation	工作压力 Working Pressure	进/出气连接* Inlet / Outlet Connection	阀座材料 Seat Material	选项 Options	工艺规范 Process Standard
SL: 316L SLV: 316L VAR	DV86	M: 手动 P: 气动	H: 3500 psi L: 300 psi	VM4: 1/4"外螺纹 FSR 接头 VM8: 1/2" 外螺纹 FSR 接头 VSM4: 1/4" 旋转式外螺纹 FSR 接头 VSF4: 1/4" 旋转式内螺纹 FSR 接头 TW4: 1/4" 对焊管接头 TW6: 3/8" 对焊管接头 TW8: 1/2" 对焊管接头 其它连接请联系捷锐	K: PCTFE V: Vespel®	空: 标准品 (常闭) NO: 常开 (低压气动) IS: 电子指示器 (气动)	S1: 超高纯工艺 S2: 光伏工艺
		B: 手柄式 L: 带锁手动	L: 300 psi				

IS: 在订购气动阀门时, 方可选电子指示器。

*: 标准产品进出气口相同, 只列一个; 不同时前面表示进气, 后面表示出气。

MDV86 SERIES

高纯膜片阀组

Solutions for Life

MDV86 系列高纯膜片阀组针对半导体行业研发，适用于超高纯净管路系统。



» SL-MDV86PL-A-VSF4-K-S1



» SL-MDV86PL-A-VSF4-K-S2

结构特点 Features

- 316L 或 316L VAR 不锈钢阀体
- 双阀组一体式设计, 结构更紧凑
- 手动或气动可选
- FSR 或对焊连接
- 内部无弹簧设计
- 膜片式硬密封, 泄漏率低
- 使用寿命长
- 经过氦气测试

材质 Materials

- 母体: 316L, 316L VAR
- 阀座: PCTFE, Vespel®
- 膜片: Co-Ni Super Alloy

功能特性 Specifications

- Cv 值: 0.3 (气动), 0.25 (手动)
- 最大泄漏率
母体泄漏率: 1×10^{-9} atm cc/sec He
阀座泄漏率: 4×10^{-9} atm cc/sec He
- 设计验证压力: 最大额定压力的 150%
- 设计爆破压力: 最大额定压力的 400%

工作条件 Operating Conditions

- 最大工作压力: 300, 3500 psi
- 最小工作压力: 真空
- 工作温度: $-40^{\circ}\text{C} \sim 65^{\circ}\text{C}$ ($-40^{\circ}\text{F} \sim 150^{\circ}\text{F}$)

气动执行器 Actuator Specifications

- 运行压力: 70 ~ 125 psi
- 入口连接: 1/8"NPT(F)
- 工作状态: 常闭, 常开

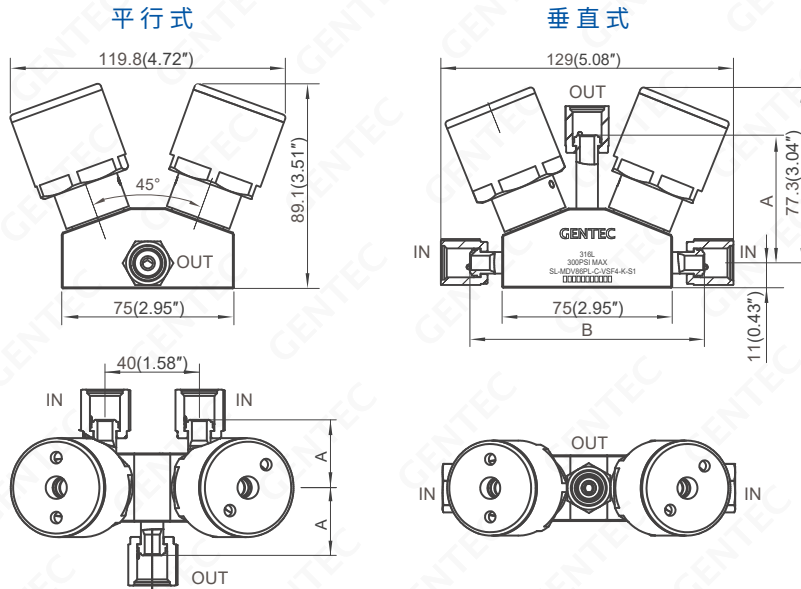
湿润表面 Wetted Surface

- 湿润表面: Ra 7 μm

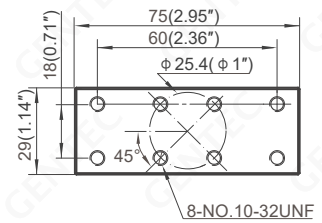
内部容积 Internal Volume

- 3.22 cc

尺寸图 Dimensions

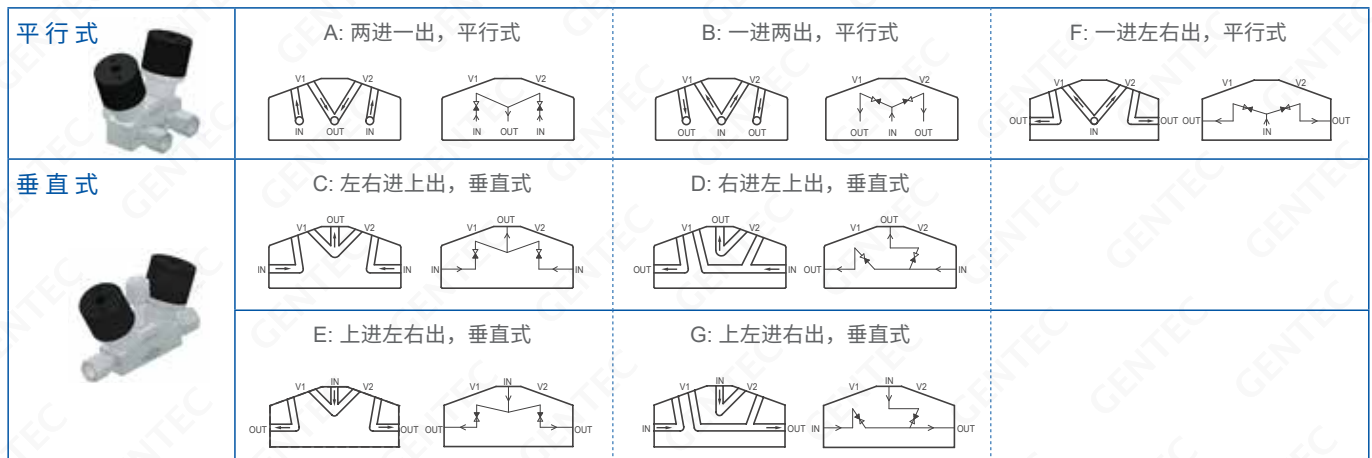


连接类型	尺寸 mm (in.)		
	A (平行式)	A (垂直式)	B (垂直式)
VSM4	46.8 (1.84)	70.0 (2.76)	139.6 (5.50)
VSF4	28.7 (1.13)	57.3 (2.26)	103.4 (4.07)
TW6	34.5 (1.36)	57.0 (2.24)	115.0 (4.53)
TW4	51.5 (2.03)	62.0 (2.44)	149.0 (5.87)



单位: mm (in.)

流道形式 Flow Type



订购指南 Ordering Information

EX: SL	- MDV86 P	L	- A	- VSF4	- K	- NO	- S1	
阀体材质 Valve Material	系列号 Series Number	驱动方式 Actuation	工作压力 Working Pressure	流道样式 Flow Type	进/出气连接* Inlet / Outlet Connection	阀座材料 Seat Material	选项 Options	工艺规范 Process Standard
SL: 316L SLV: 316L VAR	MDV86	M: 手动 P: 气动	H: 3500 psi L: 300 psi	A: 两进一出, 平行式 B: 一进两出, 平行式 F: 一进左右出, 平行式 C: 左右进上出, 垂直式 D: 右进左上出, 垂直式 E: 上进左右出, 垂直式 G: 上左进右出, 垂直式	VSM4: 1/4" 旋转式外螺纹 FSR 接头 VSF4: 1/4" 旋转式内螺纹 FSR 接头 TW4: 1/4" 对焊管接头 TW6: 3/8" 对焊管接头 其它连接请联系捷锐	K: PCTFE V: Vespel®	无: 标准产品 NO: 低压气动常开型 NC: 低压气动常闭型 IS: 高压带电子指示器	S1: 超高纯工艺 S2: 光伏工艺

*: 标准产品进出气口相同, 只列一个; 不同时前面表示进气, 后面表示出气。

DV87 SERIES

高纯膜片阀

Solutions for Life

DV87 系列高纯膜片阀针对半导体和光伏行业研发，适用于低压、大流量、超高纯净管路系统。



» SL-DV87ML-VM8-K-S1



» SL-DV87PS-VM8-K-S1



» SL-DV87LL-VM8-K-S1



» SL-DV87PS-VSF8-K-NO-S2

结构特点 Features

- 手动或气动可选
- 旋钮可带锁 (LOTO) 保护
- 呆滞容积小于 3.0 cc
- 特殊流道设计, 减少颗粒
- 100% 氦气测试
- 开关寿命一百万次以上

材质 Materials

- 母体: 316L, 316L VAR
- 阀座: PCTFE, Vespel®
- 膜片: Co-Ni Super Alloy

功能特性 Specifications

- Cv 值: 0.65
- 最大泄漏率
母体泄漏率: 1×10^{-9} atm cc/sec He
阀座泄漏率: 4×10^{-9} atm cc/sec He
- 设计验证压力: 最大额定压力的 150%
- 设计爆破压力: 最大额定压力的 400%

工作条件 Operating Conditions

- 最大工作压力: 150 psi (气动), 300 psi (手动)
- 最小工作压力: 真空
- 工作温度: $-40^{\circ}\text{C} \sim 65^{\circ}\text{C}$ ($-40^{\circ}\text{F} \sim 150^{\circ}\text{F}$)

气动执行器 Actuator Specifications

- 驱动压力: 60 ~ 85 psi
- 入口连接: M5 (F)
- 工作状态: 常闭, 常开

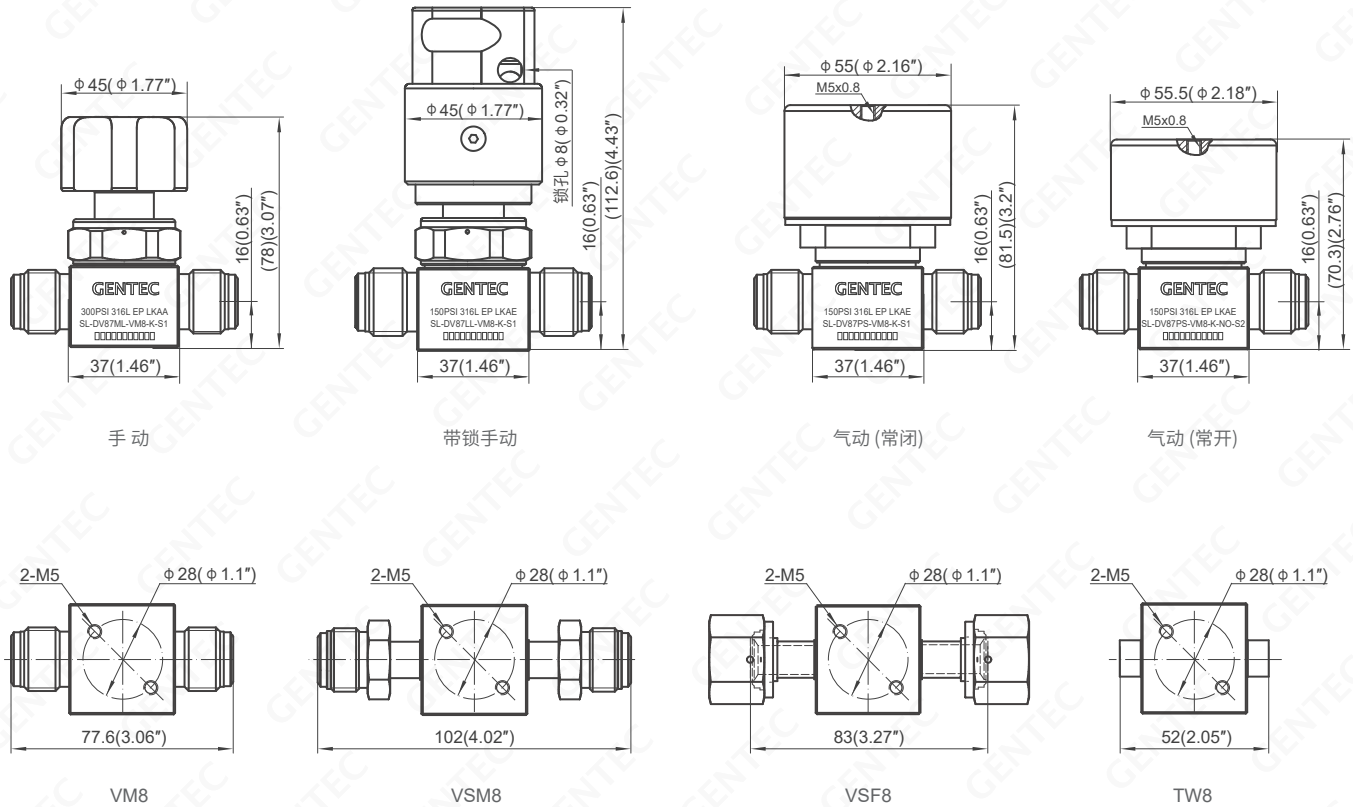
湿润表面 Wetted Surface

- 湿润表面: Ra 7 μm

内部容积 Internal Volume

- 6.9 cc

尺寸图 Dimensions



单位: mm (in.)

订购指南 Ordering Information

EX: SL	- DV87	P	S	- VSF8	- K	- NO	- S1
阀体材质 Valve Material	系列号 Series Number	驱动方式 Actuation	工作压力 Working Pressure	进/出气连接* Inlet / Outlet Connection	阀座材料 Seat Material	选项 Options	工艺规范 Process Standard
SL: 316L SLV: 316L VAR	DV87	M: 手动 L: 带锁手动	L: 300 psi	VM8: 1/2" 外螺纹 FSR 接头 VSM8: 1/2" 旋转式外螺纹 FSR 接头 VSF8: 1/2" 旋转式内螺纹 FSR 接头 TW8: 1/2" 对焊管接头 其它连接请联系捷锐	K: PCTFE V: Vespel®	无	S1: 超高纯工艺 S2: 光伏工艺
		P: 气动	S: 150 psi	VM8: 1/2" 外螺纹 FSR 接头 VSM8: 1/2" 旋转式外螺纹 FSR 接头 VSF8: 1/2" 旋转式内螺纹 FSR 接头 TW8: 1/2" 对焊管接头 其它连接请联系捷锐	K: PCTFE V: Vespel®	空: 常闭 NO: 常开	S1: 超高纯工艺 S2: 光伏工艺

*: 标准产品进口气口相同, 只列一个; 不同时前面表示进气, 后面表示出气。

DV88 SERIES

高纯膜片阀

Solutions for Life



▶▶ SL-DV88MM-VM8-S1

结构特点 Features

- 适用于高纯应用
- 316L 不锈钢阀体
- FSR 或对焊连接
- 膜片式硬密封, 泄漏率低
- 使用寿命长
- 经过氦气测试

材质 Materials

- 母体: 316L
- 阀座: PCTFE
- 膜片: Co-Ni Super Alloy

功能特性 Specifications

- Cv 值: 1.0
- 母体泄漏率: 1×10^{-9} atm cc/sec He
- 阀座漏气率: 4×10^{-9} atm cc/sec He
- 设计验证压力: 最大额定压力的 150%
- 设计爆破压力: 最大额定压力的 400%

工作条件 Operating Conditions

- 最大工作压力: 3500, 1500 psi
- 最小工作压力: 真空
- 工作温度: $-40^{\circ}\text{C} \sim 65^{\circ}\text{C}$ ($-40^{\circ}\text{F} \sim 150^{\circ}\text{F}$)

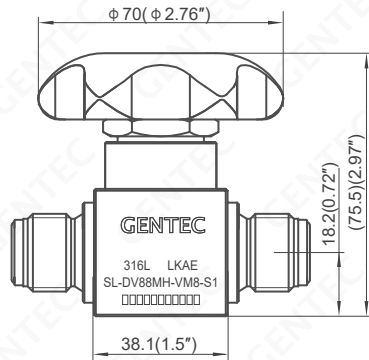
湿润表面 Wetted Surface

- 湿润表面: Ra 7 μm

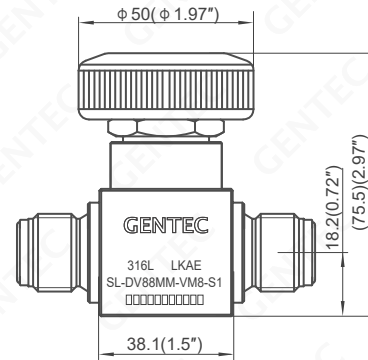
内部容积 Internal Volume

- 20 cc

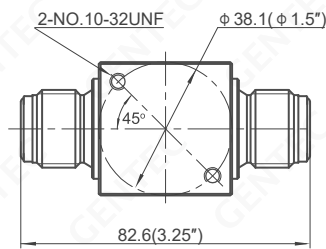
尺寸图 Dimensions



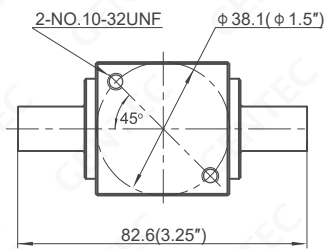
手动 (3500psi)



手动 (1500psi)



VM8



TW8

单位: mm (in.)

订购指南 Ordering Information

EX:	SL	- DV88	M	H	- VM8	- S2
阀体材质 Valve Material	系列号 Series Number	驱动方式 Actuation	工作压力 Working Pressure	进/出气连接* Inlet / Outlet Connection	工艺规范 Process Standard	
SL: 316L	DV88	M: 手动	H: 3500 psi M: 1500 psi	VM8: 1/2" 外螺纹 FSR 接头 TW8: 1/2" 对焊管接头 其它连接请联系捷锐	S1: 超高纯工艺 S2: 光伏工艺	

*: 标准产品进进出口相同, 只列一个; 不同时前面表示进气, 后面表示出气。

DV89 SERIES

高纯膜片阀

Solutions for Life

DV89 系列气动膜片阀主要针对光伏和半导体行业研发。经过氦气测试，使用寿命长。



▶▶ SL-DV89MH-VM8-K-S1

结构特点 Features

- 高洁净结构设计, 适用于高纯气体应用
- 手动或气动可选
- 膜片式硬密封, 泄漏率低
- 经过氦气测试
- 1/2" 外螺纹 FSR 接头

材质 Materials

- 母体: 316L
- 阀座: PCTFE
- 膜片: Co-Ni Super Alloy

功能特性 Specifications

- Cv 值: 0.5
- 母体泄漏率: $\leq 1 \times 10^{-9}$ atm cc/sec He
- 阀座漏气率: $\leq 4 \times 10^{-9}$ atm cc/sec He
- 设计验证压力: 最大额定压力的 150%
- 设计爆破压力: 最大额定压力的 400%

工作条件 Operating Conditions

- 最大工作压力: 3000 psi
- 工作温度: $-40^{\circ}\text{C} \sim 65^{\circ}\text{C}$ ($-40^{\circ}\text{F} \sim 150^{\circ}\text{F}$)

气动执行器 Actuator Specifications

- 驱动压力: 75 ~ 101.5 psi
- 驱动连接螺纹: M5
- 工作状态: 常闭

湿润表面 Wetted Surface

- 湿润表面: Ra 7 μm

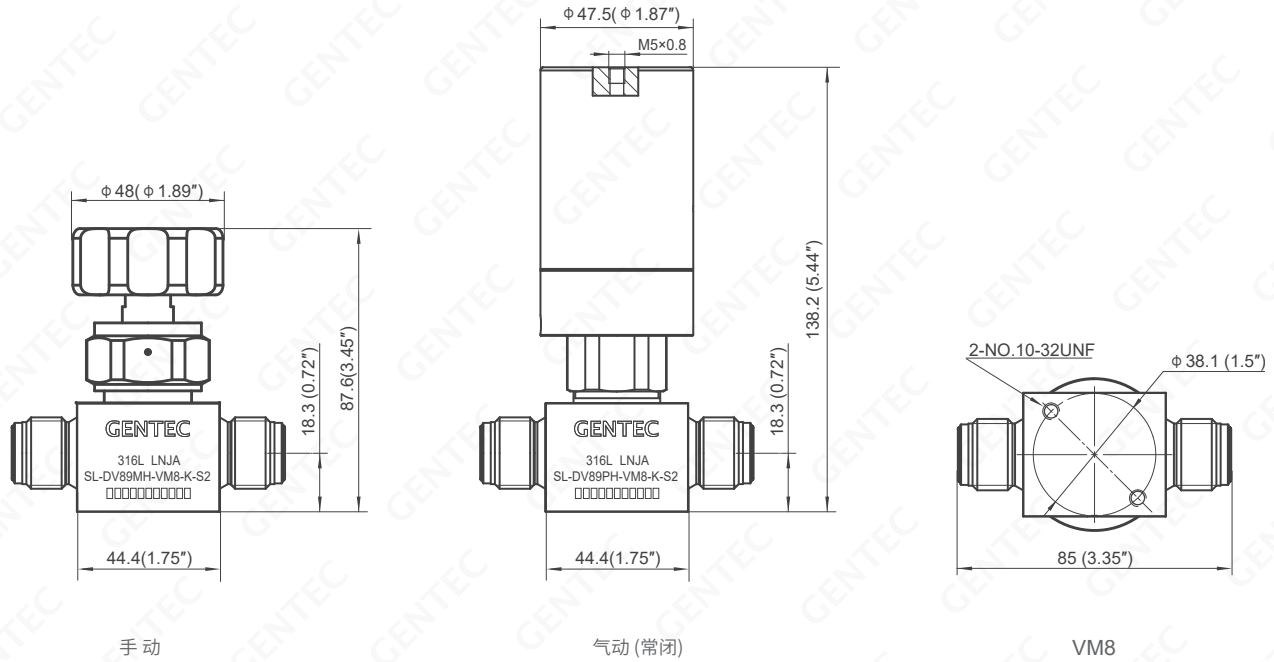
内部容积 Internal Volume

- 4.89 cc



▶▶ SL-DV89PH-VM8-K-S2

尺寸图 Dimensions



单位: mm (in.)

订购指南 Ordering Information

EX:	SL	- DV89	P	H	- VM8	- K	- S1
	阀体材质 Valve Material	系列号 Series Number	驱动方式 Actuation	工作压力 Working Pressure	进/出气连接* Inlet / Outlet Connection	阀座材料 Seat Material	工艺规范 Process Standard
	SL: 316L	DV89	M: 手动 P: 气动	H: 3000 psi	VM8: 1/2" 外螺纹 FSR 接头 其它连接请联系捷锐	K: PCTFE	S1: 超高纯工艺 S2: 光伏工艺

*: 标准产品进/出口相同, 只列一个; 不同时前面表示进气, 后面表示出气。

DV90 SERIES

高纯膜片阀

Solutions for Life



▶ SL-DV90B-VSF8-S1

结构特点 Features

- 适用于高洁净场合
- FSR 或对焊连接
- 阀门前后均可增加吹扫接口, 方便管路清洁处理
- 内部无弹簧, 减少污染, 使气体更洁净
- 清洁符合 ASTM G93C 标准, 依 CGA G-4.1 脱脂处理
- 膜片式硬密封
- 经过氦气测试

材质 Materials

- 母体: 316L
- 阀座: PCTFE
- 膜片: Co-Ni Super Alloy

功能特性 Specifications

- Cv 值: 2.8
- 母体泄漏率: 1×10^{-9} atm cc/sec He
- 阀座漏气率: 4×10^{-9} atm cc/sec He
- 设计验证压力: 最大额定压力的 150%
- 设计爆破压力: 最大额定压力的 400%

工作条件 Operating Conditions

- 最大工作压力: 300 psi
- 最小工作压力: 真空
- 工作温度: $-40^{\circ}\text{C} \sim 65^{\circ}\text{C}$ ($-40^{\circ}\text{F} \sim 150^{\circ}\text{F}$)

湿润表面 Wetted Surface

- 湿润表面: Ra 7 μm

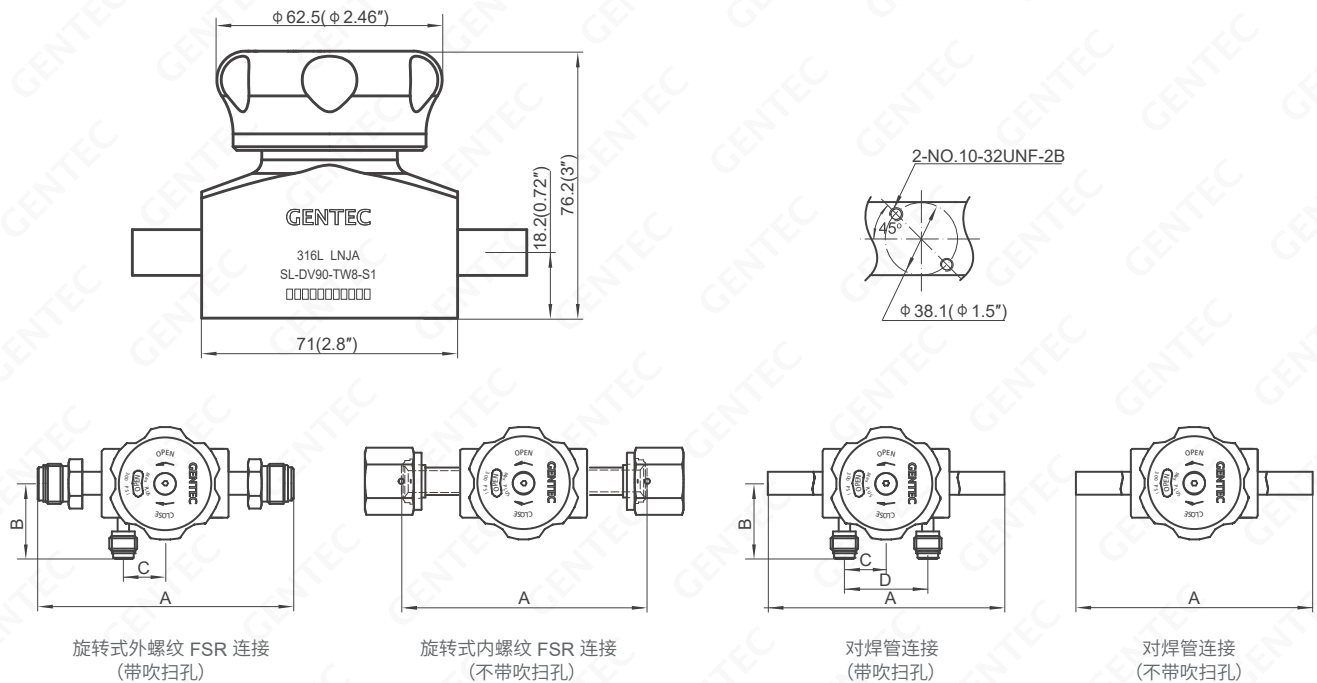
内部容积 Internal Volume

- 19 cc



▶ SL-DV90-TW8-S1

尺寸图 Dimensions



单位: mm (in.)

型号 Model	进/出气连接 Inlet / Outlet Connection	孔径 mm (in.)	Cv	尺寸 mm (in.)			
				A	B	C	D
SL-DV90B-VSM8	1/2" 旋转式外螺纹 FSR 接头	12.7 (0.50)	2.8	142.5 (5.61)	42.4 (1.67)	23.37 (0.92)	46.48 (1.83)
SL-DV90-VSM8	1/2" 旋转式外螺纹 FSR 接头		2.8	142.5 (5.61)	/	/	/
SL-DV90B-VSF8	1/2" 旋转式内螺纹 FSR 接头		2.8	142.5 (5.61)	42.4 (1.67)	23.37 (0.92)	46.48 (1.83)
SL-DV90-VSF8	1/2" 旋转式内螺纹 FSR 接头		2.8	142.5 (5.61)	/	/	/
SL-DV90B-TW8	1/2" 对焊接管接头		2.8	223.0 (8.78)	42.4 (1.67)	23.37 (0.92)	46.48 (1.83)
SL-DV90-TW8	1/2" 对焊接管接头		2.8	223.0 (8.78)	/	/	/
SL-DV90B-TW12	3/4" 对焊接管接头		2.8	223.0 (8.78)	42.4 (1.67)	23.37 (0.92)	46.48 (1.83)
SL-DV90-TW12	3/4" 对焊接管接头		2.8	223.0 (8.78)	/	/	/

单位: mm (in.)

订购指南 Ordering Information

EX:	SL	- DV90	B	VSM8	- S1
	阀体材质 Valve Material	系列号 Series Number	吹扫孔 Purge Port(s)	进/出气连接* Inlet / Outlet Connection	工艺规范 Process Standard
	SL: 316L	DV90	(吹扫孔, 1/4" 外螺纹 FSR 接头) None: 无吹扫孔 U: 带进气吹扫孔 D: 带出气吹扫孔 B: 带进进气吹扫孔	VSM8: 1/2" 旋转式外螺纹 FSR 接头 VSF8: 1/2" 旋转式内螺纹 FSR 接头 TW8: 1/2" 对焊接管接头 TW12: 3/4" 对焊接管接头 其它连接请联系捷锐	S1: 超高纯工艺 S2: 光伏工艺

*: 标准产品进/出气口相同, 只列一个; 不同时前面表示进气, 后面表示出气。

ALD16 SERIES

高纯膜片阀

Solutions for Life

ALD16 系列高纯膜片阀适用于半导体行业的原子层沉积工艺。



▶▶ SLV-ALD16PS-VM4-S2



▶▶ SLV-ALD16TPS-VM4-S2

结构特点 Features

- 适用于超高纯应用场合
- 高速气动执行器, 响应时间<20ms
- FSR 接头或对焊连接
- 100% 氦检漏测试

材质 Materials

- 母体: 316L VAR
- 阀座: PFA
- 膜片: Co-Ni Super Alloy

功能特性 Specifications

- Cv 值: 0.27
- 母体泄漏率: 1×10^{-9} atm cc/sec He
- 阀座漏气率: 1×10^{-9} atm cc/sec He
- 设计验证压力: 最大额定压力的 150%
- 设计爆破压力: 最大额定压力的 400%

工作条件 Operating Conditions

- 最大工作压力: 300 psi
- 最小工作压力: 真空
- 介质温度:
ALD16: 0°C~120°C (32°F~248°F)
ALD16T: 0°C~200°C (32°F~392°F)

气动执行器 Actuator Specifications

- 驱动压力: 60 ~ 85 psi
- 耐热温度: $\leq 120^\circ\text{C}$
- 入口连接: 1/8" NPT(F)
- 工作状态: 常闭, 常开

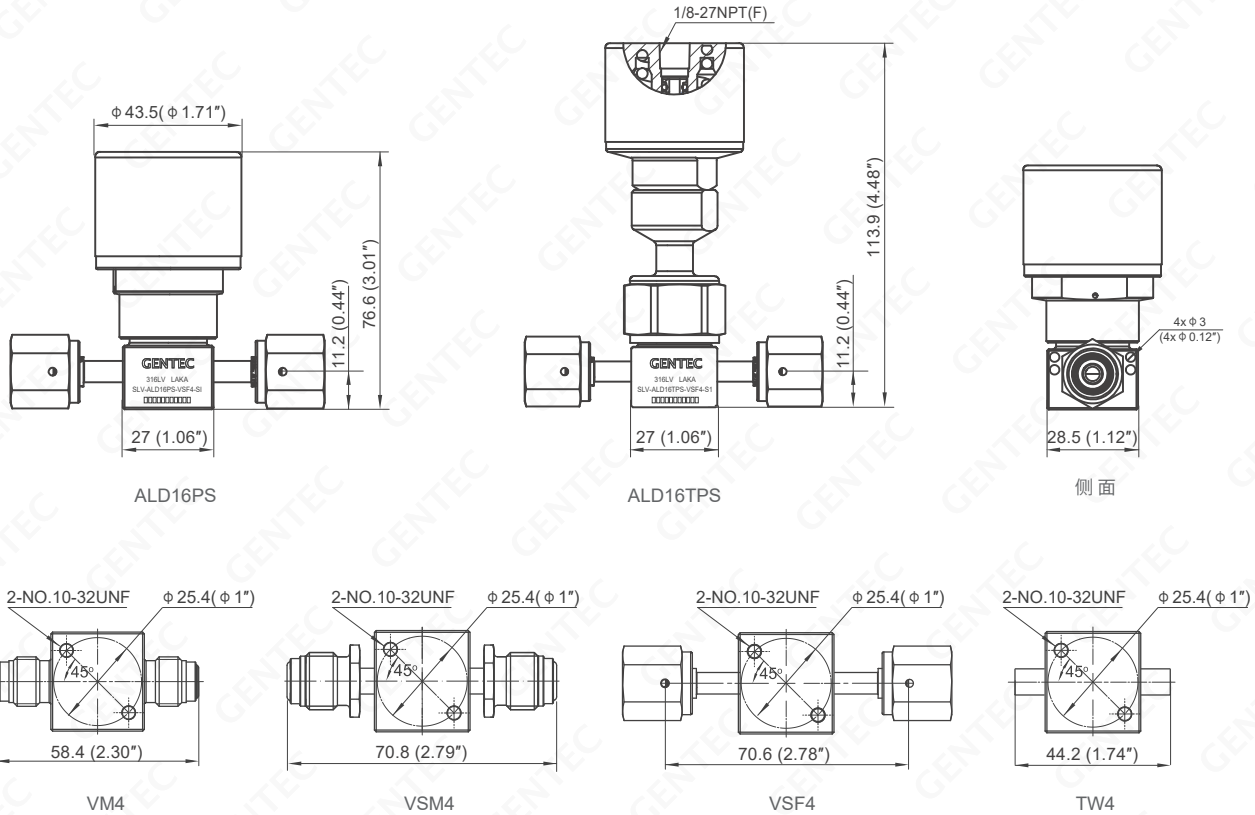
湿润表面 Wetted Surface

- 湿润表面: Ra 5 μm

内部容积 Internal Volume

- 1.6 cc

尺寸图 Dimensions



单位: mm (in.)

订购指南 Ordering Information

EX: SLV	-ALD16	T	P	L	- VM4	- NO	- S1
阀体材质 Valve Material	系列号 Series Number	温度 Temperature	驱动方式 Actuation	工作压力 Working Pressure	进/出气连接* Inlet / Outlet Connection	气动执行器 Actuator Specifications	工艺规范 Process Standard
SLV: 316L VAR	ALD16	无: 最高 120°C T: 最高 200°C	P: 气动	L: 300 psi S: 150 psi	VM4: 1/4" 外螺纹 FSR 接头 VSM4: 1/4" 旋转式外螺纹 FSR 接头 VSF4: 1/4" 旋转式内螺纹 FSR 接头 TW4: 1/4" 对焊管接头 其它连接请联系捷锐	无: 常闭型 NO: 常开型	S1: 超高纯工艺 S2: 光伏工艺

*: 标准产品进口气口相同, 只列一个; 不同时前面表示进气, 后面表示出气。

ALD26 SERIES

高纯膜片阀

Solutions for Life

ALD26 系列高纯膜片阀适用于半导体行业的原子层沉积工艺。



▶▶ SLV-ALD26PS-VM4-IH-S2



▶▶ SLV-ALD26PS-VM4-IS-IV-S2



▶▶ SLV-ALD26TPS-VM4-IH-S2

结构特点 Features

- 适用于超高纯应用场合
- 高速气动执行器, 响应时间 $\leq 5\text{ms}$
- 流量调节装置保证阀门间精确一致的 Cv
- FSR 接头或对焊连接
- 100% 氦检漏测试

材质 Materials

- 母体: 316L VAR, 316L VIM VAR
- 阀座: PFA
- 膜片: Co-Ni Super Alloy

功能特性 Specifications

- Cv 值: 0.27 (可提供定制的流量系数)
- 母体泄漏率: 1×10^{-9} atm cc/sec He
- 阀座漏气率: 1×10^{-9} atm cc/sec He
- 设计验证压力: 最大额定压力的 150%
- 设计爆破压力: 最大额定压力的 400%

工作条件 Operating Conditions

- 最大工作压力: 150 psi
- 最小工作压力: 真空
- 介质温度:
ALD26: $0^{\circ}\text{C} \sim 120^{\circ}\text{C}$ ($32^{\circ}\text{F} \sim 248^{\circ}\text{F}$)
ALD26T: $0^{\circ}\text{C} \sim 200^{\circ}\text{C}$ ($32^{\circ}\text{F} \sim 392^{\circ}\text{F}$)

气动执行器 Actuator Specifications

- 驱动压力: 50 ~ 90 psi (常闭), 70 ~ 90 psi (常开)
- 耐热温度: $\leq 120^{\circ}\text{C}$
- 入口连接: M5 x 0.8(F)
- 工作状态: 常闭、常开(可选)

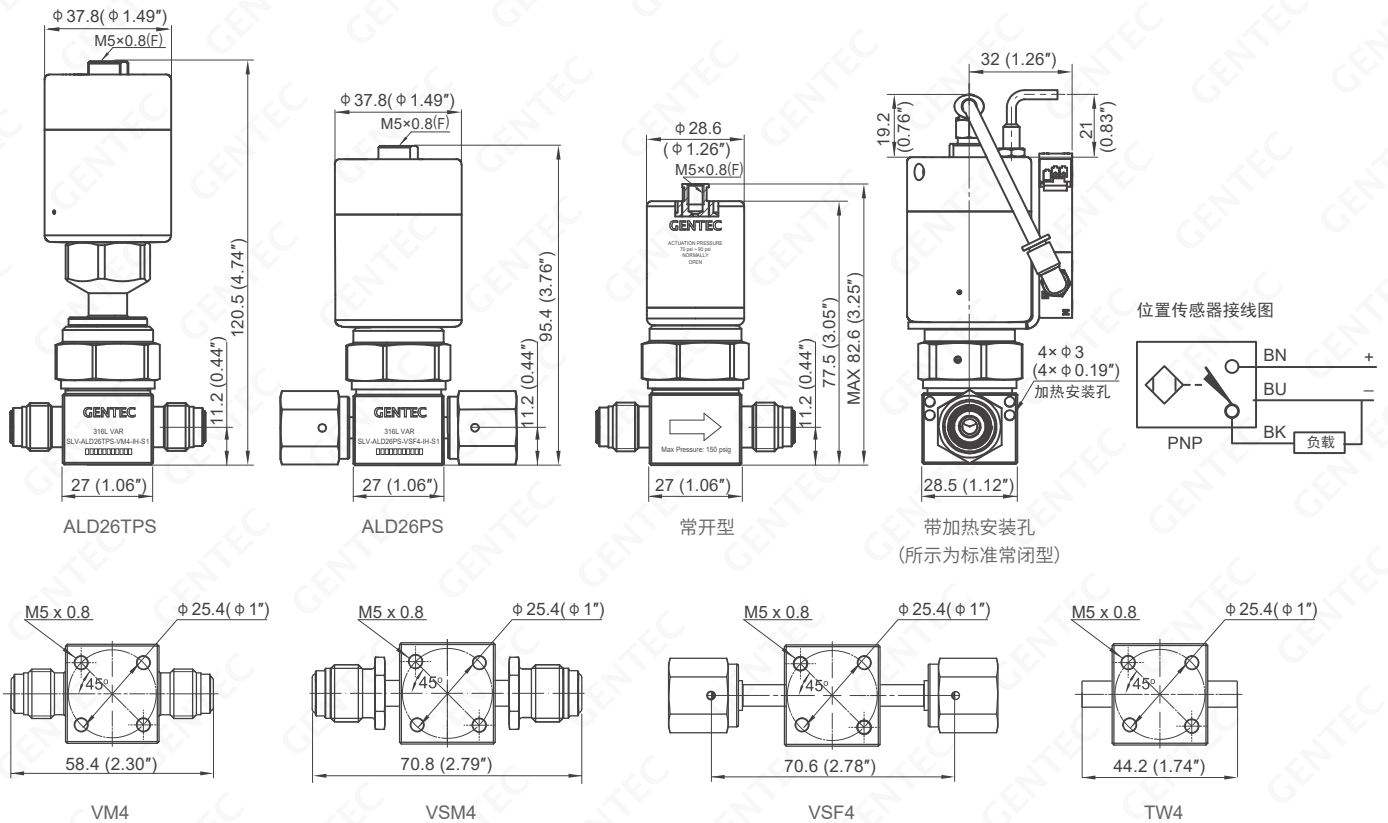
湿润表面 Wetted Surface

- 湿润表面: Ra 5 μm

内部容积 Internal Volume

- 1.6 cc

尺寸图 Dimensions



单位: mm (in.)

电磁导阀技术信息	
元件	MAC 阀门 34C-ABA
电磁导阀	24 V, 4 W 温度范围: -18°C ~ 50°C (-0.4°F ~ 122°F) 孔口配置: M5 x 0.8-6H 螺纹, 与 10-32 螺钉兼容
接管	材料: 聚氨酯
支架	材料: 316 不锈钢

位置传感器技术信息	
输出	3- 线 V(dc) — 晶体管 (电流源)
输出功能	常开
电压	10 ~ 30 V(dc) 极性保护 — 脉冲 SCP
工作温度	-23°C ~ 70°C (-10°F ~ 158°F)

订购指南 Ordering Information

EX: SLV	- ALD26	T	P	S	- VM4	- NO	- IS	- S1
阀体材质 Valve Material	系列号 Series Number	温度 Temperature	驱动方式 Actuation	工作压力* Working Pressure	进/出气连接** Inlet / Outlet Connection	气动执行器 Actuator Specifications	选项 Options	工艺规范 Process Standard
SLV: 316L VAR SLVV: 316L VIM VAR	ALD26	无: 最高 120°C T: 最高 200°C	P: 气动	S: 150 psi	VM4: 1/4" 外螺纹 FSR 接头 VSM4: 1/4" 旋转式外螺纹 FSR 接头 VSF4: 1/4" 旋转式内螺纹 FSR 接头 TW4: 1/4" 对焊管接头 其它连接请联系捷锐	无: 常闭型 NO: 常开型 (无位置传感器选项)	IS: 带位置传感器 IV: 带电磁阀 IH: 带加热器安装孔	S1: 超高纯 工艺 S2: 光伏 工艺

*: 建议工作压力低于 35 psig (2.4 bar), 最大程度地延长了循环寿命

** : 标准产品进口气口相同, 只列一个; 不同时前面表示进气, 后面表示出气。

ALD27 SERIES

高纯膜片阀

Solutions for Life

ALD27 系列高纯膜片阀适用于半导体行业的原子层沉积工艺。



▶▶ SLVV-ALD27PS-VSF8-IH-S2



▶▶ SLVV-ALD27PS-VSF8-IV-IS-S2



▶▶ SLVV-ALD27TPS-VSF8-IH-S2

结构特点 Features

- 适用于超高纯应用场合
- 高速气动执行器, 响应时间 $\leq 5\text{ms}$
- 流量调节装置保证阀门间精确一致的 Cv
- FSR 接头或对焊连接
- 100% 氦检漏测试

材质 Materials

- 母体: 316L VAR, 316L VIM VAR
- 阀座: PFA
- 膜片: Co-Ni Super Alloy

功能特性 Specifications

- Cv 值: 0.62 (可提供定制的流量系数)
- 母体泄漏率: 1×10^{-9} atm cc/sec He
- 阀座漏气率: 1×10^{-9} atm cc/sec He
- 设计验证压力: 最大额定压力的 150%
- 设计爆破压力: 最大额定压力的 400%

工作条件 Operating Conditions

- 最大工作压力: 150 psi
- 最小工作压力: 真空
- 介质温度:
ALD27: $0^{\circ}\text{C} \sim 120^{\circ}\text{C}$ ($32^{\circ}\text{F} \sim 248^{\circ}\text{F}$)
ALD27T: $0^{\circ}\text{C} \sim 200^{\circ}\text{C}$ ($32^{\circ}\text{F} \sim 392^{\circ}\text{F}$)

气动执行器 Actuator Specifications

- 驱动压力: 50 ~ 90 psi
- 耐热温度: $\leq 120^{\circ}\text{C}$
- 入口连接: M5 x 0.8(F)
- 工作状态: 常闭

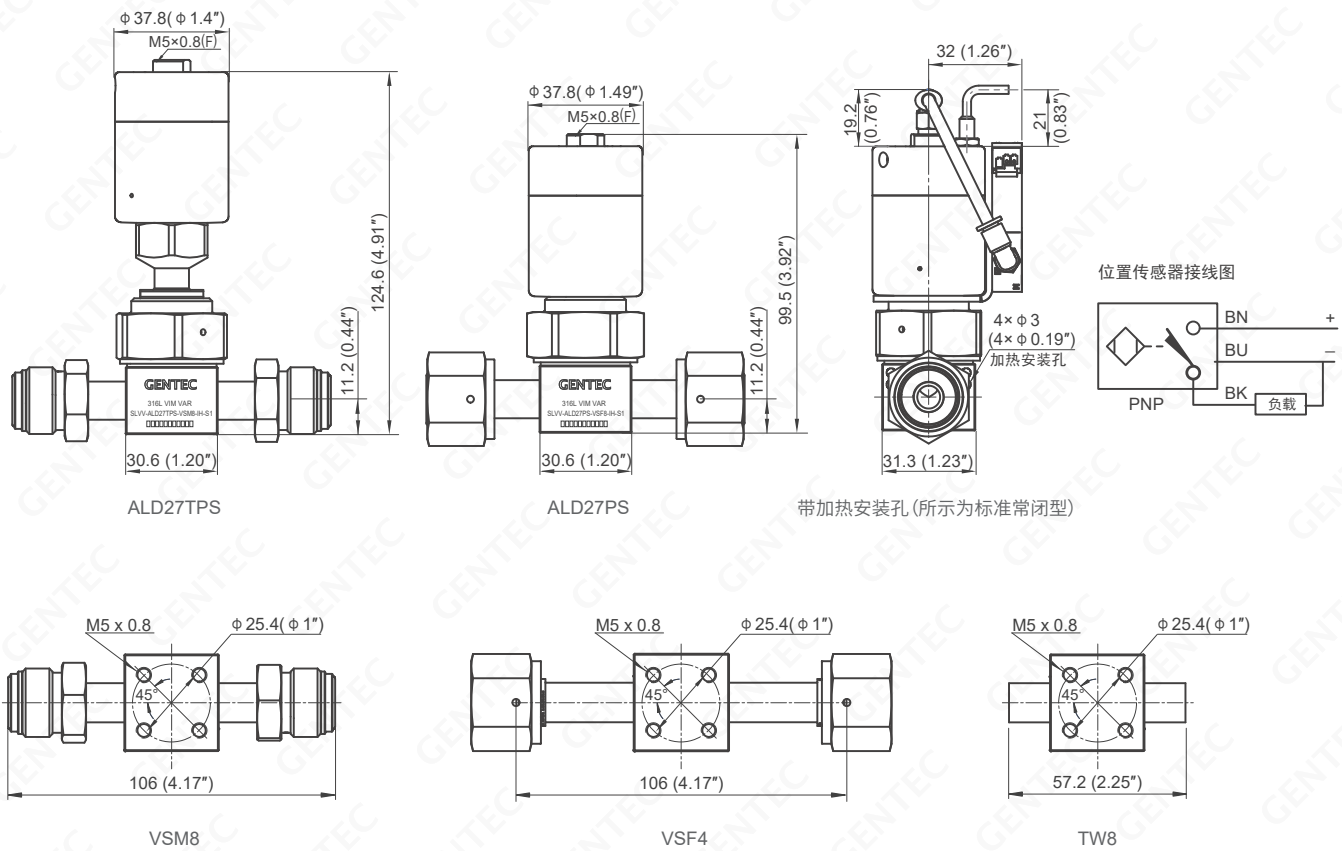
湿润表面 Wetted Surface

- 湿润表面: Ra 5 μm

内部容积 Internal Volume

- 4.3 cc

尺寸图 Dimensions



单位: mm (in.)

电磁导阀技术信息

元件	MAC 阀门 34C-ABA
电磁导阀	24 V, 4 W
	温度范围: -18°C ~ 50°C (-0.4°F ~ 122°F)
	孔口配置: M5 x 0.8-6H 螺纹, 与 10-32 螺钉兼容
接管	材料: 聚氨酯
支架	材料: 316 不锈钢

位置传感器技术信息

输出	3- 线 V(dc) — 晶体管 (电流源)
输出功能	常开
电压	10 ~ 30 V(dc) 极性保护 — 脉冲 SCP
工作温度	-23°C ~ 70°C (-10°F ~ 158°F)

订购指南 Ordering Information

EX: SLV	- ALD27	T	P	S	- VSF8	- IS	- S1
阀体材质 Valve Material	系列号 Series Number	温度 Temperature	驱动方式 Actuation	工作压力* Working Pressure	进/出气连接** Inlet / Outlet Connection	选项 Options	工艺规范 Process Standard
SLV: 316L VAR SLVV: 316L VIM VAR	ALD27	无: 最高 120°C T: 最高 200°C	P: 气动	S: 150 psi	VSM8: 1/2" 旋转式外螺纹 FSR 接头 VSF8: 1/2" 旋转式内螺纹 FSR 接头 TW8: 1/2" 对焊管接头 其它连接请联系捷锐	IS: 带位置传感器 IV: 带电磁阀 IH: 带加热器安装孔	S1: 超高纯工艺 S2: 光伏工艺

*: 建议工作压力低于 35psig (2.4bar), 最大程度地延长了循环寿命

** : 标准产品进口气口相同, 只列一个; 不同时前面表示进气, 后面表示出气。

ALD37 SERIES

高纯膜片阀

Solutions for Life

ALD37 系列高纯膜片阀适用于半导体行业的原子层沉积工艺。



▶▶ SLVV-ALD37PS-VSF8-IH-S1



▶▶ SLVV-ALD37PS-VSF8-IV-IS-S1

结构特点 Features

- 适用于超高纯应用场合
- 高速气动执行器, 响应时间 $\leq 5\text{ms}$
- 流量调节装置保证阀门间精确一致的 Cv
- FSR 接头或对焊连接
- 100% 氦检漏测试

材质 Materials

- 母体: 316L VAR, 316L VIM VAR
- 阀座: PFA
- 膜片: Co-Ni Super Alloy

功能特性 Specifications

- Cv 值: 0.7 (可提供定制的流量系数)
- 母体泄漏率: 1×10^{-9} atm cc/sec He
- 阀座漏气率: 1×10^{-9} atm cc/sec He
- 设计验证压力: 最大额定压力的 150%
- 设计爆破压力: 最大额定压力的 400%

工作条件 Operating Conditions

- 最大工作压力: 150 psi
- 最小工作压力: 真空
- 介质温度: $0^{\circ}\text{C} \sim 200^{\circ}\text{C}$ ($32^{\circ}\text{F} \sim 392^{\circ}\text{F}$)

气动执行器 Actuator Specifications

- 驱动压力: 60 ~ 120 psi
- 耐热温度: $\leq 150^{\circ}\text{C}$
- 入口连接: M5 x 0.8(F)
- 工作状态: 常闭

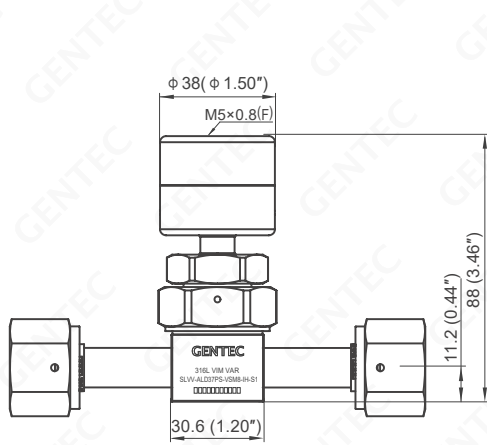
湿润表面 Wetted Surface

- 湿润表面: Ra 5 μm

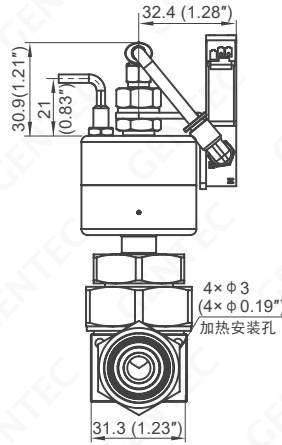
内部容积 Internal Volume

- 4.3 cc

尺寸图 Dimensions

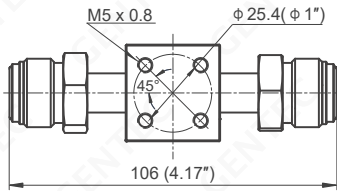
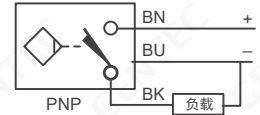


ALD37PS

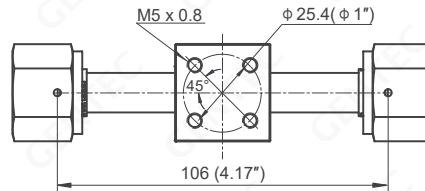


带加热安装孔 (所示为标准常闭型)

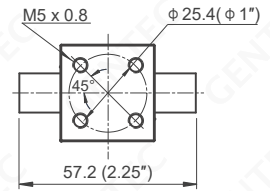
位置传感器接线图



VSM8



VSF8



TW8

单位: mm (in.)

电磁导阀技术信息

元件	MAC 阀门 34C-ABA
电磁导阀	24 V, 4 W
	温度范围: -18°C ~ 50°C (-0.4°F ~ 122°F)
	孔口配置: M5 x 0.8-6H 螺纹, 与 10-32 螺钉兼容
接管	材料: 聚氨酯
支架	材料: 316 不锈钢

位置传感器技术信息

输出	3- 线 V(dc) — 晶体管 (电流源)
输出功能	常开
电压	10 ~ 30 V(dc) 极性保护 — 脉冲 SCP
工作温度	-23°C ~ 70°C (-10°F ~ 158°F)

订购指南 Ordering Information

EX: SLV	-ALD37	P	S	- VSF8	- IS	- S1
阀体材质 Valve Material	系列号 Series Number	驱动方式 Actuation	工作压力* Working Pressure	进/出气连接** Inlet / Outlet Connection	选项 Options	工艺规范 Process Standard
SLV: 316L VAR SLVV: 316L VIM VAR	ALD37	P: 气动	S: 150 psi	VSM8: 1/2" 旋转式外螺纹 FSR 接头 VSF8: 1/2" 旋转式内螺纹 FSR 接头 TW8: 1/2" 对焊管接头 其它连接请联系捷锐	IS: 带位置传感器 IV: 带电磁阀 IH: 带加热器安装孔	S1: 超高纯工艺 S2: 光伏工艺

*: 建议工作压力低于 35psig (2.4bar), 最大程度地延长了循环寿命

** : 进/出气相同

BDV1 SERIES

高纯微漏膜片阀

Solutions for Life

GENTEC® BDV1 系列高纯微漏膜片阀适用于气瓶柜, 气瓶架和阀门分流箱等超高纯应用场合。



▶▶ SL-BDV1ML-VM4-S1



▶▶ SL-BDV1PL-VM4-S2

结构特点 Features

- 适用于超高纯应用场合
- 小流量微漏, 流量稳定
- FSR 接头或对焊连接
- 100% 氦检漏测试

材质 Materials

- 母体: 316L
- 阀座: 316L
- 膜片: Co-Ni Super Alloy

功能特性 Specifications

- Cv 值: 0.27
- 母体泄漏率: $\leq 1 \times 10^{-9}$ atm cc/sec He
- 设计验证压力: 最大额定压力的 150%
- 设计爆破压力: 最大额定压力的 400%

工作条件 Operating Conditions

- 最大工作压力: 300 psi
- 最小工作压力: 真空
- 温度: -40°C ~ 65°C (-40°F ~ 150°F)

气动执行器 Actuator Specifications

- 驱动压力: 60 ~ 85 psi
- 入口连接: 1/8" NPT(F)
- 工作状态: 常闭, 常开

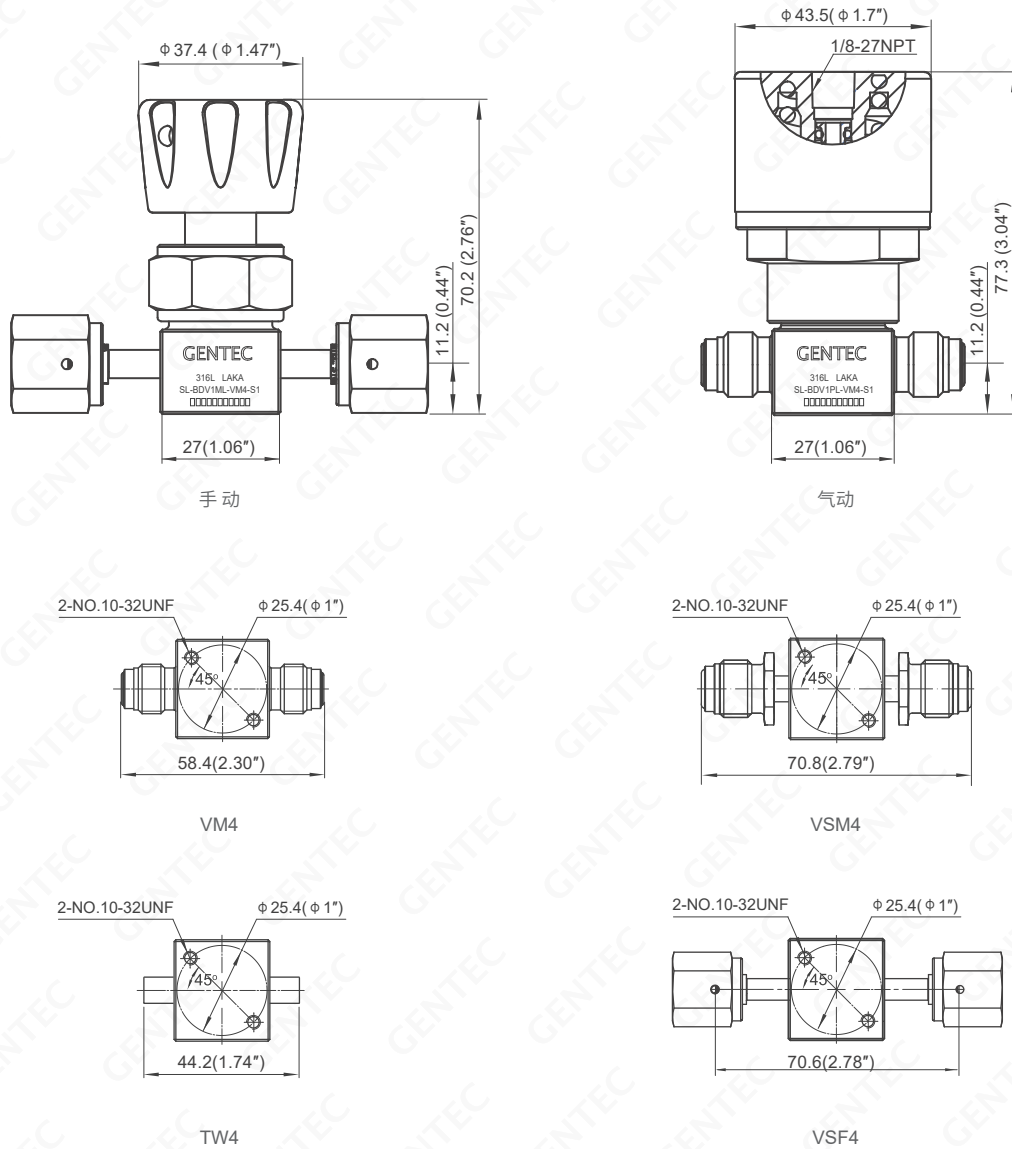
湿润表面 Wetted Surface

- 湿润表面: Ra 7 μ m

内部容积 Internal Volume

- 1.6 cc

尺寸图 Dimensions



单位: mm (in.)

订购指南 Ordering Information

EX: SL	- BDV1	P	L	- VM4	- NO	- B	- S1
阀体材质 Valve Material	系列号 Series Number	驱动方式 Valve Type	工作压力 Working Pressure	进/出气连接* Inlet / Outlet Connection	气动执行器 Actuator Specifications	微漏孔径 Microleak Hole	工艺规范 Process Standard
SL: 316L	BDV1	M: 手动 P: 气动	L: 300 psi	VM4: 1/4"外螺纹 FSR 接头 VSM4: 1/4" 旋转式外螺纹 FSR 接头 VSF4: 1/4" 旋转式内螺纹 FSR 接头 TW4: 1/4" 对焊管接头 其它连接请联系捷锐	空: 标准品(常闭) NO: 常开(低压气动)	无: Φ 0.36 mm B: Φ 0.52 mm	S1: 超高纯工艺 S2: 光伏工艺

*: 标准产品进口气口相同, 只列一个; 不同时前面表示进气, 后面表示出气。

V400 SERIES

高纯钢瓶阀

Solutions for Life

GENTEC® V400 系列高纯钢瓶阀，适用于半导体电子气体及工业高纯气体，腐蚀性气体。



▶▶ SL-V402-N4-D632-K



▶▶ SL-V401-N4-D632-K

结构特点 Features

- 有手动操作和气动控制两种形式
- 在符合超高纯标准的洁净厂房内生产制造, 百级洁净室装配
- 100% 高压气密氦检
- 带强制膜片提升结构, 阀密封便于更换
- 流道过渡圆滑, 符合 SEMI 标准要求
- 多种进出气连接标准及规格 (CGA, JIS, ISO, GB 等)
- 气动控制带手动保险锁
- 出口吊链式保护帽
- 内部流道无弹簧
- 外部双重密封保护

材质 Materials

- 阀体: 316L, 316L VAR
- 阀座: Vespel®, PCTFE
- 膜片: Co-Ni Super Alloy

功能特性 Specifications

- Cv 值: 0.3
- 工作压力: 3000 psi
- 最小通径: 4 mm
- 工作温度: -40°C ~ 60°C (-40°F ~ 140°F)
- 阀体泄漏率: $\leq 1 \times 10^{-9}$ mbar l/s (249 bar He)
- 阀座泄漏率: $\leq 1 \times 10^{-8}$ mbar l/s (249 bar He)

气动控制说明 Actuator Control Specification

- 常闭式阀, 气动开启
- 驱动气源: 73 ~ 116 psi
- 驱动介质: 空气或氮气
- 驱动气口: G 1/8
- 壳体材料: 高强度铝合金

订购指南 Ordering Information

Ex: SL	- V401	- N4	- D632	- K	- R04 (可选)	- T (可选)
阀体材质 Valve Material	系列号 Series Number	进气连接* Inlet Connection	出气连接* Outlet Connection	阀座材料 Seat Material	压力泄放装置 Pressure Relief Device (Optional)	限流器 Restrictor (Optional)
SL: 316L SLV: 316L VAR	V401: 手动 V402: 气动	P2: GB PZ27.8 N4: 3/4 NGT T2: 1/2 NPT B1: BSP, 1"-14 E2: EN 629-1 25E D2: DIN 477 W28.8 X 1/14 J2: JIS B8246 V2	D632: CGA632 (DISS) D634: CGA634 (DISS) D714: CGA714 (DISS) D718: CGA718 (DISS) J22R: J22R GB01: W21.8-14RH C350: CGA350 C660: CGA660 BS03: BS 341#03 DN01: DIN 477#01	K: PCTFE V: Vespel®	空白: 无压力泄放装置 RXX: 压力泄放装置 (规格见表1)	空白: 无限流器安装孔 T: 有限流器安装孔** (规格见表2)

* 连接形式可根据客户不同要求量身定制, 详情请联系捷锐公司

** 如需另外选配限流器, 型号见表 2

可选附件 Optional Accessories

表 1: 压力泄放装置选型表

代码	材质	特性描述	熔解温度 °C (°F)	工作压力 MPa (psi)	爆破压力 MPa (psi)
R1	镍	爆破片式	/	13.9 (2015)	23.2 (3360)
R2	镍	爆破片式	/	15.6 (2265)	26.0 (3775)
R3	多元合金+镍	易熔塞+爆破片式	74 (165)	13.9 (2015)	23.2 (3360)
R4	多元合金+镍	易熔塞+爆破片式	74 (165)	15.6 (2265)	26.0 (3775)
R5	多元合金+镍	易熔塞+爆破片式	100 (212)	13.9 (2015)	23.2 (3360)
R6	多元合金+镍	易熔塞+爆破片式	100 (212)	15.6 (2265)	26.0 (3775)
R7	镍	爆破片式	/	9.5 (1380)	15.9 (2300)
R10	不锈钢	爆破片式	/	13.9 (2015)	23.2 (3360)
R11	多元合金+不锈钢	易熔塞+爆破片式	74 (165)	13.9 (2015)	23.2 (3360)
R12	多元合金+不锈钢	易熔塞+爆破片式	74 (165)	16.5 (2400)	27.6 (4000)
R13	多元合金+不锈钢	易熔塞+爆破片式	100 (212)	15.6 (2265)	26.0 (3775)
R22	多元合金	易熔塞(美标)	100 (212)	3.5 (500)	/
R23	多元合金	易熔塞(美标)	74 (165)	3.5 (500)	/

表 2: 限流器选型表

代码	孔径	型号
T1	0.3	ND53184/4
T2	0.5	ND53184/6
T3	1	ND53184/7
T4	1.75	ND53184/1
T5	2.5	ND53184/2
T6	3	ND53184/3



限流器

V800 SERIES

高纯钢瓶阀

Solutions for Life

GENTEC® V800 系列高纯钢瓶阀，适用于半导体电子气体及超高纯气体，有毒，可燃，腐蚀性气体。



▶▶ SL-V801-N4-D632-K



▶▶ SL-V800-N4-D632-K

结构特点 Features

- 有手动操作和气动控制两种形式
- 在符合超高纯标准的洁净厂房内生产制造, 百级洁净室装配
- 100% 高压气密氦检
- 阀内流道呆滞容积小, 便于吹扫置换
- 流道过渡圆滑, 符合 SEMI 标准要求
- 多种进出气连接标准及规格 (CGA, JIS, ISO, GB 等)
- 气动控制带手动保险锁
- 出口吊链式保护帽
- 内部流道无弹簧
- 外部双重密封保护

材质 Materials

- 阀体: 316L, 316L VAR
- 阀座: Vespel®, PCTFE
- 膜片: Co-Ni Super Alloy

功能特性 Specifications

- Cv 值: 0.26
- 工作压力: 3335 psi
- 最小通径: 4 mm
- 工作温度: -40°C ~ 60°C (-40°F ~ 140°F)
- 阀体泄漏率: $\leq 1 \times 10^{-9}$ mbar l/s (276 bar He)
- 阀座泄漏率: $\leq 1 \times 10^{-8}$ mbar l/s (276 bar He)

气动控制说明 Actuator Control Specification

- 常闭式阀, 气动开启
- 驱动气源: 73 ~ 116 psi
- 驱动介质: 空气或氮气
- 驱动气口: G 1/8
- 壳体材料: 高强度铝合金

订购指南 Ordering Information

Ex: SL	- V800	- N4	- D632	- K	- R04 (可选)	- T (可选)
阀体材质 Valve Material	系列号 Series Number	进气连接* Inlet Connection	出气连接* Outlet Connection	阀座材料 Seat Material	压力泄放装置 Pressure Relief Device (Optional)	限流器 Restrictor (Optional)
SL: 316L SLV: 316L VAR	V800: 手动 V801: 气动	P2: GB PZ27.8 N4: 3/4 NGT T2: 1/2 NPT B1: BSP, 1"-14 E2: EN 629-1 25E D2: DIN 477 W28.8 X 1/14 J2: JIS B8246 V2	D632: CGA632 (DISS) D634: CGA634 (DISS) D714: CGA714 (DISS) D718: CGA718 (DISS) J22R: J22R GB01: W21.8-14RH C350: CGA350 C660: CGA660 BS03: BS 341#03 DN01: DIN 477#01	K: PCTFE V: Vespel®	空白: 无压力泄放装置 RXX: 压力泄放装置 (规格见表1)	空白: 无限流器安装孔 T: 有限流器安装孔** (规格见表2)

* 连接形式可根据客户不同要求量身定制, 详情请联系捷锐公司

** 如需另外选配限流器, 型号见表 2

可选附件 Optional Accessories

表 1: 压力泄放装置选型表

代码	材质	特性描述	熔解温度 °C (°F)	工作压力 MPa (psi)	爆破压力 MPa (psi)
R1	镍	爆破片式	/	13.9 (2015)	23.2 (3360)
R2	镍	爆破片式	/	15.6 (2265)	26.0 (3775)
R3	多元合金+镍	易熔塞+爆破片式	74 (165)	13.9 (2015)	23.2 (3360)
R4	多元合金+镍	易熔塞+爆破片式	74 (165)	15.6 (2265)	26.0 (3775)
R5	多元合金+镍	易熔塞+爆破片式	100 (212)	13.9 (2015)	23.2 (3360)
R6	多元合金+镍	易熔塞+爆破片式	100 (212)	15.6 (2265)	26.0 (3775)
R7	镍	爆破片式	/	9.5 (1380)	15.9 (2300)
R10	不锈钢	爆破片式	/	13.9 (2015)	23.2 (3360)
R11	多元合金+不锈钢	易熔塞+爆破片式	74 (165)	13.9 (2015)	23.2 (3360)
R12	多元合金+不锈钢	易熔塞+爆破片式	74 (165)	16.5 (2400)	27.6 (4000)
R13	多元合金+不锈钢	易熔塞+爆破片式	100 (212)	15.6 (2265)	26.0 (3775)
R22	多元合金	易熔塞(美标)	100 (212)	3.5 (500)	/
R23	多元合金	易熔塞(美标)	74 (165)	3.5 (500)	/

表 2: 限流器选型表

代码	孔径	型号
T1	0.3	ND53184/4
T2	0.5	ND53184/6
T3	1	ND53184/7
T4	1.75	ND53184/1
T5	2.5	ND53184/2
T6	3	ND53184/3



限流器

CV52 SERIES

高纯单向阀

Solutions for Life



▶▶ SL-CV52-VM4-Y-S2

结构特点 Features

- 最高使用压力: 3000 psi
- 接口形式: VM4, VM8
- 规格: 1/4", 1/2"

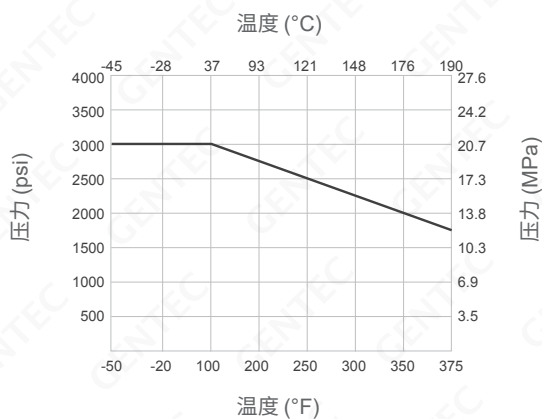
材质 Materials

- 阀体: 316L
- 阀芯: 316L+ 氟橡胶, 316L+ 乙丙橡胶
- 垫片: 316L
- 弹簧: 316L

密封材料 Seal Materials

- 不锈钢单向阀标准配置为: 氟橡胶
- 可选密封材料: 乙丙橡胶

密封材料	选型编号	适用温度(°C)
氟橡胶	-R	-23 ~ 190
乙丙橡胶	-Y	-45 ~ 148

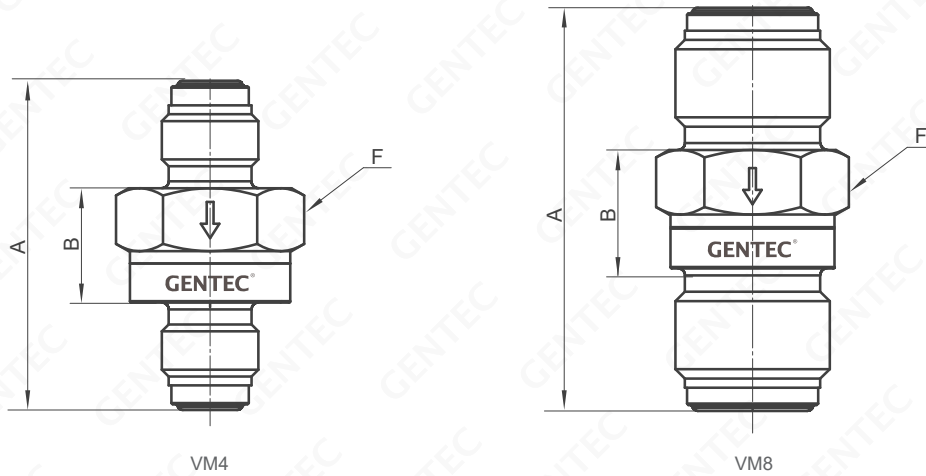


开启/复位压力值 Cracking and Reseal Pressures

压力规格 psi (MPa)	开启压力 psi (MPa)	最小复位压力 psi (MPa)
1 (0.007)	< 2 (0.014)	6 (0.041)

测试条件: 21°C 空气, 最小复位压力为反向压力。

尺寸图 Dimensions



型号 Model Number	通径 Orifice	Cv	进出气连接形式 Inlet / Outlet Connection	尺寸 Dimensions		
				A	B	F (平坦面)
SL-CV52-VM4	4.6 (0.18")	0.55	1/4" FSR	48.1 (1.89")	16.7 (0.66")	15/16
SL-CV52-VM8	10.2 (0.4")	0.7	1/2" FSR	57.5 (2.26")	16.9 (0.67")	15/16

单位: mm (in.)

订购指南 Ordering Information

Ex:	SL	- CV52	- VM4	- R	- S1
	阀体材料 Valve Material	系列号 Series Number	进/出气连接* Inlet / Outlet Connection	阀座密封材质 Valve Seal Material	工艺规范 Process Standard
	SL: 316L	CV52	VM4: 1/4" 外螺纹 FSR 接头 VM8: 1/2" 外螺纹 FSR 接头 其它连接请联系捷锐公司	R: 氟橡胶 Y: 乙丙橡胶	S1: 超高纯工艺 S2: 光伏工艺

*: 标准产品进口气口相同, 只列一个; 不同时前面表示进气, 后面表示出气。

CV53 SERIES

高纯单向阀

Solutions for Life



▶▶ SL-CV53-VM4-Y-S1

结构特点 Features

- 最高使用压力: 3000 psi
- 接口形式: FSR 接头, TW 对焊管
- 规格: 1/4", 3/8", 1/2"
- 阀座泄漏率:
 - 氟橡胶、乙丙橡胶: $\leq 1 \times 10^{-9}$ mbar l/s (He)
 - 全氟橡胶: $\leq 5 \times 10^{-7}$ mbar l/s (He)
- 阀体泄漏率: $\leq 1 \times 10^{-12}$ mbar l/s (He)
- 流道 EP 处理

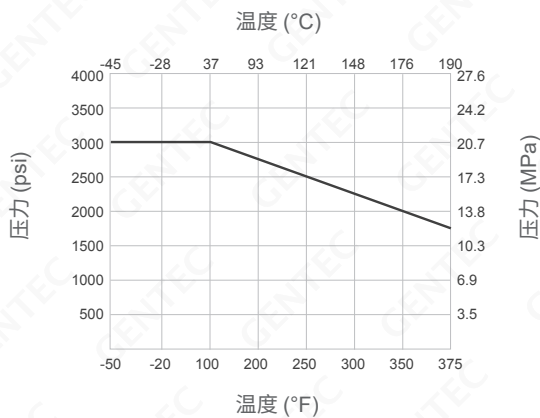
材质 Materials

- 阀体: 316L
- 阀芯: 316L+ 氟橡胶、316L+ 乙丙橡胶、全氟橡胶
- 垫片: 316L
- 弹片: 哈氏合金

密封材料 Seal Materials

- 不锈钢单向阀标准配置为: 氟橡胶
- 可选密封材料: 乙丙橡胶、全氟橡胶

密封材料	选型编号	适用温度 (°C)
氟橡胶	-R	-23 ~ 190
乙丙橡胶	-Y	-45 ~ 148
全氟橡胶	-Q	-10 ~ 300

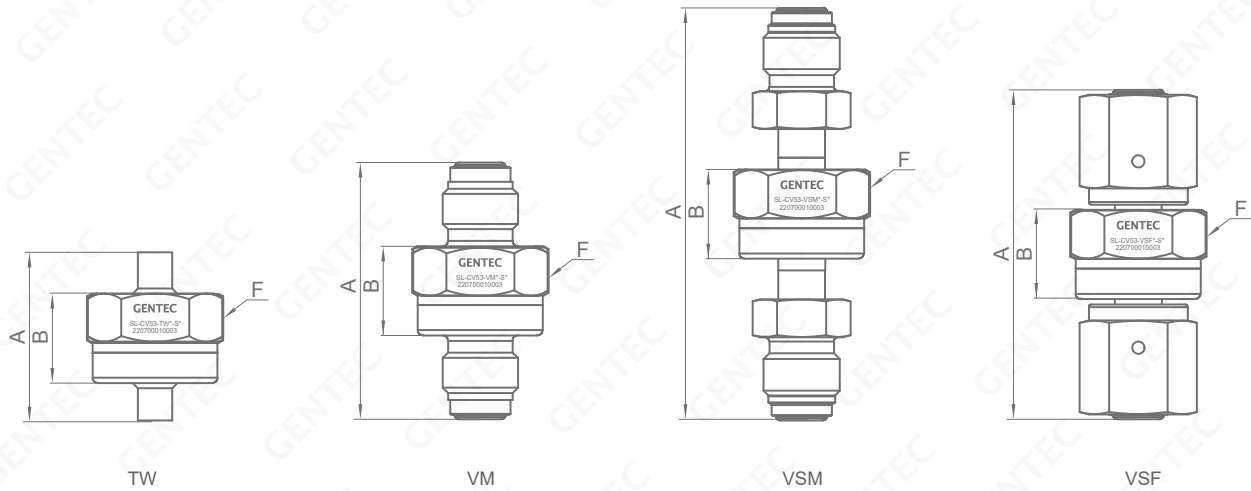


开启/复位压力值 Cracking and Reseal Pressures

压力规格 psi (MPa)	开启压力 psi (MPa)	最小复位压力 psi (MPa)
1 (0.007)	< 2 (0.014)	5 (0.035)

测试条件: 21°C 氮气, 最小复位压力为反向压力。

尺寸图 Dimensions



型号 Model Number	口径 Orifice	Cv	进/出气连接形式 Inlet / Outlet Connection	尺寸 Dimensions		
				A	B	F (平坦面)
SL-CV53-VM4	4.6 (0.18")	0.55	1/4" FSR	45.80 (1.80")	14.4 (0.57")	15/16
SL-CV53-VM8	10.2 (0.40")	0.7	1/2" FSR	52.30 (2.06")	13.7 (0.54")	15/16
SL-CV53-TW4	4.57 (0.18")	0.55	1/4" TW	31.50 (1.24")	14.4 (0.57")	15/16
SL-CV53-TW6	7.62 (0.3")	0.55	3/8" TW	31.50 (1.24")	14.4 (0.57")	15/16
SL-CV53-TW8	10.2 (0.40")	0.7	1/2" TW	31.50 (1.24")	14.4 (0.57")	15/16
SL-CV53-VSM4	4.6 (0.18")	0.55	1/4" VSM	77.30 (3.04")	14.4 (0.57")	15/16
SL-CV53-VSM8	10.2 (0.40")	0.7	1/2" VSM	95.50 (3.76")	14.4 (0.57")	15/16
SL-CV53-VSF4	4.6 (0.18")	0.55	1/4" VSF	61.72 (2.43")	14.4 (0.57")	15/16
SL-CV53-VSF8	10.2 (0.40")	0.7	1/2" VSF	61.72 (2.43")	14.4 (0.57")	15/16

单位: mm (in.)

订购指南 Ordering Information

Ex:	SL	- CV53	- VM4	- R	- S1
	阀体材料 Valve Material	系列号 Series Number	进/出气连接* Inlet / Outlet Connection	阀座密封材质 Valve Seal Material	工艺规范 Process Standard
	SL: 316L	CV53	VM4: 1/4" 外螺纹 FSR 接头 VM8: 1/2" 外螺纹 FSR 接头 VSM4: 1/4" 旋转式外螺纹 FSR 接头 VSF4: 1/4" 旋转式内螺纹 FSR 接头 TW4: 1/4" 对焊管接头 TW6: 3/8" 对焊管接头 其它连接请联系捷锐公司	R: 氟橡胶 Y: 乙丙橡胶 Q: 全氟橡胶	S1: 超高纯工艺 S2: 光伏工艺

*: 标准产品进/出口相同, 只列一个; 不同时前面表示进气, 后面表示出气。

MV3 SERIES

高纯膜片式计量阀

Solutions for Life

GENTEC® MV3 系列高纯膜片式计量阀主要针对半导体制程设备高纯气体应用领域使用。



▶▶ SL-MV30M-VSF4-S2

结构特点 Features

- 316L 或 316L VAR 不锈钢材料
- 带刻度旋钮开关
- FSR 连接
- 经过氦气测试

材质 Materials

- 母体: 316L, 316L VAR
- 膜片: Co-Ni Super Alloy

功能特性 Specifications

- Cv 值: 0.25 (MV30 系列)
0.03 (MV31 系列)
- 最大泄漏率
母体泄漏率: 2×10^{-9} atm cc/sec He
- 设计验证: 最大工作压力的 150%
- 设计爆破: 最大工作压力的 400%

工作条件 Operating Conditions

- 最大工作压力: 150 psi
- 温度: $-10^{\circ}\text{C} \sim 80^{\circ}\text{C}$ ($14^{\circ}\text{F} \sim 176^{\circ}\text{F}$)

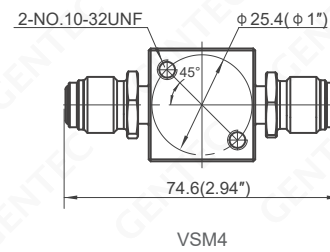
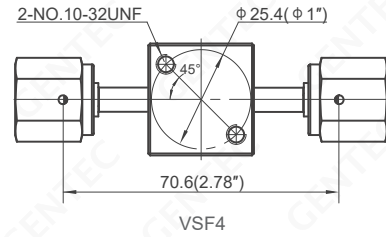
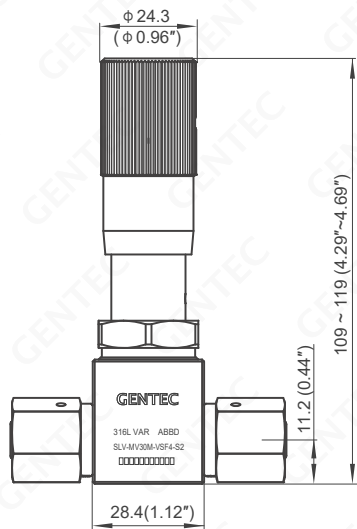
湿润表面 Wetted Surface

- 湿润表面: Ra 7 μm

内部容积 Internal Volume

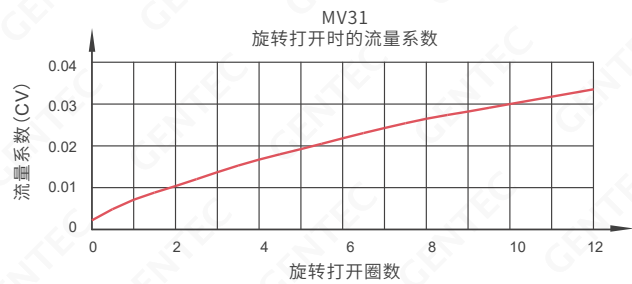
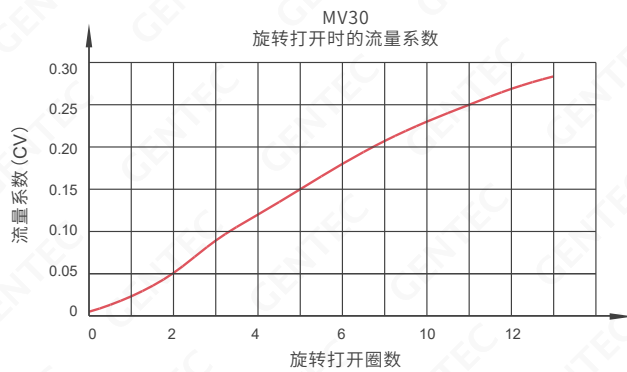
- 1.6 cc

尺寸图 Dimensions



单位: mm (in.)

流量特性曲线图 Flow Data



订购指南 Ordering Information

Ex:	SL	- MV30	M	- VSM4	- S1
	阀体材料 Valve Material	系列号 Series Number	旋钮样式 Knob Type	进/出气连接* Inlet / Outlet Connection	工艺规范 Process Standard
	SL: 316L SLV: 316L VAR	MV30 MV31	M: 带刻度	VSM4: 1/4" 旋转式外螺纹 FSR 接头 VSF4: 1/4" 旋转式内螺纹 FSR 接头 VSM8: 1/2" 旋转式外螺纹 FSR 接头 其它连接请联系捷锐公司	S1: 超高纯工艺 S2: 光伏工艺

*: 标准产品进口气口相同, 只列一个; 不同时前面表示进气, 后面表示出气。

MV4 SERIES

高纯波纹管式计量阀

Solutions for Life

GENTEC® MV4 系列高纯波纹管式计量阀适用于分析检测。经过氦气测试，使用寿命长。



▶▶ SL-MV40M-VM4-S2



▶▶ SL-MV40M-VSF4-S2

结构特点 Features

- 波纹管密封
- 带位置锁定功能
- 调节行程: 6 圈
- 旋转六圈能将阀打开到最大流量
- 接口: FSR, TW
- 面板式安装或底部安装

材质 Materials

- 母体: 316L, 316L VAR
- 波纹管: 316L
- 阀杆: 316

功能特性 Specifications

- Cv 值: 0.02 (MV40 系列)
0.30 (MV41 系列)
- 外泄漏率: $\leq 4 \times 10^{-9}$ atm cc/sec He
- 内泄漏量: $\leq 4 \times 10^{-7}$ atm cc/sec He (MV40 系列)
 $\leq 7 \times 10^{-7}$ atm cc/sec He (MV41 系列)
- 设计验证: 最大工作压力的 150%
- 设计爆破: 最大工作压力的 400%

工作条件 Operating Conditions

- 最大工作压力: 700 psi
- 工作温度: $-28^{\circ}\text{C} \sim 315^{\circ}\text{C}$ ($-20^{\circ}\text{F} \sim 600^{\circ}\text{F}$)

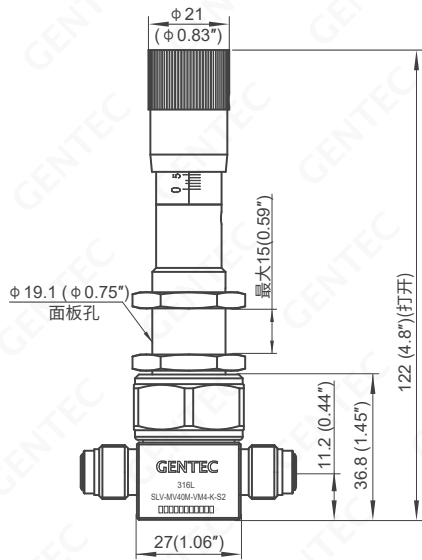
湿润表面 Wetted Surface

- 湿润表面: Ra 7 μm

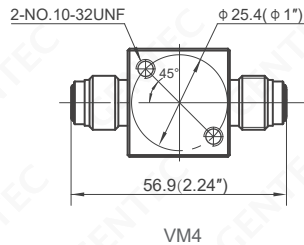
内部容积 Internal Volume

- 1.6 cc

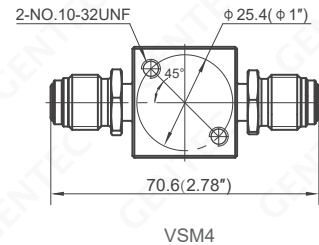
尺寸图 Dimensions



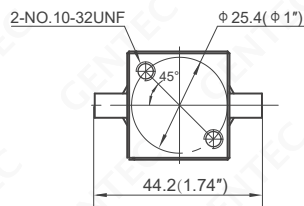
单位: mm (in.)



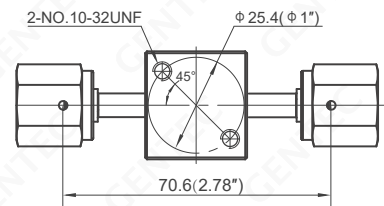
VM4



VSM4

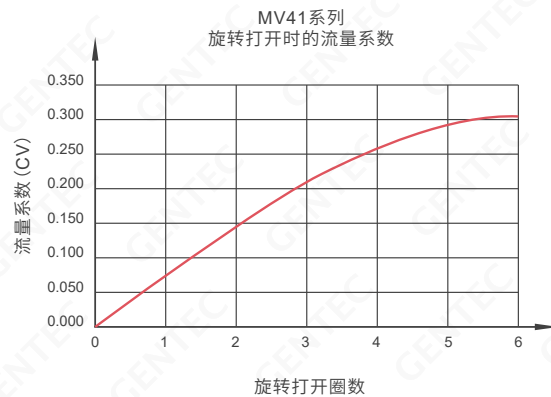
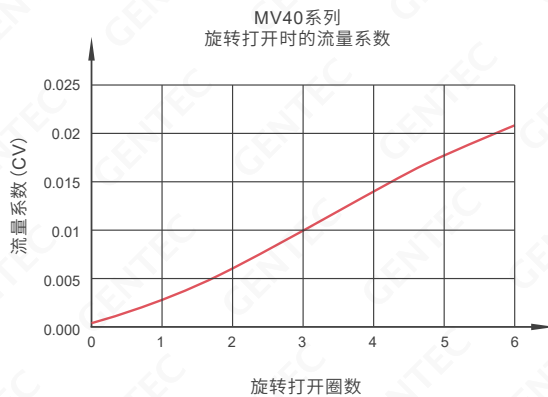


TW4



VSF4

流量特性曲线图 Flow Data



订购指南 Ordering Information

Ex:	SL	- MV40	M	- VSM4	- S2
	阀体材料 Valve Material	系列号 Series Number	旋钮样式 Knob Type	进/出气连接* Inlet / Outlet Connection	工艺规范 Process Standard
	SL: 316L SLV: 316L VAR	MV40 MV41	M: 带刻度	VM4: 1/4" 外螺纹 FSR 接头 VSM4: 1/4" 旋转式外螺纹 FSR 接头 VSF4: 1/4" 旋转式内螺纹 FSR 接头 TW4: 1/4" 对焊管接头 其它连接请联系捷锐公司	S2: 光伏工艺

*: 标准产品进出口相同, 只列一个; 不同时前面表示进气, 后面表示出气。

UFS SERIES

流量开关

Solutions for Life

GENTEC® UFS 系列流量开关与相应的电气器件（光, 低电压信号器或继电器等）配套使用, 适用于半导体行业的超高纯气体, 有毒气体或腐蚀性气体的超流量报警。



结构特点 Features

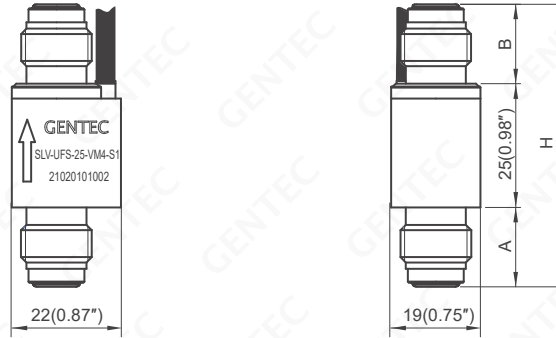
- 适用于超高纯气体系统
- 当流量高于设定值时, 输出开关信号
- 符合 SEMI 标准
- 符合半导体制造设备洁净度标准
- 工作压力从负压到 3500 psi
- 100% 出厂检验

技术参数 Specifications

- 流量开关触发点: 10 slpm, 25 slpm, 50 slpm, 100 slpm
(氮气 100 psi 下的流量点)
- 流量开关精确度: $\pm 10\%$
- 流量开关触发点的压差值: 0.5 psi
- 安装方向: 底部进气, 垂直方向 8° 内安装
- 爆破压力: 10000 psi
- 耐受压力: 5000 psi
- 工作温度: $-23^\circ\text{C} \sim 80^\circ\text{C}$ ($-9.4^\circ\text{F} \sim 176^\circ\text{F}$)
- 外部泄漏: 1×10^{-9} atm.cc/sec He
- 内部流道: Ra 10 μm
- 内部容积: 1.9 cm^3

干簧开关类型	SPDT
触点容量	3 VA
最大开关电压	DC/AC 30V
最大开关电流	0.2 A
最大通电电流	0.5 A
接触电阻值	0.1 Ω max
引接线: #24AWG, 3 米	蓝: 公共端
	棕: 常闭
	黑: 常开

尺寸图 Dimensions



连接接头 (进气 - 出气)	尺寸 Dimensions			
	H	A	B	J hex
VM4	57(2.25")	16(0.625")	16(0.625")	-
VSF4	101(3.99")	38(1.495")	38(1.495")	S19 (S 0.75")
TW4	57(2.25")	16(0.625")	16(0.625")	-
VM4-VSF4	79(3.12")	16(0.625")	38(1.495")	S19 (S 0.75")
VM4-TW4	57(2.25")	16(0.625")	16(0.625")	-
VSF4-VM4	79(3.12")	38(1.495")	16(0.625")	S19 (S 0.75")
VSF4-TW4	79(3.12")	38(1.495")	16(0.625")	S19 (S 0.75")
TW4-VM4	57(2.25")	16(0.625")	16(0.625")	-
TW4-VSF4	79(3.12")	16(0.625")	38(1.495")	S19 (S 0.75")

单位: mm (in.)

J hex 为 VSF4 的螺母六角尺寸

订购指南 Ordering Information

Ex:	SLV	- UFS	- 25	- VM4	- S1
	材料 Material	系列号 Series Number	开关流量规格 Flow Switch Size	进/出气连接* Inlet / Outlet Connection	工艺规范 Process Standard
	SLV: 316L VAR	UFS: 高洁净流量开关	10: 10 slpm 25: 25 slpm 50: 50 slpm 100: 100 slpm	VM4: 1/4" 外螺纹 FSR 接头 VSF4: 1/4" 旋转式内螺纹 FSR 接头 TW4: 1/4" 对焊管接头 其它连接请联系捷锐公司	S1: 超高纯工艺

*: 标准产品进出口相同, 只列一个; 不同时前面表示进气, 后面表示出气。

UFS20, UFS30 SERIES

大流量流量开关

Solutions for Life

GENTEC® UFS20, UFS30 系列流量开关为旁路式大流量开关, 当管道流量大于额定流量时, 发出报警信号。可与 BSGS (Bulk Specialty Gas Systems) 配套使用, 特别适用于半导体行业的超高纯气体, 有毒气体或腐蚀性气体的超流量故障报警。



结构特点 Features

- 磁性干簧管开关
- 符合 SEMI 标准
- 工作压力:
 - 1/2": 从负压到 3500 psi
 - 3/4", 1": 从负压到 2400 psi
- 100% 氦检漏测试

与气体接触的材质 Wetted Materials

- 流量传感母体与浮子组件: 316L VAR
- 金属垫片: Ni200
- 表面处理: 电解抛光和钝化处理

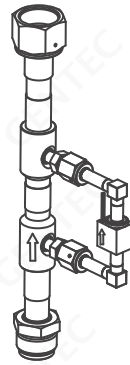
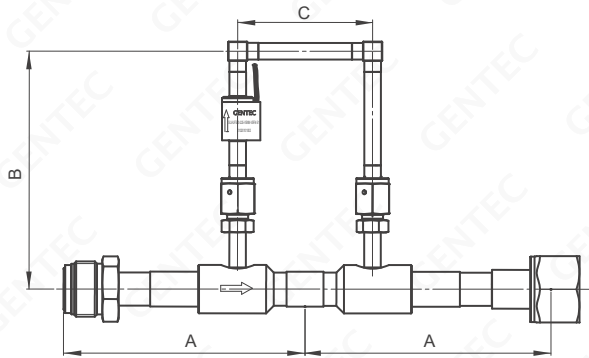
技术参数 Specifications

- 流量开关规格: (额定工况¹⁾)
 - 1/2": 225, 350, 500, 950 slpm
 - 3/4": 1100, 1650, 2600 slpm
 - 1": 3000, 4000 slpm
- 流量开关精确度: $\pm 20\%$
- 爆破压力: 3 倍的最大使用压力
- 耐受压力: 1.5 倍的最大使用压力
- 工作温度: $-23^{\circ}\text{C} \sim 80^{\circ}\text{C}$ ($-9.4^{\circ}\text{F} \sim 176^{\circ}\text{F}$) 未冻结
- 外部泄漏: 1×10^{-9} atm.cc/sec He
- 内部流道: Ra max 0.25 μm
- 安装方向: 传感部分底部进气, 垂直方向 8° 内安装,
主管路可选水平安装或垂直安装 (按箭头方向)

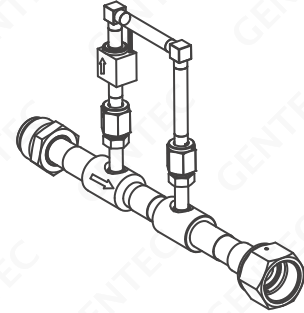
干簧开关类型	SPDT, 3/2
触点容量	3 VA
最大开关电压	DC/AC 30V
最大开关电流	0.2 A
最大通电电流	0.5 A
接触电阻值	0.1 Ω max
引接线: #24AWG, 3 米	蓝: 公共端
	棕: 常闭
	黑: 常开

¹: 1) 额定工况: 压力 100 psi (0.69 MPa), 温度 20°C , 氮气, 偏离额定工况时, 按流量选型修正方法修正实际工作流量

尺寸图 Dimensions



UFS20 垂直安装



UFS30 水平安装

配管连接方式 (进气 - 出气)	尺寸 Dimensions			
	A	B 水平配管	B 垂直配管	C
VSM8 - VSF8	90.1 (3.55")	115.6 (4.55")	70.7 (2.78")	77.5 (3.05")
TW8	65.8 (2.59")	115.6 (4.55")	70.7 (2.78")	77.5 (3.05")
VSM12 - VSF12	140.0 (5.51")	138.2 (5.44")	91.2 (3.59")	77.5 (3.05")
TW12	88.4 (3.48")	138.2 (5.44")	91.2 (3.59")	77.5 (3.05")
VSM16 - VSF16	158.0 (6.22")	141.5 (5.57")	94.5 (3.72")	77.5 (3.05")
TW16	98.5 (3.88")	141.5 (5.57")	94.5 (3.72")	77.5 (3.05")

单位: mm (in.)

订购指南 Ordering Information

Ex:	SL	- UFS	- 25	- VSM8 - VSF8	- S1
材料	系列号	开关流量规格	进/出气连接	工艺规范	
Material	Series Number	Flow Switch Size	Inlet / Outlet Connection	Process Standard	
SL: 316L	UFS20: 垂直安装型 UFS30: 水平安装型	225: 225 slpm 350: 350 slpm 500: 500 slpm 950: 950 slpm 1100: 1100 slpm 1650: 1650 slpm 2600: 2600 slpm 3000: 3000 slpm 4000: 4000 slpm	VSM8: 1/2"旋转式外螺纹 FSR 接头 VSF8: 1/2"旋转式内螺纹 FSR 接头 TW8: 1/2"对焊管接头 VSM12: 3/4"旋转式外螺纹 FSR 接头 VSF12: 3/4"旋转式内螺纹 FSR 接头 TW12: 3/4"对焊管接头 VSM16: 1"旋转式外螺纹 FSR 接头 VSF16: 1"旋转式内螺纹 FSR 接头 TW16: 1"对焊管接头	S1: 超高纯工艺	

流量选型修正方法:

偏离额定工况时,需按下修正系数 F_p, F_g, F_T , 修正实际工作流量。

1. 压力修正系数 $F_p = \sqrt{\frac{OP}{114.7}}$ OP: 使用压力 (绝对压力) psia
2. 气体修正系数 $F_g = \sqrt{\frac{28}{MW}}$ MW: 使用气体的摩尔分子量 g/mol
3. 温度修正系数 $F_T = \sqrt{\frac{293}{OT}}$ OT: (运行温度°C+273)

实际流量 = $F_p \cdot F_g \cdot F_T \cdot$ 额定流量

举例:

氢气 (分子量 2), 在 58 psi (72.5 psi 绝对压力), 温度 25 °C, 选的流量开关流量为 225 slpm (SLV-UFS20-225-*) 的场合,

按此使用条件, 检测流量为:

$$= \sqrt{\frac{72.5}{114.7}} \cdot \sqrt{\frac{28}{2}} \cdot \sqrt{\frac{293}{25+273}} \cdot 225 = 0.795 \cdot 3.741 \cdot 0.992 \cdot 225 = 663.8 \text{ slpm}$$

VG22 SERIES

真空发生器

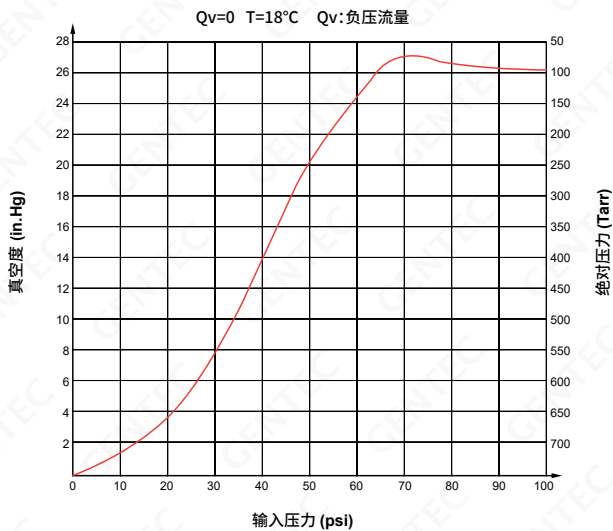
Solutions for Life



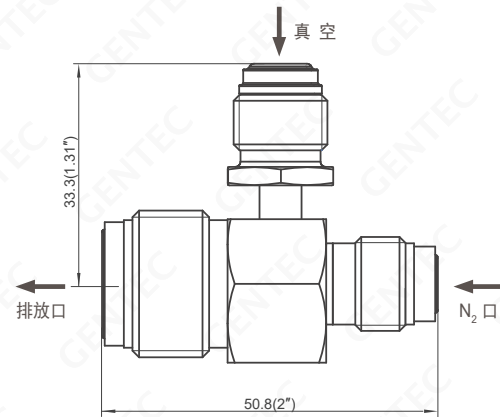
特点 Features

- 316L 不锈钢制造
- 内孔光洁度: 10 uin
- 75 psi, 50 L/min 的氮气即可产生 660 mmHg 的负压
- 测试, 吹扫, 包装都在 100 级无尘室完成
- 经过氮气测试
- 用于气体管路系统, 协助系统吹扫, 提高吹扫效率

真空度曲线图 Vacuum Chart



结构尺寸 Dimensions



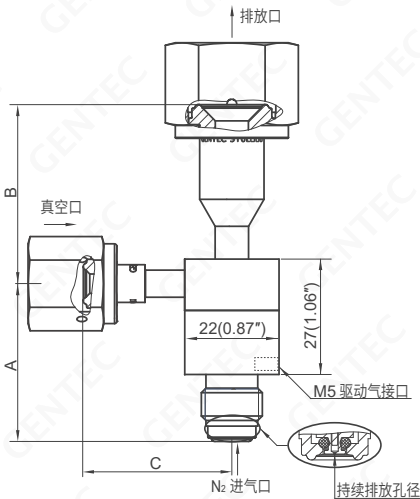
单位: mm (in.)

订购指南 Ordering Information

EX: SL	- VG22	- VM4	- VM8	- VM4	- S1
材料 Material	系列号 Series Number	进气口连接 N ₂ Inlet	排放口连接 Vent Connections	负压口连接 Vacuum Connections	工艺规范 Process Standard
SL: 316L	VG22	VM4: 1/4"外螺纹 FSR 接头	VM4: 1/4"外螺纹 FSR 接头 VM8: 1/2" 外螺纹 FSR 接头	VM4: 1/4"外螺纹 FSR 接头 VSM4: 1/4" 旋转式外螺纹 FSR 接头 VSF4: 1/4" 旋转式内螺纹 FSR 接头 TW4: 1/4" 对焊管接头	S1: 超高纯工艺 S2: 光伏工艺

VG23 系列气控式真空发生器采用真空发生器, 气控阀和单向阀一体式设计, 最高真空度达 -88 kPa。

真空发生器可带持续排放孔, 保持有微量氮气外泄, 使排气气路始终处于惰性状态, 适用于半导体等行业应用。



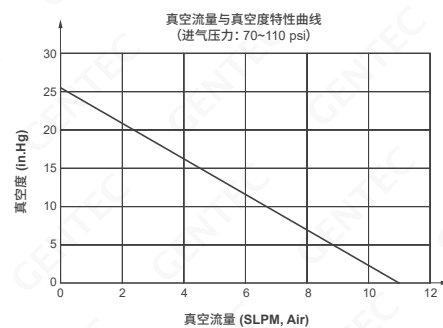
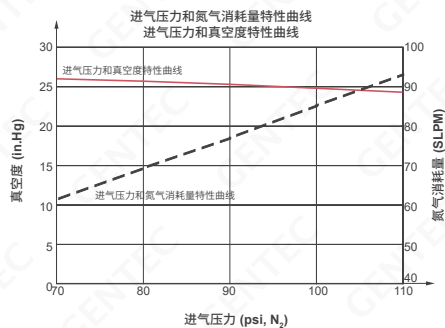
特点 Features

- 环境温度及使用流体温度: -10~71°C (14°~160°F)
- 氮气进气口
- 压力范围: 70 ~ 110 psi
- 连接方式: VM4, VSF4
- 真空口
- 最高真空度: -88 kPa*
- 最大压力: 3500 psi
- 耐受压力: 最大压力的 1.5 倍
- 爆破压力: 最大压力的 3 倍
- 连接方式: VM4, VSF4, TW4
- 排放口
- 连接方式: VM4, VSF4, VSM8, VSF8, TW6
- 气控阀
- 阀功能: 常闭型 (N.C.)
- 驱动气压力: 60 ~ 110 psi
- 连接方式: M5 × 0.8

*: 进口侧压力 80 psi, 氮气消耗量为 68 SLPM 时的值

连接类型	尺寸 mm (in.)			连接类型	尺寸 mm (in.)	
	A	B	C		B	C
VM4	36.9 (1.45")	27 (1.07")	35 (1.39")	TW4	-	19 (0.75")
VSF4	-	27 (1.07")	35 (1.39")	TW6	24 (0.96")	-
VSM8	-	42 (1.64")	-			
VSF8	-	42 (1.64")	-			

真空度曲线图 Vacuum Chart



订购指南 Ordering Information

EX:	SL	- VG23	- VM4	- VM8	- VM4	- CB023	- R	- S1
材料	系列号	进气口连接	排放口连接	负压口连接	持续排放孔 (可选)	密封材质	工艺规范	
Material	Series Number	N ₂ Inlet	Vent Connections	Vacuum Connections	Constant Bleed Orifice	Sealing Material	Process Standard	
SL: 316L	VG23	VM4, VSF4	VM4, VSF4 VSM8, VSF8 TW6	VM4, VSF4 TW4	无: 不带持续排放孔 CB005: 1~2.5 slpm @80 psig N2 CB009: 2~5 slpm @80 psig N2 CB013: 5~8 slpm @80 psig N2 CB023: 10~15 slpm @80 psig N2	R: FKM Y: EPDM	S1: 超高纯工艺 S2: 光伏工艺	

PU SERIES

高纯气体终端阀组

Solutions for Life

GENTEC® PU 系列 UHP 气体终端阀组严格按 SEMI 要求制造，在百级无尘室组装测试包装，符合 SEMI 标准，适用于半导体行业惰性气体。



▶ PU2111SL-HKP-VSM4



▶▶ PU2211SL-HKP-VSM8

结构特点 Features

- DV86 / DV87 系列膜片阀
- U11 / U13 / U21 / U22 系列减压器
- 整体经过耐压, 氦检, 水分, 氧分, 颗粒物测试
- 进出气连接: 1/4", 1/2" VCR

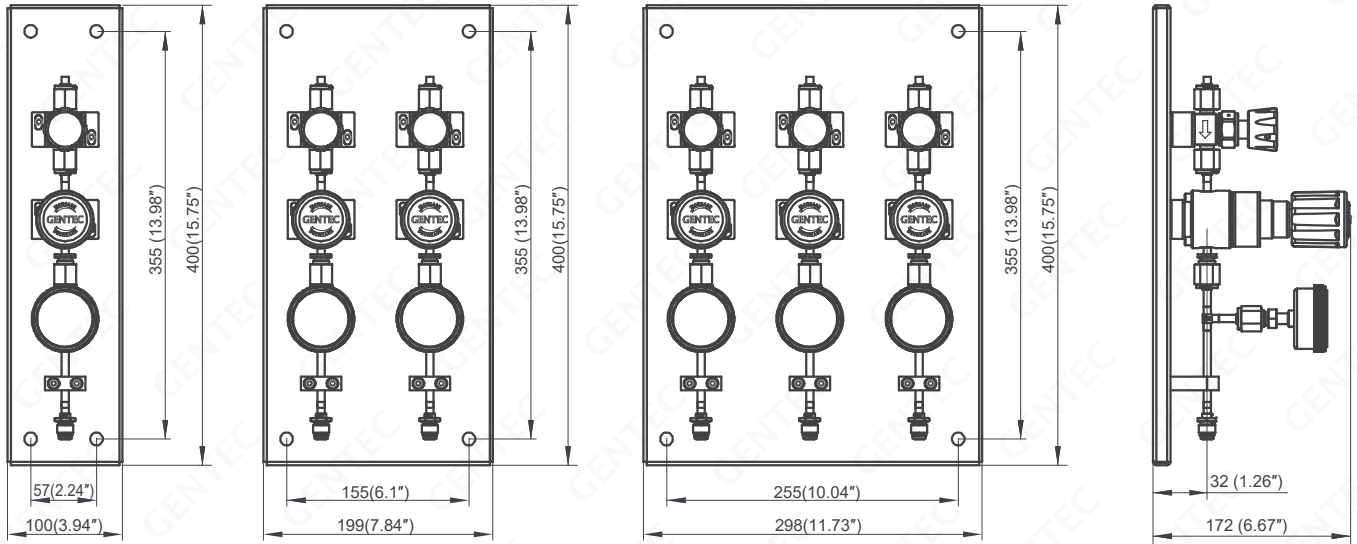
材质 Materials

- 母体和膜片: 316L
- 阀座: PCTFE, Vespel®

技术参数 Specifications

- 最大进气压力: 500 psi, 250 psi, 150 psi
- 最大出气压力: 100 psi, 75 psi, 50 psi
- 温度: -40 °C ~ 74 °C (-40 °F ~ 165 °F)
- 湿润表面: Ra 7 μm

尺寸图 Dimensions



PU2111

PU2112

PU2113

侧面

单位: mm (in)

订购指南 Ordering Information

Ex:	PU21	1	1	SL	- H	K	P	T	- VSM4
系列号 Series Number	进出口形式 Inlet & Outlet Connection	终端路数 NO. of Terminals	材质 Material	输入压力 Inlet Pressure	输出压力 Outlet Pressure	压力表 Gauge	信号输出 Options	进/气连接 Inlet / Outlet Connection	
PU21: 1/4" (U21减压器+DV86)	1: 1进1出	1: 一路 2: 二路 3: 三路	SL: 316L	F: 500 psi G: 250 psi H: 150 psi	I: 100 psi J: 75 psi K: 50 psi	P: psi / bar 表 G: MPa 表*	空白: 压力表 T: 压力传感器 C: 电信号压力表	VSM4: 1/4" MVCR VSF4: 1/4" FVCR VSM8: 1/2" MVCR VSF8: 1/2" FVCR 其它连接请联系捷锐公司	
PU11: 1/4" (U11减压器+DV86)									
PU22: 1/2" (U22减压器+DV87)									
PU13: 1/2" (U13减压器+DV87)									

*: 压力表如需订购 MPa 表, 敬请联系捷锐公司。

PRESSURE GAUGES

GU Series



适用于半导体加工, 高纯气体传输, 面板清洁系统, 高纯液体传输等场合, 1.5"或2" 压力表盘, 多种量程和单位可选。



GU20SL-1M-VSM4



GU20SL-1M-VSF4

结构特点 Features

- 采用进口波登管
- 100级无尘室装配, 校验, 包装
- 内部流道采用电化学抛光处理
粗糙度: 10 μm (0.25 μm)
- 产品 100% 氦检
氦检泄漏率 1×10^{-9} mbar·L/s
- 精度等级: 3-2-3 级, 2.5 级
- 符合 Semi 标准



GUR20SL-V150p/b-VSM4



GUR20SL-160p/b-VSF4

工作条件 Operating Conditions

- 量程范围: 真空至最高 4000 psi
- 工作温度: -40°C ~ 65°C (40°F ~ 150°F)
- 介质: 高纯、腐蚀性气体及液体

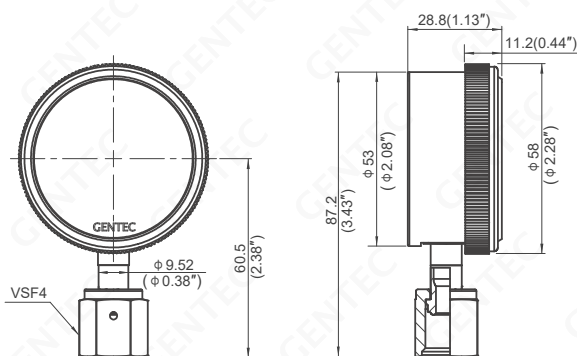


GUR15SL-60p/b-VSM4

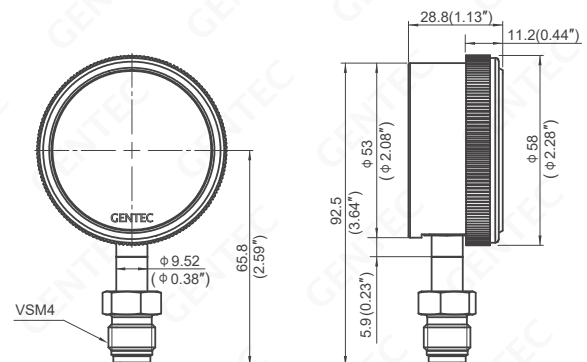
材质 Materials

- 母体: 316L
- 波登管: 316L

尺寸图 Dimensions



GU20SL-*-VSF4



GU20SL-*-VSM4

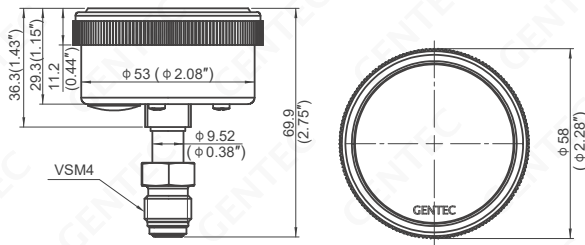
单位: mm (in.)

PRESSURE GAUGES

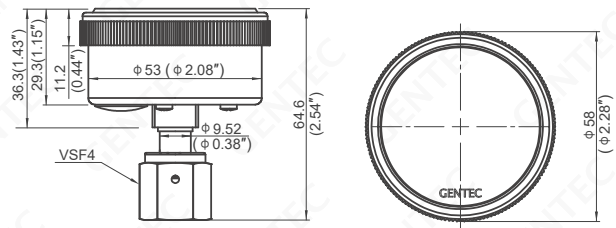
高纯压力表

Solutions for Life

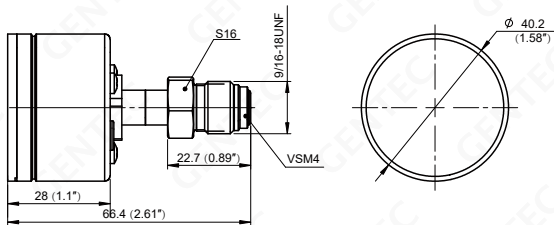
尺寸图 Dimensions



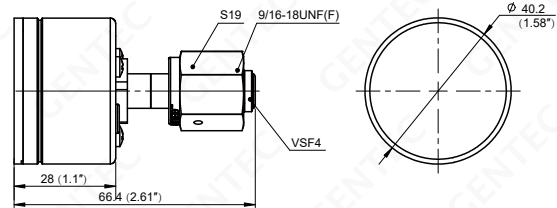
GUR20SL-*-VSM4



GUR20SL-*-VSF4



GUR15SL-*-VSM4



单位: mm (in.)

压力量程 Pressure Range

ASME B40.100		
GU20	GU15R	压力量程
30	30	0 ~ 30 psi*
60	60	0 ~ 60 psi
100	100	0 ~ 100 psi
160	160	0 ~ 160 psi
200	200	0 ~ 200 psi
300	300	0 ~ 300 psi
600	600	0 ~ 600 psi
1000	1000	0 ~ 1000 psi
2000	-	0 ~ 2000 psi*
3000	-	0 ~ 3000 psi*
4000	-	0 ~ 4000 psi*
V30	-	30 inHg Vac. ~ 30 psi
V60	V60	30 inHg Vac. ~ 60 psi
V100	-	30 inHg Vac. ~ 100 psi
V150	-	30 inHg Vac. ~ 150 psi
V200	-	30 inHg Vac. ~ 200 psi
V300	-	30 inHg Vac. ~ 300 psi

* 无常规库存

GB1226		
GU20	GU15R	压力量程
0.25M	0.25M	0 ~ 0.25 MPa*
0.4M	0.4M	0 ~ 0.4 MPa
0.6M	0.6M	0 ~ 0.6 MPa
1M	1M	0 ~ 1.0 MPa
1.6M	1.6M	0 ~ 1.6 MPa
2.5M	2.5M	0 ~ 2.5 MPa
4M	4M	0 ~ 4.0 MPa
6M	6M	0 ~ 6.0 MPa
10M	-	0 ~ 10 MPa*
16M	-	0 ~ 16 MPa*
25M	-	0 ~ 25 MPa*
40M	-	0 ~ 40 MPa*
V0.3M	-	-0.1 ~ 0.3 MPa*
V0.5M	-	-0.1 ~ 0.5 MPa
V0.9M	-	-0.1 ~ 0.9 MPa*
V1.5M	-	-0.1 ~ 1.5 MPa*
V2.4M	-	-0.1 ~ 2.4 MPa*

订购指南 Ordering Information

Ex:	GU20SL	- 6	M	- VSF4	- S1
	系列号 Series Number	压力表量程 Pressure Ranges	压力单位 Pressure Unit	进气连接 Inlet Connection	工艺规范 Process Standard
	GU20SL: 2" 径向 GUR20SL: 2" 轴向 GUR15SL: 1.5" 轴向	30 60 100 4000 详见上表	M: MPa * p/b: psi / bar p/k: psi / kPa	VSF4: 1/4" 旋转式内螺纹 FSR 接头 VSM4: 1/4" 旋转式外螺纹 FSR 接头 其它连接请联系捷锐	S1: 超高纯工艺 S2: 光伏工艺 (仅适用于GU20系列)

GURA20SL 系列高纯电信号压力表可应用于半导体, 电子, 医疗, 生物技术和制药工业等行业。

电信号压力表工作原理是将常开触点的干簧管和磁铁安装在压力表内, 在压力指示针(带磁铁)的旋转带动下, 激发干簧管触点导通或断开, 以达到自动控制和报警的目的。



» GURA20SL-V60p/b-VSM4



» GURA20SL-V60p/b-VSF4

结构特点 Features

- 可用于压力系统实现自动控制和信号预警
- 报警点可以设定, 设定范围在满量程的 5%~50%
- 采用进口波登管
- 100 级无尘室装配, 校验, 包装
- 内部流道采用电化学抛光处理
粗糙度: 10 μm (0.25 μm)
- 产品 100% 氦检
氦检泄漏率 $< 1 \times 10^{-9}$ mbar*L/s
- 精度等级: 3-2-3 级, 2.5 级
- 内部流道(湿润表面)符合 SEMI 标准要求制造

工作条件 Operating Conditions

- 工作环境温度: $-40^{\circ}\text{C} \sim 70^{\circ}\text{C}$ ($-40^{\circ}\text{F} \sim 158^{\circ}\text{F}$)
- 介质: 高纯, 腐蚀性气体及液体
- 最大工作电压: 24 VDC
- 最大开关电流: 0.5 A
- 触点功率: 10 W

材质 Materials

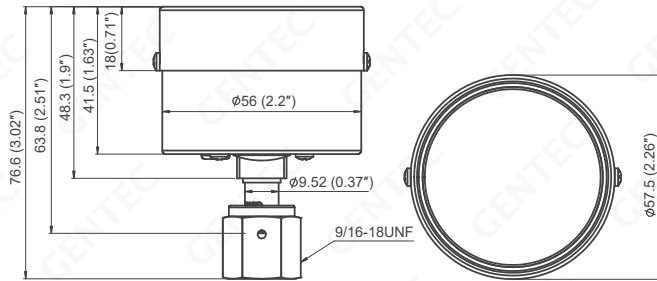
- 支架: 316L
- 波登管: 316L

CONTACT GAUGES

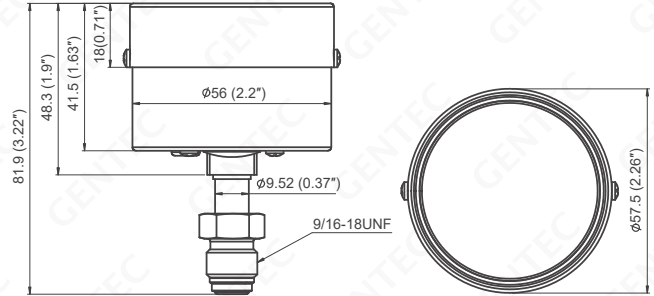
高纯电信号压力表

Solutions for Life

尺寸图 Dimensions



GURA20SL-*-VSF4



GURA20SL-*-VSM4

单位: mm (in.)

压力量程 Pressure Range

ASME B40.100	
代码	压力量程
100	0 ~ 100 psi
160	0 ~ 160 psi
200	0 ~ 200 psi
300	0 ~ 300 psi
400	0 ~ 400 psi
600	0 ~ 600 psi
V60	30 inHg Vac. ~ 60 psi

GB1226	
代码	压力量程
0.6M	0 ~ 0.6 MPa
0.6M	0 ~ 0.6 MPa
1M	0 ~ 1.0 MPa
1.6M	0 ~ 1.6 MPa
2.5M	0 ~ 2.5 MPa
4M	0 ~ 4.0 MPa
6M	0 ~ 6.0 MPa

订购指南 Ordering Information

Ex:	GURA20SL	- 60	M	- VSF4	- S1
	系列号 Series Number	压力表量程 Pressure Ranges	压力单位 Pressure Unit	进气连接 Inlet Connection	工艺规范 Process Standard
	GURA20SL: 2" 轴向	100 200 300 详见上表	M: MPa p/b: psi / bar	VSF4: 1/4" 旋转式内螺纹 FSR 接头 VSM4: 1/4" 旋转式外螺纹 FSR 接头 其它连接请联系捷锐	S1: 超高纯工艺

FACE SEAL FITTINGS



FACE SEAL FITTINGS

FSR 接头

Solutions for Life



捷锐专门为高纯和超高纯场合设计制造的连接件。

GENTEC® FSR 连接件采用 316, 316L 或者 316L VAR 的不锈钢材质, 并供应 BA 或者 EP 等级。针对半导体工业的要求, 产品在 10~100 级无尘室清洁处理, 并采用尼龙袋双层密封包装。

材料 Material	订购代码 Designator	适用特性 Applicable Specification
螺母, 螺帽, 螺塞		
316	SS	棒材: ASME SA479, ASTM A276 锻件: ASME SA182, ASTM A314
接管		
316L	SL	棒材: ASME SA479, ASTM A276 锻件: ASME SA182
316L VAR	SLV	棒材: SEMI F20-0997
316 VIM VAR	SLVV	锻件: SEMI F20-0997
垫圈		
Nickel	NI	ASTM B162
316L	SS	ASTM A240, ASTM A167

► 电镀 (镀银)

FSR 内螺纹使用镀银处理, 应避免使用化学清洗, 电解抛光和钝化, 这些过程会除去镀层。如果镀层被破坏, 可能导致螺纹擦伤, 甚至破坏产品密封

► 尺寸

尺寸以英寸为单位, 如有变更恕不另行通知

压力温度等级 Pressure & Temperature Ratings

产品目录中的压力等级是根据 ASME B31.3 和 ASME B31.1 规定, 在 -28 至 37°C (-20 至 100°F) 温度范围内, 材质为 316 不锈钢, 容许应力值为 20000 psi (1378 bar) 时所确定的。

温度高于 37°C (100°F) 时, 工作压力需根据下表所列温度系数进行换算确定。

温度 °C (°F)	系数 (316)	系数 (316L)
-28(-20) ~ 37 (100)	1.00	1.00
93 (200)	1.00	0.83
204 (400)	0.96	0.77
315 (600)	0.85	0.67
427 (800)	0.79	0.62
537 (1000)	0.76	0.56

零件 Components	材料 Material	最高使用温度 °C (°F)
接头	316	537 (1000)
	316L	537 (1000)
	316L VAR	537 (1000)
垫圈	316	537 (1000)
	Nickel	315 (600)

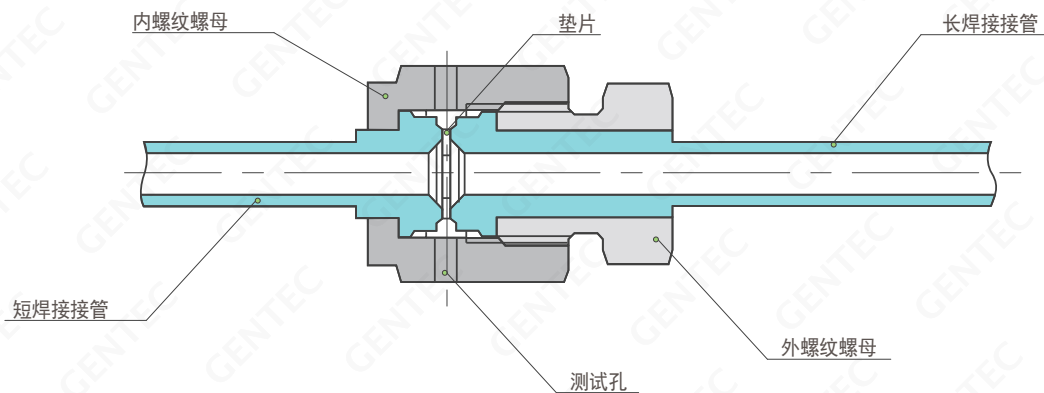
例: SL-VDS-FSR4-T4L2 短焊接接管的压力额定值为 5100 psi。
计算 204°C (400°F) 下的压力额定值的方法是:
 $5100 \text{ psi} \times 0.77 = 3927 \text{ psi}$

订购信息 Ordering Information

订购 EP 零件, 用以下的设计型号进行订购

表面粗糙度等级 Wetted Surface Grade	订购代号 Designator	表面粗糙度 Wetted Surface
BA	-	10 μm (0.25 μm)
EP	P	5 μm (0.13 μm)

内部结构 Configuration



螺母

内螺纹是镀银的, 以防止磨损, 确保装配时一致
视觉检查与泄漏测试端口: 每个螺帽带两个检漏孔, 便于泄漏测试

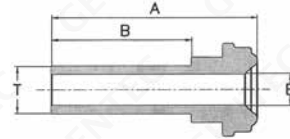
FACE SEAL FITTINGS

FSR 接头

Solutions for Life

焊接接管 Glands

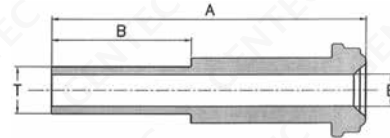
短焊接接管



FSR 规格	T 外径	订购型号	尺寸 Dimensions			厚度	压力等级
FSR Size	TUBE O.D.	Ordering Number	B	E	A	Normal Wall Thickness	Pressure Rating (psi)
1/8	1/8	SL*-VDS-FSR2-T2L7	0.75	0.07	1.08	0.028	8500
1/4	1/4	SL*-VDS-FSR4-T4L2	0.25	0.18	0.60	0.035	5100
1/4	1/4	SL*-VDS-FSR4-T4L7	0.75	0.18	1.10	0.035	5100
1/2	3/8	SL*-VDS-FSR8-T6L7	0.75	0.31	1.12	0.035	3300
1/2	1/2	SL*-VDS-FSR8-T8L2	0.25	0.40	0.62	0.049	3500
1/2	1/2	SL*-VDS-FSR8-T8L7	0.75	0.40	1.12	0.049	3500
3/4	3/4	SL*-VDS-FSR12-T12L7	0.75	0.65	1.38	0.049	2400

*: 316L VAR / 316 VIM VAR 亦适用, 将 SL 改为 SLV / SLVV

长焊接接管

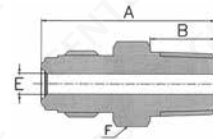


FSR 规格	T 外径	订购型号	尺寸 Dimensions			厚度	压力等级
FSR Size	TUBE O.D.	Ordering Number	B	E	A	Normal Wall Thickness	Pressure Rating (psi)
1/8	1/8	SL*-VD-FSR2-T2L7	0.75	0.07	1.42	0.028	8500
1/4	1/4	SL*-VD-FSR4-T4L2	0.25	0.18	1.20	0.035	5100
1/4	1/4	SL*-VD-FSR4-T4L7	0.75	0.18	1.70	0.035	5100
1/2	3/8	SL*-VD-FSR8-T6L7	0.75	0.31	1.79	0.035	3300
1/2	1/2	SL*-VD-FSR8-T8L2	0.25	0.40	1.29	0.049	3500
1/2	1/2	SL*-VD-FSR8-T8L7	0.75	0.40	1.79	0.049	3500
3/4	3/4	SL*-VD-FSR12-T12L7	0.75	0.65	2.03	0.049	2400
1	1	SL-VD-FSR16-T16L7	0.75	0.87	2.32	0.065	2400

*: 316L VAR / 316 VIM VAR 亦适用, 将 SL 改为 SLV / SLVV

接头本体 Bodies

FSR 外螺纹转 NPT 接头



FSR 规格	NPT 规格	订购型号	尺寸 Dimensions				压力等级
FSR Size	Male NPT Size	Ordering Number	B	E	F	A	Pressure Rating (psi)
1/4	1/4	SS-VMC-VM4-NT4	0.56	0.18	5/8	1.49	8000
1/2	1/2	SS-VMC-VM8-NT8	0.75	0.40	15/16	1.84	3500
3/4	3/4	SS-VMC-VM12-NT12	0.75	0.62	1-5/16	2.19	3000
1	1	SS-VMC-VM16-NT16	0.94	0.87	1-5/8	2.47	2400

所有尺寸均为英制

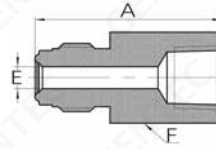
FACE SEAL FITTINGS

FSR 接头

Solutions for Life

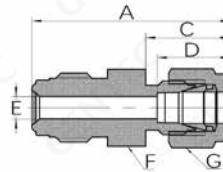
接头本体 Bodies

FSR 外螺纹转 FNPT 接头



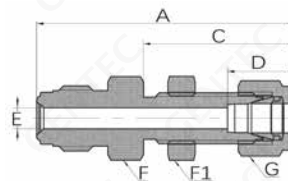
FSR 规格 FSR Size	FNPT 规格 Female NPT Size	订购型号 Ordering Number	尺寸 Dimensions			压力等级 Pressure Rating (psi)
			E	F	A	
1/4"	1/8"	SS-VMC-VM4-FNT2	0.18	5/8	1.41	6500
1/4"	1/4"	SS-VMC-VM4-FNT4	0.18	9/16	1.54	6500
1/4"	3/8"	SS-VMC-VM4-FNT6	0.18	7/8	1.54	4300
1/2"	3/8"	SS-VMC-VM8-FNT6	0.40	15/16	1.76	4300
1/2"	1/2"	SS-VMC-VM8-FNT8	0.40	1-1/16	1.99	4300
3/4"	3/4"	SS-VMC-VM12-FNT12	0.62	1-5/16	2.36	3700
1"	1"	SS-VMC-VM16-FNT16	0.87	1-5/8	2.51	3000

FSR 外螺纹转卡套接头



FSR 规格 FSR Size	卡套管尺寸 GENLOK Size	订购型号 Ordering Number	尺寸 Dimensions						压力等级 Pressure Rating (psi)
			A	C	D	E	F	G	
1/4"	1/8"	SS-VMC-VM4-TF2	1.53	0.60	0.50	0.09	5/8	7/16	10000
1/4"	1/4"	SS-VMC-VM4-TF4	1.62	0.70	0.60	0.18	5/8	9/16	8000
1/4"	3/8"	SS-VMC-VM4-TF6	1.62	0.76	0.66	0.18	5/8	11/16	4300
1/2"	3/8"	SS-VMC-VM8-TF6	1.84	0.76	0.66	0.28	15/16	11/16	4300
1/2"	1/2"	SS-VMC-VM8-TF8	1.95	0.86	0.90	0.40	15/16	7/8	4300

FSR 外螺纹转卡套穿板接头



FSR 规格 FSR Size	卡套管尺寸 GENLOK Size	订购型号 Ordering Number	尺寸 Dimensions							压力等级 Pressure Rating (psi)
			A	C	D	E	F	F1	G	
1/4"	1/4"	SS-VMCB-VM4-TF4	2.25	1.32	0.60	0.18	5/8	5/8	9/16	8000
1/4"	3/8"	SS-VMCB-VM4-TF6	2.35	1.45	0.66	0.18	5/8	3/4	11/16	4300
1/2"	3/8"	SS-VMCB-VM8-TF6	2.54	1.45	0.66	0.28	15/16	3/4	11/16	4300
1/2"	1/2"	SS-VMCB-VM8-TF8	2.74	1.65	0.90	0.40	15/16	15/16	7/8	4300

所有尺寸均为英制

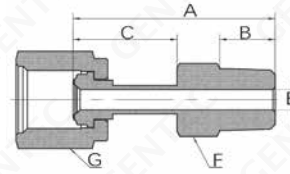
FACE SEAL FITTINGS

FSR 接头

Solutions for Life

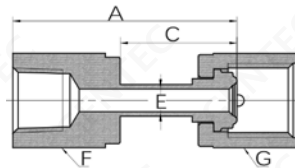
接头本体 Bodies

FSR 内螺纹转 NPT 接头



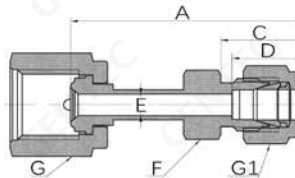
FSR 规格 FSR Size	NPT 规格 Male NPT Size	订购型号 Ordering Number	尺寸 Dimensions						压力等级 Pressure Rating (psi)
			A	B	C	E	F	G	
1/4"	1/8"	SS-VSFC-VSF4-NT2	1.58	0.38	0.95	0.18	7/16	3/4	8000
1/4"	1/4"	SS-VSFC-VSF4-NT4	1.79	0.56	0.92	0.18	9/16	3/4	8000
1/4"	3/8"	SS-VSFC-VSF4-NT6	1.93	0.56	1.00	0.18	11/16	3/4	4300
1/2"	3/8"	SS-VSFC-VSF8-NT6	1.89	0.56	1.00	0.40	11/16	1-1/16	4300
1/2"	1/2"	SS-VSFC-VSF8-NT8	2.09	0.75	1.00	0.40	7/8	1-1/16	4300

FSR 内螺纹转 FNPT 接头



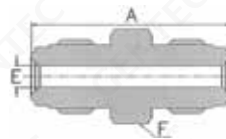
FSR 规格 FSR Size	FNPT 规格 Female NPT Size	订购型号 Ordering Number	尺寸 Dimensions					压力等级 Pressure Rating (psi)
			A	C	E	F	G	
1/4"	1/4"	SS-VSFC-VSF4-FNT4	1.77	0.92	0.18	3/4	3/4	6600
1/2"	3/8"	SS-VSFC-VSF8-FNT6	1.95	1.06	0.40	7/8	1-1/16	4300
1/2"	1/2"	SS-VSFC-VSF8-FNT8	2.18	1.04	0.40	1-1/16	1-1/16	4300

FSR 内螺纹转卡套接头



FSR 规格 FSR Size	卡套管尺寸 GENLOK Size	订购型号 Ordering Number	尺寸 Dimensions							压力等级 Pressure Rating (psi)
			A	C	D	E	F	G	G1	
1/4"	1/8"	SS-VMFC-VSF4-TF2	1.94	0.59	0.49	0.18	1/2	3/4	7/16	8000
1/4"	1/4"	SS-VMFC-VSF4-TF4	1.94	0.70	0.60	0.18	1/2	3/4	9/16	8000
1/4"	3/8"	SS-VMFC-VSF4-TF6	1.97	0.76	0.66	0.18	5/8	3/4	11/16	4300
1/4"	1/2"	SS-VMFC-VSF4-TF8	2.14	0.86	0.90	0.18	13/16	3/4	7/8	4300
1/2"	1/2"	SS-VMFC-VSF6-TF8	2.23	0.86	0.90	0.40	13/16	1-1/16	7/8	4300

双 FSR 接头



FSR 规格 FSR Size	订购型号 Ordering Number	尺寸 Dimensions			压力等级 Pressure Rating (psi)
		E	F	A	
1/4	SS-VU-VM4	0.18	5/8	1.55	8000
1/2	SS-VU-VM8	0.4	15/16	1.84	3500
3/4	SS-VU-VM12	0.62	1 5/16	2.44	3000
1	SS-VU-VM16	0.87	1 5/8	2.59	2400

所有尺寸均为英制

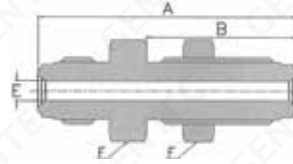
FACE SEAL FITTINGS

FSR 接头

Solutions for Life

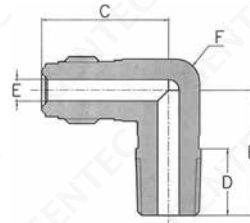
接头本体 Bodies

隔板接头



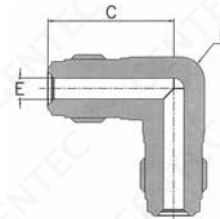
FSR 规格 FSR Size	订购型号 Ordering Number	尺寸 Dimensions				面板孔径 Panel Hole Size	最大面板厚度 MAX. Panel Thickness	压力等级 Pressure Rating (psi)
		B	E	F	A			
1/4	SS-VBU-VM4	1.30	0.18	3/4	2.23	19/32	0.44	8000
1/2	SS-VBU-VM8	1.48	0.40	1-1/16	2.57	29/32	0.50	3500

FSR 至 NPT(M)弯头



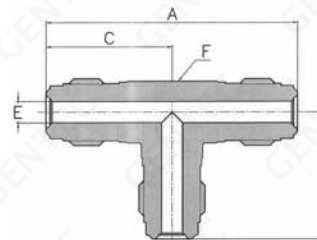
FSR 规格 FSR Size	NPT 规格 Male NPT Size	订购型号 Ordering Number	尺寸 Dimensions				扳手尺寸 F Wrench Flat	压力等级 Pressure Rating (psi)
			C	B	D	E		
1/4	1/4	SS-VME-VM4-NT4	1.07	1.05	0.56	0.18	1/2	8000
1/2	1/2	SS-VME-VM8-NT4	1.45	1.45	0.75	0.40	13/16	3500

弯头



FSR 规格 FSR Size	订购型号 Ordering Number	尺寸 Dimensions		扳手尺寸 F Wrench Flat	压力等级 Pressure Rating (psi)
		C	E		
1/4	SS-VUE-VM4	1.07	0.18	1/2	8000
1/2	SS-VUE-VM8	1.45	0.40	13/16	3500
3/4	SS-VUE-VM12	1.92	0.62	1-1/4	3000

三通接头



FSR 规格 FSR Size	订购型号 Ordering Number	尺寸 Dimensions			扳手尺寸 F Wrench Flat	压力等级 Pressure Rating (psi)
		C	E	A		
1/4	SS-VUT-VM4	1.07	0.18	2.14	1/2	8000
1/2	SS-VUT-VM8	1.45	0.4	2.9	13/16	3500
3/4	SS-VUT-VM12	1.92	0.62	3.84	1-1/4	3000

所有尺寸均为英制

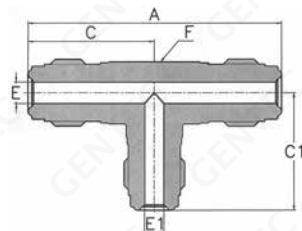
FACE SEAL FITTINGS

FSR 接头

Solutions for Life

接头本体 Bodies

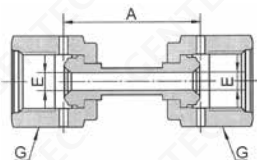
外螺纹三通接头



FSR 规格	订购型号	尺寸 Dimensions					扳手尺寸 F	压力等级
FSR Size	Ordering Number	C	C1	E	E1	A	Wrench Flat	Pressure Rating (psi)
1/2 x 1/4 x 1/2	SS-VRUT-VM8-4-8	1.45	1.25	0.40	0.18	2.90	13/16	3500
3/4 x 1/4 x 3/4	SS-VRUT-VM12-4-12	1.92	1.50	0.62	0.18	3.84	1-1/4	3000
3/4 x 1/2 x 3/4	SS-VRUT-VM12-8-12	1.92	1.68	0.62	0.40	3.84	1-1/4	3000

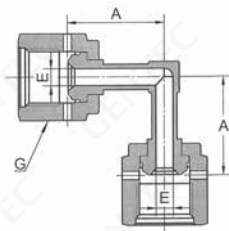
焊接组件 Welding Assemblies

同径转换接头



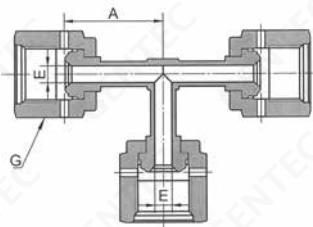
FSR 规格	订购型号	尺寸 Dimensions			压力等级
FSR Size	Ordering Number	E	G	A	Pressure Rating (psi)
1/4	SS-VSU-VSF4	0.18	3/4	1.71	5100
1/2	SS-VSU-VSF8	0.40	1-1/16	1.84	3500

内螺纹弯头



FSR 规格	订购型号	尺寸 Dimensions			压力等级
FSR Size	Ordering Number	E	G	A	Pressure Rating (psi)
1/4	SS-VSUE-VSF4	0.18	3/4	1.0	5100
1/4	SS-VSUE-VSM4	0.18	3/4	1.5	5100

内螺纹三通接头



FSR 规格	订购型号	尺寸 Dimensions			压力等级
FSR Size	Ordering Number	E	G	A	Pressure Rating (psi)
1/4	SS-VSUT-VSF4	0.18	3/4	1.0	5100
1/4	SS-VSUT-VSM4	0.18	3/4	1.5	5100

所有尺寸均为英制

密封垫 Gaskets

平垫片



镀银平垫片

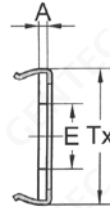
FSR 规格	订购型号 Ordering Number	尺寸 Dimensions		
FSR Size	316L	E	A	TX
1/8	SS-VG-FSR2	0.09	0.028	0.26
1/4	SS-VG-FSR4	0.22	0.028	0.47
1/2	SS-VG-FSR8	0.44	0.028	0.78
3/4	SS-VG-FSR12	0.66	0.028	1.14
1	SS-VG-FSR16	0.89	0.028	1.40

*:NI镀银材质请咨询捷锐

镜面平垫片

FSR 规格	订购型号 Ordering Number		尺寸 Dimensions		
FSR Size	316L	NI	E	A	TX
1/8	SS-VGE-FSR2	NI-VGS-FSR2	0.09	0.028	0.26
1/4	SS-VGE-FSR4	NI-VGS-FSR4	0.22	0.028	0.47
1/2	SS-VGE-FSR8	NI-VGS-FSR8	0.44	0.028	0.78
3/4	SS-VGE-FSR12	NI-VGS-FSR12	0.66	0.028	1.14
1	SS-VGE-FSR16	NI-VGS-FSR16	0.89	0.028	1.40

三爪平垫片



镀银三爪平垫片

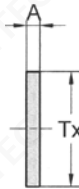
FSR 规格	订购型号 Ordering Number	尺寸 Dimensions		
FSR Size	316L	E	A	TX
1/4	SS-VGR-FSR4	0.24	0.028	0.50
1/2	SS-VGR-FSR8	0.44	0.028	0.79
3/4	SS-VGR-FSR12	0.66	0.028	1.14
1	SS-VGR-FSR16	0.89	0.028	1.40

*:NI镀银材质请咨询捷锐

镜面三爪平垫片

FSR 规格	订购型号 Ordering Number		尺寸 Dimensions		
FSR Size	316L	NI	E	A	TX
1/4	SS-VGRE-FSR4	NI-VGRS-FSR4	0.24	0.028	0.50
1/2	SS-VGRE-FSR8	NI-VGRS-FSR8	0.44	0.028	0.79
3/4	SS-VGRE-FSR12	NI-VGRS-FSR12	0.66	0.028	1.14
1	SS-VGRE-FSR16	NI-VGRS-FSR16	0.89	0.028	1.40

盲垫



镀银盲垫

FSR 规格	订购型号 Ordering Number	尺寸 Dimensions	
FSR Size	316L	A	TX
1/4	SS-VG-FSR4-BL	0.028	0.47
1/2	SS-VG-FSR8-BL	0.028	0.78
3/4	SS-VG-FSR12-BL	0.028	1.14
1	SS-VG-FSR16-BL	0.028	1.40

*:NI镀银材质请咨询捷锐

镜面盲垫

FSR 规格	订购型号 Ordering Number		尺寸 Dimensions	
FSR Size	316L	NI	A	TX
1/4	SS-VGE-FSR4-BL	NI-VGS-FSR4-BL	0.028	0.47
1/2	SS-VGE-FSR8-BL	NI-VGS-FSR8-BL	0.028	0.78
3/4	SS-VGE-FSR12-BL	NI-VGS-FSR12-BL	0.028	1.14
1	SS-VGE-FSR16-BL	NI-VGS-FSR16-BL	0.028	1.40

FACE SEAL FITTINGS

FSR 接头

Solutions for Life

密封垫 Gaskets

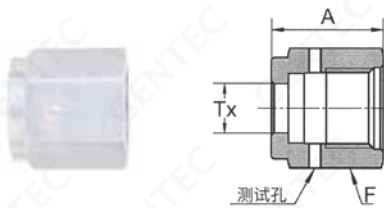
镜面密封垫(带限流孔)



FSR 规格 FSR Size	订购型号 Ordering Number			尺寸 Dimensions	
	316L	NI	E	A	TX
1/4	SS-VGE-FSR4-01	NI-VGS-FSR4-01	0.00394	0.028	0.47
1/4	SS-VGE-FSR4-015	NI-VGS-FSR4-015	0.00591	0.028	0.47
1/4	SS-VGE-FSR4-02	NI-VGS-FSR4-02	0.00787	0.028	0.47
1/4	SS-VGE-FSR4-025	NI-VGS-FSR4-025	0.00984	0.028	0.47
1/4	SS-VGE-FSR4-03	NI-VGS-FSR4-03	0.01181	0.028	0.47
1/4	SS-VGE-FSR4-04	NI-VGS-FSR4-04	0.01575	0.028	0.47
1/4	SS-VGE-FSR4-05	NI-VGS-FSR4-05	0.01969	0.028	0.47
1/4	SS-VGE-FSR4-06	NI-VGS-FSR4-06	0.02362	0.028	0.47
1/4	SS-VGE-FSR4-07	NI-VGS-FSR4-07	0.02756	0.028	0.47
1/4	SS-VGE-FSR4-08	NI-VGS-FSR4-08	0.03150	0.028	0.47
1/4	SS-VGE-FSR4-09	NI-VGS-FSR4-09	0.03543	0.028	0.47
1/4	SS-VGE-FSR4-10	NI-VGS-FSR4-10	0.03937	0.028	0.47
1/4	SS-VGE-FSR4-12	NI-VGS-FSR4-12	0.04724	0.028	0.47
1/4	SS-VGE-FSR4-13	NI-VGS-FSR4-13	0.05118	0.028	0.47
1/4	SS-VGE-FSR4-14	NI-VGS-FSR4-14	0.05512	0.028	0.47
1/4	SS-VGE-FSR4-15	NI-VGS-FSR4-15	0.05906	0.028	0.47
1/4	SS-VGE-FSR4-17	NI-VGS-FSR4-17	0.06693	0.028	0.47
1/4	SS-VGE-FSR4-19	NI-VGS-FSR4-19	0.07480	0.028	0.47
1/4	SS-VGE-FSR4-20	NI-VGS-FSR4-20	0.07874	0.028	0.47
1/4	SS-VGE-FSR4-25	NI-VGS-FSR4-25	0.09843	0.028	0.47
1/4	SS-VGE-FSR4-30	NI-VGS-FSR4-30	0.11811	0.028	0.47

螺帽, 堵帽, 堵塞 Nuts, Caps, Plugs

内螺纹螺母



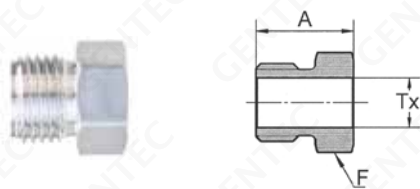
FSR 规格 FSR Size	订购型号 Ordering Number	尺寸 Dimensions		
		F	A	TX
1/8	SS-VN-FSR2	7/16	0.53	0.21
1/4	SS-VN-FSR4	3/4	0.81	0.36
1/2	SS-VN-FSR8	1-1/16	0.88	0.61
3/4	SS-VN-FSR12	1-1/2	1.12	0.89
1	SS-VN-FSR16	1.81	1.34	1.20

堵帽



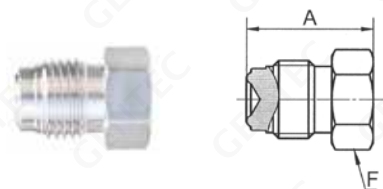
FSR 规格 FSR Size	订购型号 Ordering Number	尺寸 Dimensions		
		B	F	A
1/4	SS-VCP-FSR4	0.44	3/4	0.94
1/2	SS-VCP-FSR8	0.45	1-1/16	1.01
3/4	SS-VCP-FSR12	0.54	1-1/2	1.29
1	SS-VCP-FSR16	0.618	1.81	1.54

外螺纹螺母



FSR 规格 FSR Size	订购型号 Ordering Number	尺寸 Dimensions		
		F	A	TX
1/8	SS-VMN-FSR2	3/8	0.5	0.21
1/4	SS-VMN-FSR4	5/8	0.71	0.36
1/2	SS-VMN-FSR8	15/16	0.81	0.61
3/4	SS-VMN-FSR12	1-5/16	1.00	0.89
1	SS-VMN-FSR16	1-5/8	1.19	1.20

堵塞



FSR 规格 FSR Size	订购型号 Ordering Number	尺寸 Dimensions	
		F	A
1/8	SS-VP-FSR2	3/8	0.68
1/4	SS-VP-FSR4	5/8	0.92
1/2	SS-VP-FSR8	15/16	1.08
3/4	SS-VP-FSR12	1-5/16	1.43
1	SS-VP-FSR16	1-5/8	1.52

所有尺寸均为英制

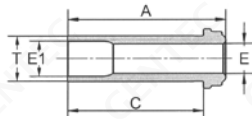
FACE SEAL FITTINGS

FSR 接头

Solutions for Life

高流量接头 High-Flow Connections

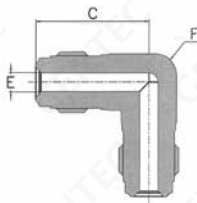
管接头



FSR 规格 FSR Size	T 外径 Tube O.D.	订购型号 Ordering Number	尺寸 Dimensions				壁厚 Normal Wall Thickness	压力等级 Pressure Rating (psi)
			C	E	E1	A		
1/4	3/8	SL*-HVDS-FSR4-T6L2	0.41	0.25	0.31	0.60	0.035	3300
1/4	3/8	SL*-HVDS-FSR4-T6L7	1.12	0.25	0.31	1.31	0.035	3300

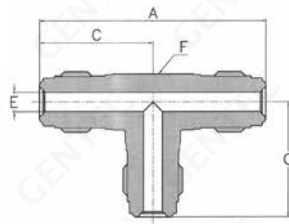
*: 316L VAR / 316 VIM VAR 亦适用, 将 SL 改为 SLV / SLVV

外螺纹弯头



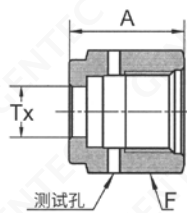
FSR 规格 FSR Size	订购型号 Ordering Number	尺寸 Dimensions			压力等级 Pressure Rating (psi)
		C	E	F	
1/4	SS-HVUE-VM4	1.07	0.25	1/2	8000

外螺纹三通接头



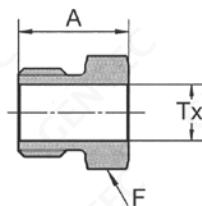
FSR 规格 FSR Size	订购型号 Ordering Number	尺寸 Dimensions				压力等级 Pressure Rating (psi)
		C	E	A	F	
1/4	SS-HVUT-VM4	1.07	0.25	2.14	1/2	8000

内螺纹螺母



FSR 规格 FSR Size	订购型号 Ordering Number	尺寸 Dimensions		
		F	A	TX
1/4	SS-HVN-FSR4	3/4	0.81	0.39

外螺纹螺母



FSR 规格 FSR Size	订购型号 Ordering Number	尺寸 Dimensions		
		F	A	TX
1/4	SS-HVMN-FSR4	5/8	0.71	0.39

所有尺寸均为英制

GENTEC (SHANGHAI) CORPORATION · 021-67727722 · www.gentec.com

FACE SEAL FITTINGS

FSR 接头

Solutions for Life

装配说明 Assembly Instructions



第一步 (保护)
从连接件上拿去保护连接件密封面的塑料保护盖



第二步 (A: 带卡环的安装)
小心的将卡环对准接管外端面, 向内轻推使密封垫片卡在接管上



第二步 (B: 不带卡环的安装)
小心的将密封垫片放入连接螺母内, 使垫片平贴在接管密封面上



第三步 (用手拧紧螺栓)
将两组件连接螺丝和连接螺母用手拧紧



第四步 (做记号)
在六角连接螺母和螺丝上标上一个记号



第五步 (拧紧)
用两个扳手, 将一扳手固定螺丝, 另一扳手扭转螺母, 将用手拧紧的螺母扭转 1/8

WELD FITTINGS

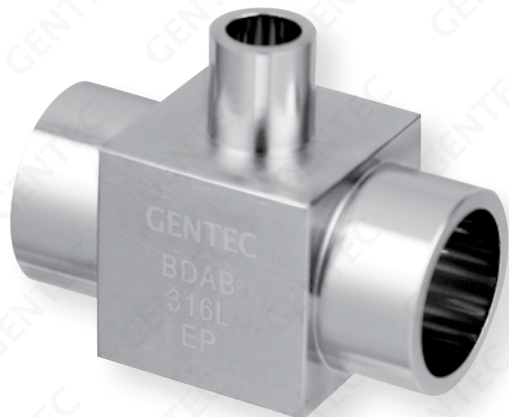


WELD FITTINGS

焊接接头

Solutions for Life

捷锐焊接接头为超高纯场合提供完整的连接件,同时为轨道焊接设备提供紧凑型设计。不锈钢焊接接头经过特殊的加工和表面处理,以防止漏气和提高防腐能力。



特点 Features

- 紧凑型设计
- 满足不同管路小型化系统的需要
- 适用于很小间距条件下的焊接组件
- 此焊接件通过特殊的表面处理,电解和特殊的清洗,以满足超高纯洁度系统的要求

材料 Material

- ▶ 采用 316L, 316L VAR 和 316L VIM/VAR 不锈钢。
- 316L 不锈钢材料是标准材料,如要选用其它材料,请将 SL 更换为 SLV 和 SLVV,见表

材料 Material	订购代号 Designator
316L	SL
316L VAR	SLV
316 VIM VAR	SLVV

压力温度等级 Pressure & Temperature Ratings

产品目录中的压力等级是根据 ASME B31.3 和 ASME B31.1 规定,在 -28 至 37°C (-20 至 100°F) 温度范围内,材质为 316 不锈钢,容许应力值为 20000 psi (1378 bar) 时所确定的。

温度高于 37°C (100°F) 时,工作压力需根据下表所列温度系数进行换算确定。

温度 °C (°F)	系数 (316)	系数 (316L)
-28(-20) ~ 37 (100)	1.00	1.00
93 (200)	1.00	0.83
204 (400)	0.96	0.77
315 (600)	0.85	0.67
427 (800)	0.79	0.62
537 (1000)	0.76	0.56

例: SL-TWUE-4 对焊弯管的压力额定值为 5100 psi。
计算 204°C (400°F) 下的压力额定值的方法是:
 $5100 \text{ psi} \times 0.77 = 3927 \text{ psi}$

订购说明 Ordering Information

- ▶ 如要订购 EP 连接件,请使用表示的代码为订购型号,例如: SLV-MRU-4-2P 见表

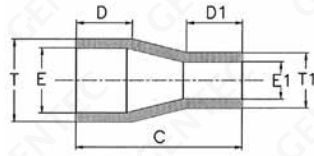
表面粗糙度等级 Wetted Surface Grade	订购代号 Designator	表面粗糙度 Surface Finish
BA	-	10µin (0.25µm)
EP	P	5µin (0.13µm)

技术资料 Technical Data

尺寸 Size	压力范围 Pressure Rating		厚度 Normal Wall Thickness
	psi	bar	
1/8"	8500	580	0.028"
1/4"	5100	350	0.035"
3/8"	3300	220	0.035"
1/2"	3300	220	0.049"
3/4"	2400	160	0.049"
1"	2400	160	0.065"
6M	5100	350	1 mm
8M	5100	350	1 mm
10M	3300	220	1 mm
12M	3300	220	1 mm

注意: 不要过度拧紧,以免损害密封表面而造成潜在的泄漏。

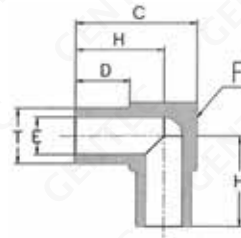
变径接头



T	T1	订购型号 Ordering Number	尺寸 Dimensions					压力等级 Pressure Rating (psi)
			C	D	D1	E	E1	
1/4	1/8	SL*-MRU-4-2	0.75	0.41	0.25	0.18	0.07	5100
3/8	1/4	SL*-MRU-6-4	0.75	0.41	0.25	0.31	0.18	3300
1/2	1/4	SL*-MRU-8-4	0.75	0.41	0.25	0.40	0.18	3700
1/2	3/8	SL*-MRU-8-6	0.75	0.41	0.25	0.40	0.31	3300

*: 316L VAR / 316 VIM VAR 亦适用, 将 SL 改为 SLV / SLVV

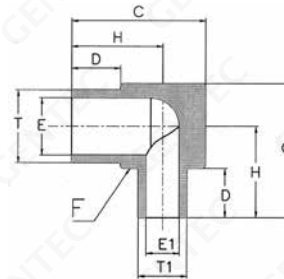
弯头



T	订购型号 Ordering Number	尺寸 Dimensions					压力等级 Pressure Rating (psi)
		C	D	E	F	H	
1/4	SL*-MUE-4	0.56	0.25	0.18	5/16	0.41	5100
3/8	SL*-MUE-6	0.69	0.25	0.31	7/16	0.47	3300
1/2	SL*-MUE-8	0.81	0.25	0.4	9/16	0.53	3700

*: 316L VAR / 316 VIM VAR 亦适用, 将 SL 改为 SLV / SLVV

变径弯头



T	T1	订购型号 Ordering Number	尺寸 Dimensions						压力等级 Pressure Rating (psi)
			C	D	E	E1	F	H	
3/8	1/4	SL*-MRE-6-4	0.69	0.25	0.31	0.18	7/16	0.47	3300
1/2	1/4	SL*-MRE-8-4	0.81	0.25	0.4	0.18	9/16	0.53	3700
1/2	3/8	SL*-MRE-8-6	0.81	0.25	0.4	0.31	9/16	0.53	3300

*: 316L VAR / 316 VIM VAR 亦适用, 将 SL 改为 SLV / SLVV

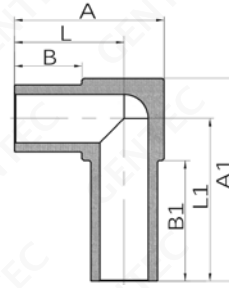
所有尺寸均为英制

MINIWELD FITTINGS

焊接接头

Solutions for Life

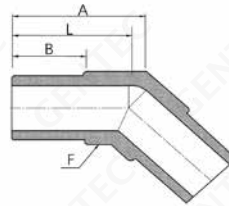
加长弯头



O.D.	壁厚 Normal Wall Thickness	订购型号 Ordering Number	尺寸 Dimensions							压力等级 Pressure Rating (psi)
			A	A1	B	B1	F	L	L1	
1/4"	0.035	SL*-MUE-4P-L11.4	0.56	0.76	0.25	0.45	5/16	0.41	0.61	5100
1/4"	0.035	SL*-MUE-4P-L12.7	0.56	0.81	0.25	0.50	5/16	0.41	0.66	5100
1/4"	0.035	SL*-MUE-4P-L11.4D	0.76	0.76	0.45	0.45	5/16	0.61	0.61	5100
1/4"	0.035	SL*-MUE-4P-L12.7D	0.81	0.81	0.50	0.50	5/16	0.66	0.66	5100

*: 316L VAR / 316 VIM VAR 亦适用, 将 SL 改为 SLV / SLVV

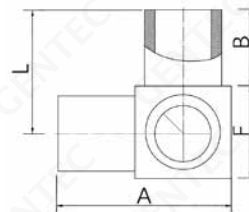
45° 弯头



O.D.	壁厚 Normal Wall Thickness	订购型号 Ordering Number	尺寸 Dimensions				压力等级 Pressure Rating (psi)
			A	B	F	L	
1/4	0.035	SL*-MUEV-4P	0.47	0.25	5/16	0.41	5100
3/8	0.035	SL*-MUEV-6P	0.56	0.25	7/16	0.47	3300
1/2	0.049	SL*-MUEV-8P	0.64	0.25	9/16	0.53	3700

*: 316L VAR / 316 VIM VAR 亦适用, 将 SL 改为 SLV / SLVV

立体三通接头

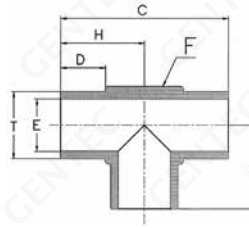


O.D.	壁厚 Normal Wall Thickness	订购型号 Ordering Number	尺寸 Dimensions				压力等级 Pressure Rating (psi)
			A	B	F	L	
1/4	0.035	SL*-UTB-4P	0.56	0.25	5/16	0.41	5100
3/8	0.035	SL*-UTB-6P	0.69	0.25	7/16	0.47	3300
1/2	0.049	SL*-UTB-8P	0.81	0.25	9/16	0.53	3700

*: 316L VAR / 316 VIM VAR 亦适用, 将 SL 改为 SLV / SLVV

所有尺寸均为英制

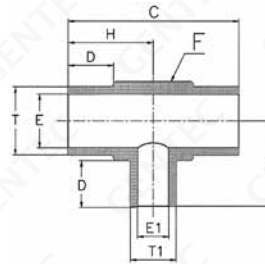
三通接头



T	订购型号		尺寸 Dimensions					压力等级
	Ordering Number		C	D	E	F	H	Pressure Rating (psi)
1/4	SL*-MUT-4		0.82	0.25	0.18	5/16	0.41	5100
3/8	SL*-MUT-6		0.94	0.25	0.31	7/16	0.47	3300
1/2	SL*-MUT-8		1.06	0.25	0.4	9/16	0.53	3700

*: 316L VAR / 316 VIM VAR 亦适用, 将 SL 改为 SLV / SLVV

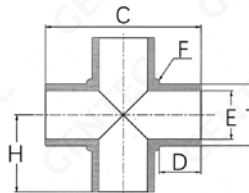
变径三通接头



T	T1	订购型号		尺寸 Dimensions					压力等级	
		Ordering Number		C	D	E	E1	F	H	Pressure Rating (psi)
3/8	1/4	SL*-MRT-6-4		0.94	0.25	0.31	0.18	7/16	0.47	3300
1/2	1/4	SL*-MRT-8-4		1.06	0.25	0.4	0.18	9/16	0.53	3700
1/2	3/8	SL*-MRT-8-6		1.06	0.25	0.4	0.31	9/16	0.53	3300

*: 316L VAR / 316 VIM VAR 亦适用, 将 SL 改为 SLV / SLVV

四通接头



T	订购型号		尺寸 Dimensions					压力等级
	Ordering Number		C	D	E	F	H	Pressure Rating (psi)
1/4	SL*-MUC-4		0.82	0.25	0.18	5/16	0.41	5100
3/8	SL*-MUC-6		0.94	0.25	0.31	7/16	0.47	3300
1/2	SL*-MUC-8		1.06	0.25	0.4	9/16	0.53	3700

*: 316L VAR / 316 VIM VAR 亦适用, 将 SL 改为 SLV / SLVV

所有尺寸均为英制

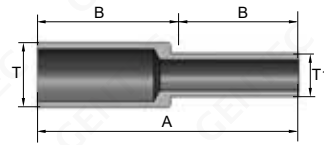
WELD FITTINGS

焊接接头

Solutions for Life

焊接接头 Weld Fittings

对焊变径接头 TWRU



英制 (in.)

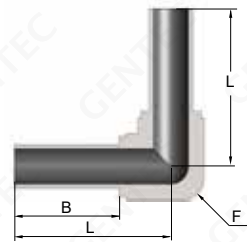
T	T1	订购号 Ordering Number	尺寸 Dimensions		压力等级 Pressure Rating (psi)
			A	B	
3/8	1/4	SL*-TWRU-6-4	1.5	0.75	3300
1/2	1/4	SL*-TWRU-8-4	1.5	0.75	3700
1/2	3/8	SL*-TWRU-8-6	1.5	0.75	3300
3/4	1/2	SL*-TWRU-12-8	1.5	0.75	2400
1	1/2	SL*-TWRU-16-8	1.5	0.75	2400
1	3/4	SL*-TWRU-16-12	1.5	0.75	2400

公制 (mm)

T	T1	订购号 Ordering Number	尺寸 Dimensions		压力等级 Pressure Rating (MPa)
			A	B	
10	6	SL*-TWRU-10M-6M	38	19	24
10	8	SL*-TWRU-10M-8M	38	19	24
12	6	SL*-TWRU-12M-6M	38	19	20
12	8	SL*-TWRU-12M-8M	38	19	20
12	10	SL*-TWRU-12M-10M	38	19	20
18	6	SL*-TWRU-18M-6M	38	19	20
18	12	SL*-TWRU-18M-12M	38	19	20

*: 316L VAR / 316 VIM VAR 亦适用, 将 SL 改为 SLV / SLVV

对焊弯头 TWUE



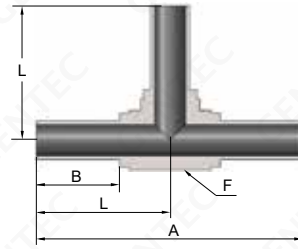
英制 (in.)

外径 O.D.	壁厚 Normal Wall Thickness	订购号 Ordering Number	尺寸 Dimensions			压力等级 Pressure Rating (psi)
			B	F	L	
1/4	0.035	SL-TWUE-4	0.75	7/16	1.23	5100
3/8	0.035	SL-TWUE-6	0.75	7/16	1.20	3300
1/2	0.049	SL-TWUE-8	0.75	11/16	1.34	3700
3/4	0.049	SL-TWUE-12	0.75	15/16	1.46	2400

公制 (mm)

外径 O.D.	壁厚 Normal Wall Thickness	订购号 Ordering Number	尺寸 Dimensions			压力等级 Pressure Rating (MPa)
			B	F	L	
6	1	SL-TWUE-6M	19.0	7/16	31.2	42
8	1	SL-TWUE-8M	19.0	7/16	31.2	31
10	1	SL-TWUE-10M	19.0	11/16	34.0	24
12	1	SL-TWUE-12M	19.0	11/16	34.0	20
18	1.5	SL-TWUE-18M	19.0	15/16	37.6	20

对焊三通接头 TWUT



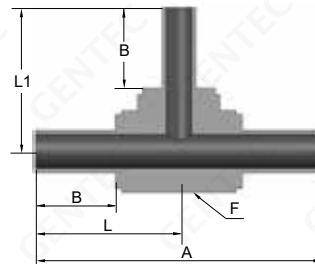
英制 (in.)

外径 O.D.	壁厚 Normal Wall Thickness	订购号 Ordering Number	尺寸 Dimensions				压力等级 Pressure Rating (psi)
			A	B	F	L	
1/4	0.035	SL-TWUT-4	2.46	0.75	7/16	1.23	5100
3/8	0.035	SL-TWUT-6	2.40	0.75	7/16	1.20	3300
1/2	0.049	SL-TWUT-8	2.68	0.75	11/16	1.34	3700
3/4	0.049	SL-TWUT-12	2.92	0.75	15/16	1.46	2400

公制 (mm)

外径 O.D.	壁厚 Normal Wall Thickness	订购号 Ordering Number	尺寸 Dimensions				压力等级 Pressure Rating (MPa)
			A	B	F	L	
6	1	SL-TWUT-6M	62.5	19.0	7/16	31.2	42
8	1	SL-TWUT-8M	62.5	19.0	7/16	31.2	31
10	1	SL-TWUT-10M	68.0	19.0	11/16	34.0	24
12	1	SL-TWUT-12M	68.0	19.0	11/16	34.0	20
18	1	SL-TWUT-18M	75.2	19.0	15/16	37.6	20

对焊变径三通接头 TWRT



英制 (in.)

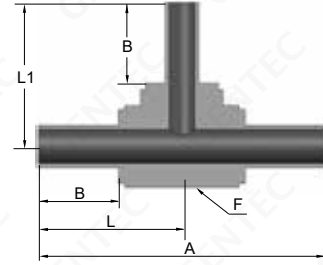
卡套管 外径 O.D.	壁厚 Normal Wall Thickness	外径 O.D.	壁厚 Normal Wall Thickness	订购号 Ordering Number	尺寸 Dimensions					压力等级 Pressure Rating (psi)
					A	B	F	L	L1	
3/8	0.035	1/4	0.035	SL-TWRT-6-4	2.40	0.75	7/16	1.20	1.23	3300
1/2	0.049	1/4	0.035	SL-TWRT-8-4	2.68	0.75	11/16	1.34	1.34	3700
1/2	0.049	3/8	0.035	SL-TWRT-8-6	2.68	0.75	11/16	1.34	1.35	3300
3/4	0.05	1/2	0.049	SL-TWRT-12-6	2.92	0.75	15/16	1.46	1.35	2400
3/4	0.05	3/4	0.05	SL-TWRT-12-8	2.92	0.75	15/16	1.46	1.48	2400

WELD FITTINGS

焊接接头

Solutions for Life

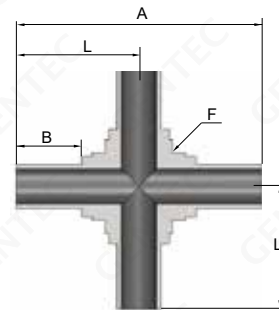
对焊变径三通接头 TWRT



公制 (mm)

卡套管 外径 O.D.	壁厚 Normal Wall Thickness	外径 O.D.	壁厚 Normal Wall Thickness	订购号 Ordering Number	尺寸 Dimensions					压力等级 Pressure Rating (MPa)
					A	B	F	L	L1	
8	1.0	6.0	1.0	SL-TWRT-8M-6M	62.6	19	7/16	31.3	31.3	31
10	1.0	6.0	1.0	SL-TWRT-10M-6M	68.0	19	11/16	34.0	34.0	24
10	1.0	8.0	1.0	SL-TWRT-10M-8M	68.0	19	11/16	34.0	34.0	20
12	1.0	6.0	1.0	SL-TWRT-12M-6M	68.0	19	11/16	34.0	34.0	20
12	1.0	8.0	1.0	SL-TWRT-12M-8M	68.0	19	11/16	34.0	34.0	20

对焊四通接头 TWUC



英制 (in.)

外径 O.D.	壁厚 Normal Wall Thickness	订购号 Ordering Number	尺寸 Dimensions				压力等级 Pressure Rating (psi)
			A	B	F	L	
1/4	0.035	SL-TWUC-4	2.46	0.75	7/16	1.23	5100
3/8	0.035	SL-TWUC-6	2.40	0.75	7/16	1.20	3300
1/2	0.049	SL-TWUC-8	2.55	0.75	11/16	1.27	3700

公制 (mm)

外径 O.D.	壁厚 Normal Wall Thickness	订购号 Ordering Number	尺寸 Dimensions				压力等级 Pressure Rating (MPa)
			A	B	F	L	
6	1	SL-TWUC-6M	62.6	19	7/16	31.3	42
8	1	SL-TWUC-8M	62.6	19	7/16	31.3	31
10	1	SL-TWUC-10M	64.8	19	5/8	32.4	24
12	1	SL-TWUC-12M	64.8	19	5/8	32.4	20

CONVERSION TABLES

单位换算表

Solutions for Life

压力单位换算表 Conversion Factors for Units of Pressure

TO COVER FROM TO	psi	mbar	bar	atm	Pa	KPa	MPa	cm H ₂ O @20 °C	in H ₂ O @20 °C	ft H ₂ O @20 °C	mm Hg @20 °C	in Hg @20 °C	kg / cm ²	ft.sea water
psi	1	68.948	0.069	0.068	6894.76	6.895	6.89476 × 10 ⁻³	70.433	27.730	2.311	51.715	2.036	0.070	2.246
mbar	0.015	1	0.001	9.86923 × 10 ⁻⁴	100	0.1	0.0001	1.022	0.040	0.034	0.750	0.030	0.001	0.033
bar	14.504	1000	1	0.987	100000	100	0.1	1021.5	402.18	33.52	750.06	29.53	1.110	32.571
atm	14.697	1013.25	1.013	1	101325	101.325	0.101	1035.08	407.511	35.959	760.0	29.921	1.033	33.032
Pa	1.45038 × 10 ⁻⁴	0.01	0.00001	9.89623 × 10 ⁻⁶	1	0.001	0.000001	0.010	0.004	3.352 × 10 ⁻⁴	7.5006 × 10 ⁻⁴	2.953 × 10 ⁻⁴	1.019716 × 10 ⁻⁵	3.2571 × 10 ⁻⁴
kPa	0.145	10	0.01	0.010	1000	1	0.001	10.215	4.021	0.335	7.501	0.295	0.102	0.326
MPa	145.024	10000	10	9.869	1000000	1000	1	10215	4021.18	335.2	7500.6	295.300	10.197	325.71
cm H ₂ O @20 °C	0.014	0.979	9.7891 × 10 ⁻⁴	9.66105 × 10 ⁻⁴	97.891	0.098	9.7891 × 10 ⁻⁵	1	0.394	0.035	0.734	0.029	9.9821 × 10 ⁻⁴	0.032
in H ₂ O @20 °C	0.036	2.468	0.002	2.45932 × 10 ⁻³	248.64	0.249	2.4864 × 10 ⁻⁴	2.540	1	0.083	1.865	0.073	0.003	0.081
ft H ₂ O @20 °C	0.433	29.837	0.030	0.294	2983.68	2.984	2.98368 × 10 ⁻³	30.480	12	1	22.380	0.881	0.030	0.972
mm Hg @0 °C	193368	1.333	0.001	0.001	133.322	0.133	1.33322 × 10 ⁻⁴	1.362	0.536	0.045	1	0.039	0.001	0.043
in Hg @0 °C	0.491	33.864	0.034	0.033	3386.39	3.386	3.3869 × 10 ⁻³	34.593	13.619	1.135	25.4	1	0.035	1.103
kg / cm ²	14.223	980.665	0.981	0.968	98060.5	98.067	0.098	1001.8	394.41	32.868	735.559	28.959	1	31.941
ft.sea water	0.445	30.702	0.031	0.030	3070.2	3.070	3.0702 × 10 ⁻³	31.364	12.348	1.029	23.029	0.907	0.031	1

流量单位换算表 Conversion Factors for Units of Flow

TO CONVERT FROM TO	I / SEC	L / min (LPM)	m ³ / h	m ³ / min	ft ³ / h (SCFH)	ft ³ / min
I / SEC	1	60	3.6	0.06	127.14	2.119
I / MIN (LPM)	0.017	1	0.06	0.001	2.119	0.035
m ³ / h	0.278	16.667	1	0.017	35.317	0.588
m ³ / min	16.667	1000	60	1	2118	35.317
ft ³ / h (SCFH)	0.008	0.472	0.0283	0.000	1	0.017
ft ³ / min	0.472	28.315	1.699	0.028	60	1

RELATED CATALOGS

相关目录

Solutions for Life



流体系统整体解决方案
快速浏览



特气汇流排



特气减压器



膜片阀



球阀



针阀



卡套接头



管路接头



焊接接头

您可以通过以下 2 种方式了解更多相关目录

1, 直接联系捷锐公司告诉我们你所感兴趣的目录

2, 登入我们的网站注册帐户, 即可查看并下载目录

如果您想了解我们全部系列的特气产品, 敬请访问我们的网站: www.gentec.com



北京办事处(华北地区)

电话: 010-65579420

传真: 010-65578994

地址: 北京丰台区顺三条21号2号楼

嘉业大厦12A10室

青岛办事处(山东地区)

电话: 0532-66776940

传真: 0532-66776941

地址: 青岛市市南区福州南路19号

3号楼2404室

西安办事处(西北地区)

电话: 029-88216277

传真: 029-88216277

地址: 西安市雁塔区南二环西段154号

易和蓝钻办公楼一单元10层04室

成都办事处(西南地区)

电话: 028-85085744

传真: 028-85081044

地址: 成都市武侯区武侯大道双楠段100号

月光诚品3栋9楼908号

广州办事处(华南地区)

电话: 020-38769677

传真: 020-28856021

地址: 广州市白云大道北770号

汇金广场C座503室

武汉办事处(华中地区)

电话: 027-88121829

传真: 027-88122039

地址: 武汉市武昌区名邸公馆

A区3栋2单元1501室



捷锐企业(上海)有限公司

GENTEC (SHANGHAI) CORPORATION

上海市松江区文吉路 499号, 201616

电 话: 021-67727722

传 真: 021-67727754

网 址: www.gentec.com

电子邮件: info@gentec.com.cn



Genstar Technologies Company Inc.

4525 Edison Avenue, Chino, CA 91710, USA

Tel: 909-606-2726

Fax: 909-606-6485

www.gentec.com



关注微信公众号“捷锐供气系统”

随时了解更多新品发布, 专业产品知识, 展会活动等

捷锐——为您提供供气系统整体解决方案